

Ek kılavuz

Hava soğutma - Conduit boru bağlantılı FIBERTRAC 31

Radyometrik sensörleri için aktif hava soğutma sistemi



Document ID: 52847



VEGA

İçindekiler

1	Ürün tanımı	3
1.1	Yapısı.....	3
2	Montaj	5
3	Yedek parçalar	18
3.1	Mevcut yedek parçalar - Hava soğutma	18
4	Ek	20
4.1	Teknik özellikler	20
4.2	Ebatlar.....	22

1 Ürün tanımı

1.1 Yapısı

Aktif hava soğutma sistemi FIBERTRAC 31 tipi serisinin radyometrik sensörlerine uygundur.

Hava soğutma sistemi birkaç modülden oluşmaktadır.

Gövde soğutucu kutusu (A)

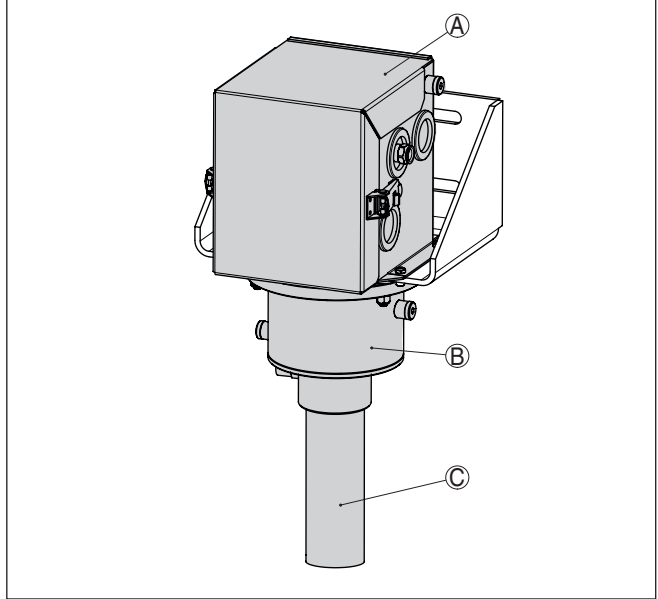
Gövde soğutucu kutusu cihazın gövdesine yerleştirilir ve cihaz gövdesinin soğutulmasını sağlar.

Gövde soğutma (B)

Gövdenin soğutma modülü gövde soğutucu kutusu (A) tarafından birlikte soğutulur.

Sintilatör soğutma (C)

Soğutma borulu (Müşteri tarafından verilmektedir.) sensörün ölçüme tepki veren parçasını soğutmaktadır.



Res. 1: Sabitleme bilezikli aktif hava soğutma sistemi

A Gövde soğutucu kutusu

B Gövde soğutma

C Sintilatör soğutma borusu (Müşteriden)

Teslimat kapsamı

Şu parçalar hava soğutma sisteminin teslimat kapsamına aittir:

- M5 x 14 allen vidası (6 adet)
- M5 için yaylı halka (6 adet)
- Sabitleme dirseği
- Çıkarılabilir kapaklı gövde soğutucu kutusu
- Yalıtım duyları (2 adet)
- Sabitleme vidası M8 x 35 (2 adet)

- Sabitleme vidası M8 x 40 (4 adet)
- M8 için rondela (10 adet)
- M8 için yaylı halka (2 adet)
- Altıgen somun M8 (4 adet)
- Gövde soğutucu kutusunun Foucault akımı prensibiyle çalışan soğutucusu (Tip FOS 208SS 25 HVE BSP) - opsiyonel
- Sintilatör soğutmanın Foucault akımı prensibiyle çalışan soğutucusu (Tip FOS 208SS 35 HVE BSP) - opsiyonel
- Kör tapa ¼" (3 adet)
- Foucault akımı prensibiyle çalışan soğutucu için NPT vidalı dış adaptörü (opsiyonel)

**Bilgi:**

Sensör soğutma ile sipariş ediliyorsa sensör ve hava soğutma sisteminin teslim edilmeden önce çoktan ön montajları yapılmış olmalıdır.

Soğutma sonradan sipariş ediliyorsa hava soğutma sisteminin sensör üzerine monte edilmesi gerekmektedir.

Bu konu hakkındaki daha fazla bilgiyi *Montaj* bölümünden okuyabilirsiniz.

2 Montaj

Kullanım kılavuzu

Montaj hazırlıkları

İlgili radyometrik sensörün ve ışından koruyucu haznenin kullanım talimatlarını dikkate alın.



İkaz:

Tüm takma ve sökme işlemlerinde ışından koruyucu hazne "KAPALI" ve kilitlemiş konumda olmalıdır.

Tüm çalışmaları olabildiğince kısa sürede ve uzak mesafeden yerine getirmeye çalışın. Gereken siperi sağlayın.

Gereken önlemleri alarak (Örn. siper koyarak) başka kişilerin zarar görmesini engelleyin.

Kurulum yerel yasalara ve radyoaktif maddelerle çalışma ruhsatına uygun şekilde sadece yetkisi olan, ışınlarla maruziyeti gözetim altında bir teknik görevli tarafından yapılmalıdır. Bunun için mevcut radyoaktif maddelerle çalışma ruhsatındaki verileri dikkate alınız. Yerel koşulları göz önüne alınız.



Dikkat:

Soğutma sistemi yüksek sıcaklıklarda kullanılmaktadır. Bu nedenle sıcaklığa dayanıklı kablolar kullanın ve bu kabloları sıcak modüllere değmeyecekleri şekilde döşeyin.

Genel montaj uyarıları



Bilgi:

Sensör soğutma ile sipariş ediliyorsa sensör ve hava soğutma sisteminin teslim edilmeden önce çoktan ön montajları yapılmış olmalıdır.

Soğutma sonradan sipariş ediliyorsa hava soğutma sisteminin sensör üzerine monte edilmesi gerekmektedir.

Gerekli aletler:

- İngiliz anahtarı AA13 mm (2 adet) - Gövde soğutma için
- İngiliz anahtarı AA19 mm (2 adet) - Foucault prensibyle çalışan soğutucu için
- Asitsiz yağ - Başlık somununun daha kolay vidalanabilmesi için

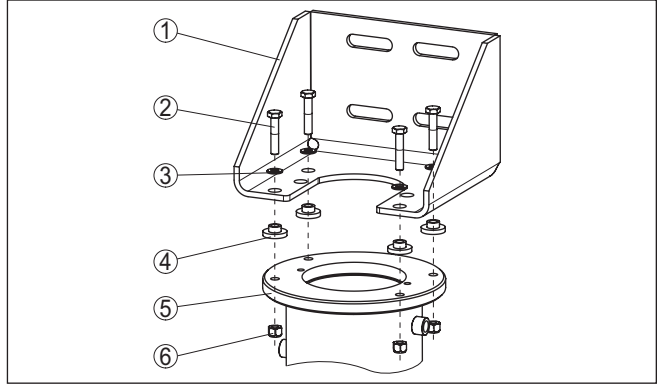
Aşağıdaki montaj uyarılarını dikkate alın:

- Önce sabitleme bileziğini ve gövde soğutmayı, sonra sensörü monte edin.
- Cihaz gövdesinin küçük kapağı sabitleme bileziğine montajından sonra öne bakmalıdır (x)
- Sensör hava soğutma sistemiyle birlikte çok ağır bir kütleye sahiptir. Montaj sırasında bu işe uygun bir kaldırma aleti (kaldırma kayışı) kullanın

Montaj

Sabitleme dirseğini takın

1. Yalıtım prizini (4) gövde soğutma (5) ile sabitleme dirseği (1) arasına koyun.



Res. 2: Monte edilmiş sensörle gövde soğutma

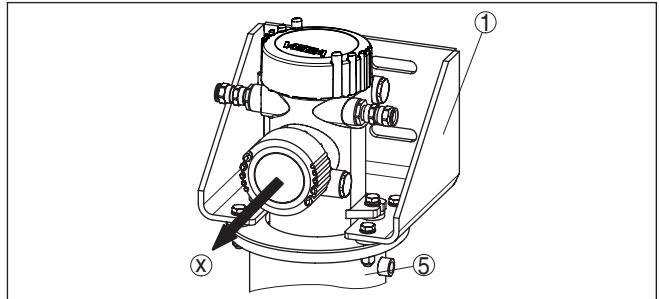
- 1 Sabitleme dirseği
- 2 M8 altıgen vida (4 adet)
- 3 M8 için rondela (4 adet)
- 4 Yalıtım prizi (4 adet)
- 5 Gövde soğutma
- 6 Altıgen somun M8 (2 adet)

2. Sabitleme bileziğini (1) gövde soğutmaya takın. Soğuk hava bağlantılarının doğru yöne bakmasına dikkat edin. Sabitleme dirseğinin sonradan döndürülmesi (1) çok zordur.
3. Sabitleme bileziğini (1) gövde soğutma şemasına (5) uygun şekilde bağlayın ve vidaları (2, 6) 15 Nm (11.06 lbf ft)'luk sıkma torkunda sıkın.

Sensörün üniteye yerleştirilmesi

1. Sensörü gövde soğutmaya takın.

Cihaz gövdesinin küçük kapağı sabitleme bileziğine montajından sonra öne bakmalıdır (x).

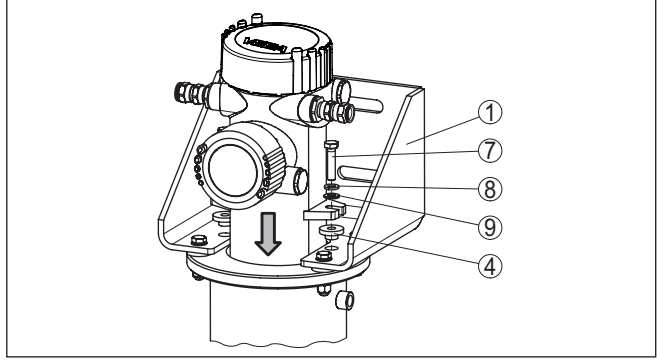


Res. 3: Sabitleme dirseğinde sensörün montaj yönü

- 1 Sabitleme dirseği
- 5 Gövde soğutma
- x Gövdenin montaj yönü

2. Sensör ve gövde soğutma içeri itilirlerken yere düz bir şekilde koyulmalıdırlar. Sensör gövdesini montaj sırasında örterek sensörü koruyabilirsiniz.

Sensörü iki vidayla (7) uygun konumda monte edin.



Res. 4: Sensörün montajı

- 1 Sabitleme dirseği
- 4 Yalıtım duyu (2 adet)
- 7 M8 altıgen vida (2 adet)
- 8 M8 için güvenlik diski (2 adet)
- 9 M8 için rondela (4 adet)

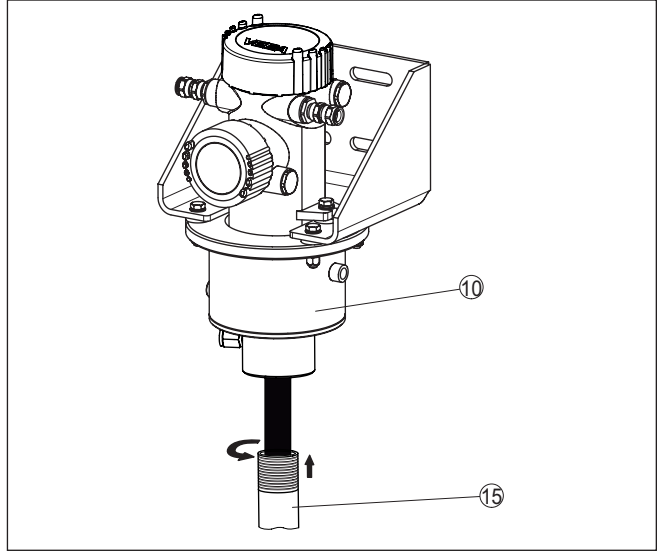
Gövde soğutma

Aşağıdaki montaj uyarılarını dikkate alın:

- Önce sabitleme bileziğini ve gövde soğutmayı, sonra sensörü monte edin
- Cihaz gövdesinin küçük kapağı sabitleme bileziğine montajından sonra öne bakmalıdır (x)
- Sensör hava soğutma sistemiyle birlikte çok ağır bir kütleye sahiptir. Montaj sırasında bu işe uygun bir kaldırma aleti kullanın

Sintilatör soğutmanın montajı

Müşteriden aldığınız sintilatör soğutma borusunu aşağıdaki montaj şekline bakarak monte edin:



Res. 5: Sintilatör soğutmanın montajı

10 Gövde soğutma

15 NPT bağlantı dişlisiyle (müşteriden) sintilatör soğutma borusu

1. Bir soğutma borusunu (15) sensörün uzunluğuna getirin. Soğutma borusunun (15) üst tarafta 2" büyüklüğünde bir NPT dış dişlisi olmalıdır.
2. Soğutma borusunu (müşteriye ait) (15) aşağıdan sensörün siyah sintilatörüne itin.
3. Sintilatörün soğutma borusunun (15) üst dişlisini asidik olmayan bir yağ ile iyice yağlayın. Bu şekilde parçaların birbirlerine vidalanması kolaylaşır.
4. Müşteriye ait soğutma borusunu (15) alttan sensörün dişlisine kadar itin ve boru dişlisini döndürerek sensöre takın.
5. Sintilatör soğutma borusu (15) aşağıda açık olarak kalmalıdır. Soğuk havanın önünde hiçbir engelin olmamasına dikkat edin. Sintilatör soğutma bu yapıldığında monte edilmiş olur.

Hava soğutma sisteminin kaldırılması



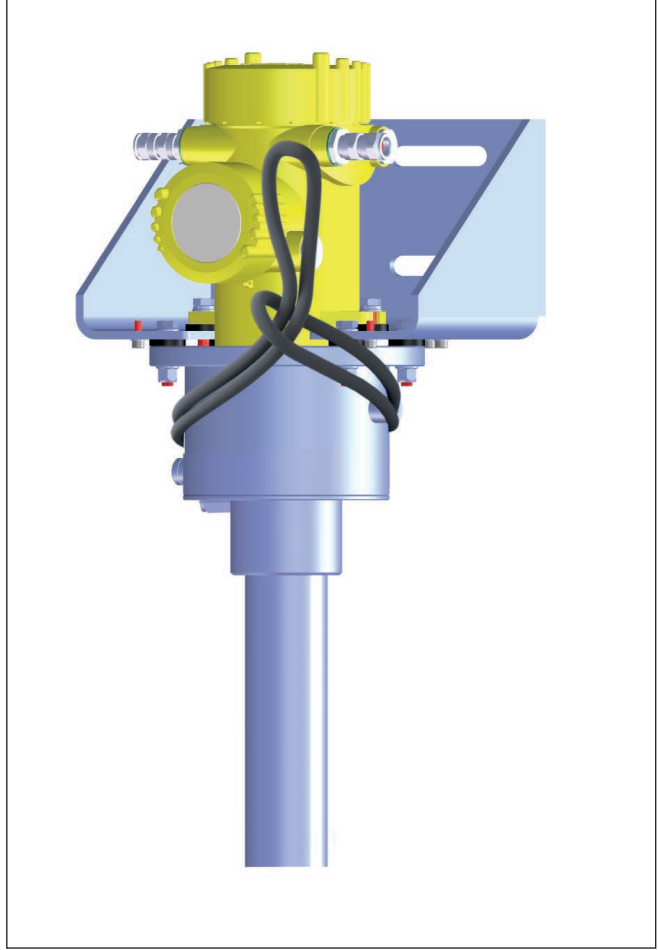
Bilgi:

Sensör hava soğutma sistemiyle birlikte çok ağır bir kütleye sahiptir. Montaj sırasında bu işe uygun bir kaldırma aleti (kaldırma kayışı) kullanın.

Yeterli taşıma kapasiteli bir kaldırma kayışı kullanın. Kaldırma kayışı üzerindeki etiketi dikkate alın. Hava soğutma sisteminin doğru ağırlığını " *Teknik veriler* " bölümünden bulabilirsiniz.

Kayışı doğrudan soğutma borusu çevresine flanşın altına koyun. Düğüm ters kazık bağı olarak bilinen bir bağ türüdür.

Kaldırma kayışını aşağıdaki şekle uygun şekilde tuturun.



Res. 6: Kaldırma kayışının tutturulması

Sensörün montajı

Hava soğutma sisteminin montajı tamamlanır tamamlanmaz hava soğutma sistemli sensörü tesisinize monte edebilirsiniz.

i

Uyarı:

Hava soğutma sisteminde haznede sabitlemeye yarayacak herhangi bir materyal yoktur. Sabitleme materyalini sistem verilerinize uygun şekilde seçin.

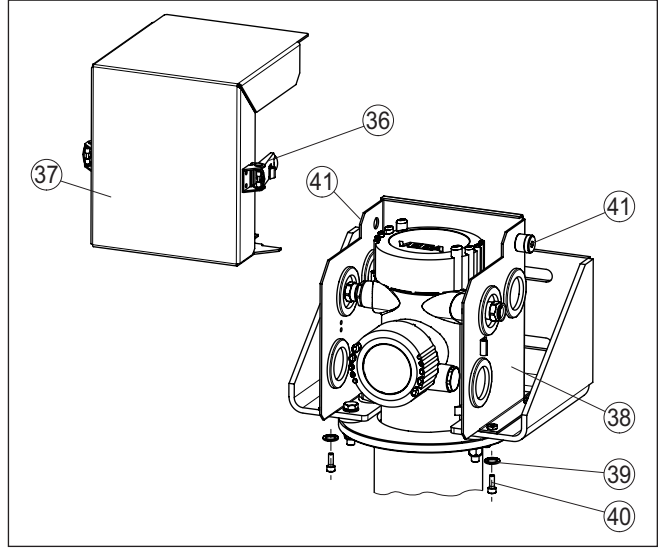
→ Müşteriden sağlanan soğuk boruyu uygun montaj bilezikleriyle sabitleyin.

Boruyu güvenilir şekilde kaymaya karşı korumaya dikkat edin.

Sensör montajı hakkında daha fazla bilgi için sensöre ait kullanım kılavuzunu okuyun.

Gövde soğutucu kutusunun montajı

1. Germe bağlantılarını (36) açınız ve kapağı (37) gövdenin soğutucu kutusundan (38) ayırınız.
2. Daha kolay montaj için sensörün kablo bağlantılarını döndürerek cihazın gövdesinden çıkarın.
3. Gövde soğutucu kutusunun (38) alt kısmını sabitleme dirseğinin (1) üzerine yerleştirin.
4. 6 allen vidasını (39) alttan sabitleme dirseğinden geçirin (1) ve vidayı 4,5 Nm (3.3 lbf ft)'lik bir sıkma torkuyla sıkıştırın.



Res. 7: Gövde soğutucu kutusunun montajı

36 Güvenlik kilitleri olan germe bağlantıları

37 Gövde soğutucu kutusunun kapağı

38 Gövde soğutucu kutusunun alt kısmı

39 M5 için yaylı halka (6 adet)

40 M5 x 14 allen vidası (6 adet)

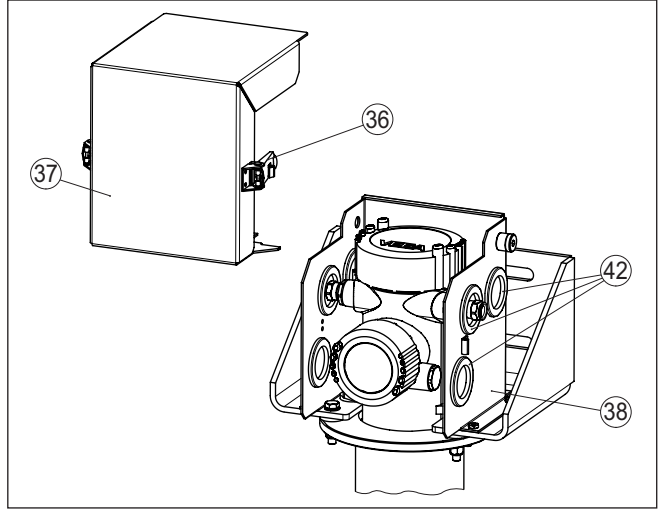
41 Foucault akımı prensibiyle çalışan soğutucu için bağlantı ağızı (Tip FOS 208SS 25 HVE BSP)

Elektrik bağlantısı

1. Germe bağlantılarını (36) açınız ve gövdenin soğutucu kutusunun kapağını (37) ayırınız.
2. Sensörün bağlanabilmesi için size hangi kablo bağlantılarının gerekeceğini belirleyin.
3. Sivri uçlu bir aletle (ör. kaçaburuk, delme iğnesi) plastik zarın tam ortasından küçük bir delik açınız (42).

Delmek için bıçak gibi maddeler kullanmayınız.

Kazayla yanlış bir zarı deldiyseniz, bu plastik zarları problem olmadan birbirlerinin yerine kullanabilirsiniz. Bir zara gereğinden fazla delik açılmışsa bunların üzerine yapıştırma bandı yapıştırabilirsiniz.



Res. 8: Elektrik bağlantısı için hazırlıklar

36 Güvenlik kilitleri olan germe bağlantıları

37 Gövde soğutucu kutusunun kapağı

38 Gövde soğutucu kutusunun alt kısmı

42 Plastik zar

4. Kablo bağlantısını açılan delikten geçirin ve bunu sensör gövdesine döndürerek bağlayın.

Fazla soğuk hava kaybının olmasını engellemek için plastik zarın kablo bağlantısını iyice sarmasına dikkat edin.

5. Sensörü güç kaynağına bağlayın. Tüm bunlar sensörün kullanım kılavuzunda yazılı olan uyarılara ya da gövde kapağındaki bağlantı şemasına uygun şekilde yapılmalıdır.



Uyarı:

Soğutma sistemi yüksek sıcaklıklarda kullanılmaktadır. Bu nedenle sıcaklığa dayanıklı kablolar kullanın ve bu kabloları sıcak modüllere değmeyecekleri şekilde döşeyin.

6. Gövde soğutucu kutusunun kapağını (37) ön taraftan gövde soğutucu kutusunun (38) arka tarafına yerleştirin.
7. Yandaki iki germe bağlantısını (36) kapatın.

Germe bağlantılarının (36) istenilmeden açılmaması için güvenlik kilitlerinin olması gerekmektedir. Açmak için güvenlik kilitlerini tetiklemeyiz gerekmektedir.

Soğutmayı bağlayın

Sintilatör soğutma ile gövde soğutucu kutusu bir soğutma sistemine bağlanmalıdır.

Sensörün üzerindeki soğutma bağlantısının tüm dişlileri iç dişli.

Soğutmak için iki yöntem vardır:

- Foucault prensibiyle çalışan soğutucular (Volteks soğutucular)
- Basınçlı hava (atölye basınçlı hava sisteminden)

İki soğutma yöntemini kombine etmek de mümkündür.

Her durumda empfehlen Foucault akımıyla çalışan soğutucu kullanmanızı tavsiye ederiz. Sensöre doğrudan bağlanabilmesi ve belirli ve planlanabilir soğutma etkisi sayesinde Foucault akımıyla çalışan soğutucu ölçüm noktasının etkin şekilde soğutulmasını sağlamaktadır.

Atölye basınçlı hava sisteminden gelen basınçlı hava kullanıldığında hem akış hızı, hem de basınçlı havanın sıcaklığı bilinmez. Etkin bir soğutma bu şekilde garanti değildir.

VEGA Hizmeti ile planlama yapmadan önce görüşün.



Dikkat:

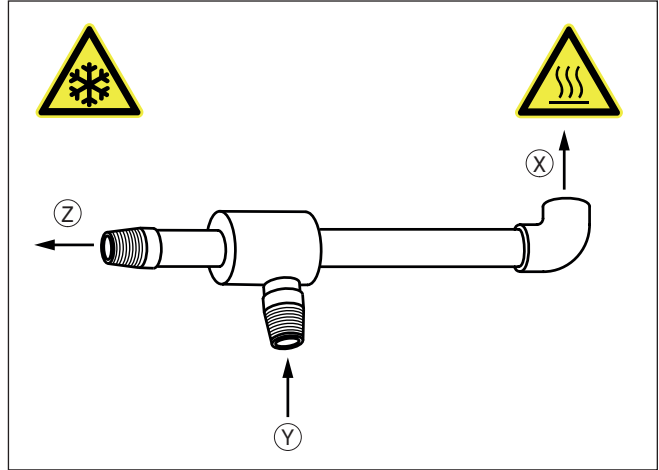
Ölçüm noktasını atölye basınçlı havasıyla devreye almadan önce yeterli soğutma etkisine erişilmesini sağlayın. Sintilatörde maksimum izin verilen sıcaklık +50 °C (+122 °F) dir; bunun üzerine çıkılmamalıdır.

Soğutma sistemleri - Foucault prensibiyle çalışan soğutucu

Foucault prensibiyle çalışan soğutucu ya da diğer adıyla Vorteks soğutucu sensörün soğutulması için kullanılan kendini kanıtlamış bir seçenektir.

Foucault prensibiyle çalışan soğutucunun soğuk hava çıkışını doğrudan gövdenin soğutucu kutusuna ya da sintilatör soğutmaya bağlayabilirsiniz.

Foucault prensibiyle çalışan soğutucunun, hava soğutma sisteminize büyüklük, soğutma kapasitesi ve akış hızında bağlamında en mükemmel olanını sağlamak için satış elemanımızla görüşün.



Res. 9: Foucault prensibiyle çalışan soğutucular (Vorteks soğutucular)

- x Sıcak çıkan hava
- y Giren hava
- z Soğuk hava



Dikkat:

Foucault prensibiyle çalışan soğutucu kullanımı sırasında çok ısınabilir. Hava çıkarma deliğinden yaklaşık 100 °C (212 °F) derece sıcak

hava çıkar. Bunun dışında soğutucu veya soğuk hava kısmındaki sensör çok soğuyabilir. Üzerinize bu işe uygun koruyucu giysiler giyin ve bariyer koyarak başka insanların soğutma sistemine değmesini engelleyin.

Çıkış havasının herhangi bir tehlike teşkil etmeksizin dışarıya bırakılmasını sağlayın. Isıya hassasiyeti olan parçaların veya kabloların hava çıkışında olmamasına dikkat edin.

Hava çıkışının yönünü değiştirmek isterseniz bunun için bilinen, ¼" dışı bağlantılı, açılı metal bileşenleri kullanın.

1. Gövde soğutucu kutusunda ¼" bağlantılı iki bağlantı deliği bulunmaktadır.

Kullanılmayan deliği uygun bir kör tapa ile kapatın.

2. Gövde soğutmadaki yan ağızların ikisinin de işlevi yoktur. Dışarıdan içeriye herhangi bir maddenin gelmemesi için ağızları beraberlerinde verilen kör tapa ile kapatın.

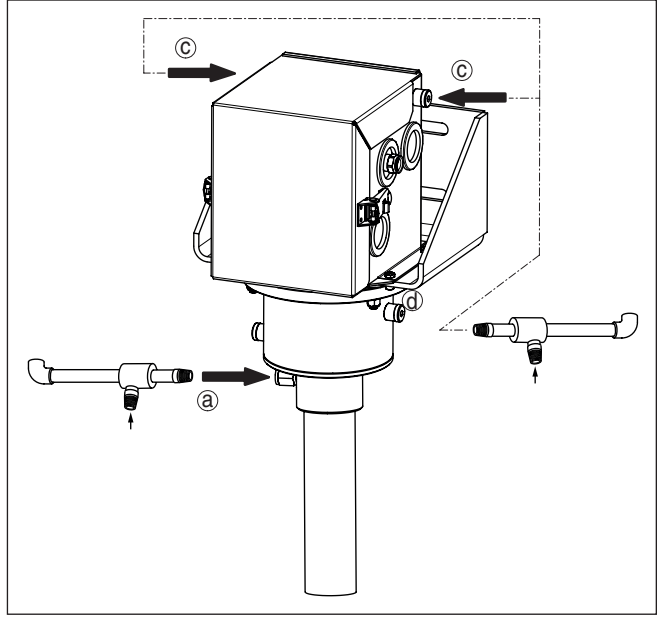
3. Foucault prensibiyle çalışan soğutucuları bağlayın.

Sensörün üzerindeki soğutma bağlantısının tüm dışlıları iç dışlı.

FOS 208SS 25 HVE BSP tipindeki Foucault soğutucusu (opsiyonel) gövde soğutucu kutusuna enerji sağlamaktadır.

FOS 208SS 35 HVE BSP tipi Foucault prensibiyle çalışan soğutucu sintilatör soğutmaya bağlanmaktadır.

Önce Foucault akımıyla çalışan soğutucunun kısa soğuk hava çıkışını döndürerek takın ve bağlantıyı 25 Nm (18.43 lbf ft)'lık bir torkla sıkıştırın.



Res. 10: Soğuk hava sistemlerinin bağlantısı (Foucault akımıyla çalışan soğutucu)

- a Soğuk hava girişi - Sintilatör soğutma
(Foucault akımı prensibiyle çalışan soğutucu Tip FOS 208SS 35 HVE BSP - opsiyonel)
- b Soğuk hava girişi - Gövde soğutucu kutusu
(Foucault akımı prensibiyle çalışan soğutucu Tip FOS 208SS 25 HVE BSP - opsiyonel)
Bağlantı sola veya sağa mümkün

Soğutmak için temiz, su ihtiva etmeyen ISO 8573-1:2010 gereğince 3:3:2 sınıftan basınç havasını kullanın. Kompresörünüzün teslimat kapasitesinin yeterli derecede olmasına dikkat edin. Soğuk havanın kalitesi, basıncı, akış hızı ve sıcaklığı hakkındaki daha fazla bilgiyi "Teknik özellikler" bölümünden bulabilirsiniz.

Soğutkan girişlerinin sistem durmaktaysa donmamasına dikkat edin.



Dikkat:

İş sırasında hiçbir vidayı veya bağlantıları gevşetmeyin ve soğuk hava girişinin güvenilir ve kesintisiz olmasını sağlayın. Basınç havasının kesilmesi gibi olasılıkları elimine etmek için gereken adımları atın.

Gövde soğutucu kutusuna bir kritik alarm değerine ulaşıldığında alarm veren bir sıcaklık sensörü takılmasını tavsiye ederiz.



Hava soğutmayı SIL yeterliği olan bir uygulamada kullanmak isterseniz, toplam hava soğutma sisteminin ve soğuk hava kaynağının SIL kesinti yüzdesini kendiniz değerlendirmelisiniz.

Soğutma sistemleri - Basınçlı hava (müşteriden)

Bir atölye basınçlı hava sisteminden gelen basınçlı hava sensörü soğutma kullanılan diğer bir yöntemdir.

Hava tedarikini doğrudan gövde soğutma kutusunda veya sintilatör soğutmaya başlayabilirsiniz.

Soğutma kapasitesini ve akış hızını ölçüm uygulamanıza uyarlayın.

**Dikkat:**

Çıkış havasının önünde herhangi bir engel olmamasını ve rahatça dışarıya kaçabilmesini sağlayın.

Hava soğuma sırasında kuvvetli şekilde ısınabilir. Hava çıkışında sıcaklığa duyarlı modüllerin veya kabloların olmamasına dikkat edin.

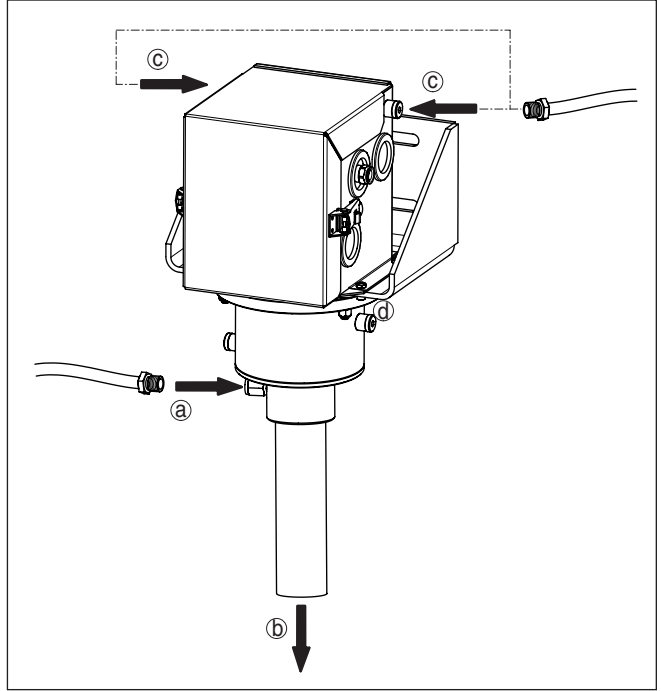
1. Gövde soğutucu kutusunda ¼" bağlantılı iki bağlantı deliği bulunmaktadır.

Kullanılmayan deliği uygun bir kör tapa ile kapatın.

2. Atölye basınçlı hava tesisatını bağlayın. Bunun için bir tane ¼" bağlantısı veya bu tip bir adaptör kullanın.

Sensörün üzerindeki soğutma bağlantısının tüm dişleri iç dişli.

Soğuk hava tesisatını döndürerek takın ve 25 Nm (18.43 lbf ft)'lik sıkma torkuyla bağlantıyı sıkıştırın.



Res. 11: Soğuk hava tesisatının bağlantısı

- a Soğuk hava girişi - Sintilatör soğutma
 - b Soğuk hava çıkışı - Sintilatör soğutma
 - c Soğuk hava girişi - Gövde soğutucu kutusu
- Bağlantı sola veya sağa mümkün

Soğutmak için temiz, su ihtiva etmeyen ISO 8573-1:2010 gereğince 3:3:2 sınıftan basınç havasını kullanın. Kompresörünüzün teslimat kapasitesinin yeterli derecede olmasına dikkat edin. Soğuk havanın kalitesi, basıncı, akış hızı ve sıcaklığı hakkındaki daha fazla bilgiyi "Teknik özellikler" bölümünden bulabilirsiniz.



Dikkat:

İş sırasında hiçbir vidayı veya bağlantıları gevşetmeyin ve soğuk hava girişinin güvenilir ve kesintisiz olmasını sağlayın. Basınç havasının kesilmesi gibi olasılıkları elimine etmek için gereken adımları atın.

Gövde soğutucu kutusuna bir kritik alarm değerine ulaşıldığında alarm veren bir sıcaklık sensörü takılmasını tavsiye ederiz.



Hava soğutmayı SIL yeterliği olan bir uygulamada kullanmak isterseniz, toplam hava soğutma sisteminin ve soğuk hava kaynağının SIL kesinti yüzdesini kendiniz değerlendirmelisiniz.

Koruyucu ızgaranın yerleştirilmesi

İlgili radyometrik sensörün ve ışından koruyucu haznenin kullanım talimatlarını dikkate alın.

Radyoaktif ışın kaynaklarıyla çalışırken gereksiz radyasyondan kaçınması gerekmektedir.

Soğutma sisteminin montajından sonra halen boşluk veya aralık kalırsa, koruyucu bariyerler ve parmaklıklarla risk alanına girişin tamamen engellenmesini sağlayın. Bu alanlar duruma bağlı olarak işaretlerle gösterilmelidir.

Soğutma sisteminin iki tarafına da parmaklık koyun. Bir kurşun kaplama veya uygun şekilde yapılmış plastik bir levha da kullanılabilir.

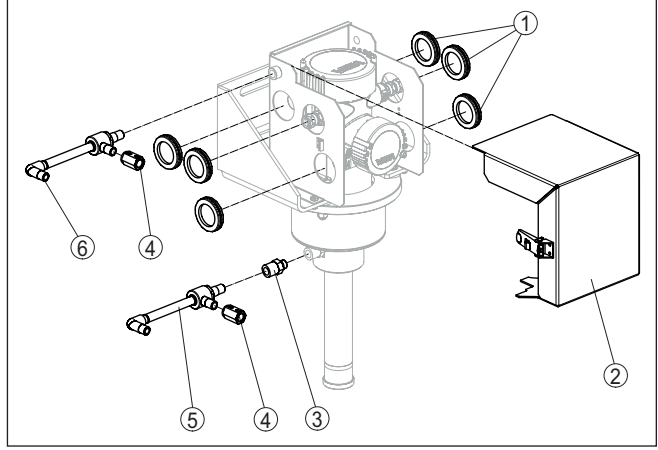
3 Yedek parçalar

3.1 Mevcut yedek parçalar - Hava soğutma

Soğutmanın seçilen modülleri, yedek parçalar olarak mevcuttur. Aşağıdaki parçalar bulunmaktadır:

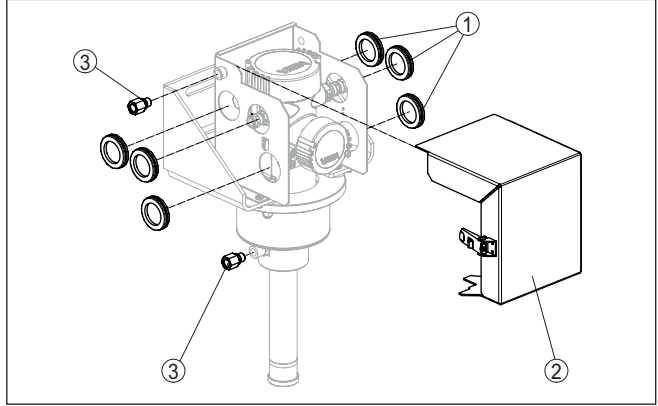
Verilen adet değeri teslimat adetidir.

Foucault akımı prensibiyle çalışan soğutuculu hava soğutma - Conduit bağlantısı



Res. 12: Yedek parçalar - Foucault akımı prensibiyle çalışan soğutuculu hava soğutma - Conduit bağlantılı sintilatör soğutma borusu

- 1 Plastik zar (2 adet)
- 2 Gövde soğutucu kutusunun kapağı
- 3 Uzaklık-Foucault akımı prensibiyle çalışan soğutucu için dişli adaptörü ¼ NPT (1 adet)
- 4 Foucault akımı prensibiyle çalışan soğutucu için dişli adaptörü ¼ NPT (1 adet)
- 5 Foucault akımı prensibiyle çalışan soğutucu, FOS 208SS 35 HVE BSP tipi (Soğuk hava girişi - Sintilatör soğutma)
- 6 Foucault akımı prensibiyle çalışan soğutucu, FOS 208SS 25 HVE BSP tipi (Soğuk hava girişi - gövde soğutma kutusu)

**Basınçlı hava bağlantısı-
la hava soğutma (Atölye)
- Conduit bağlantısı**

Res. 13: Yedek parçalar - Basınçlı hava bağlantısı olan hava soğutma (Atölye) - Conduit bağlantılı sintilatör soğutma borusu

- 1 Plastik zar (2 adet)
- 2 Gövde soğutucu kutusunun kapağı
- 3 Basınçlı hava bağlantısı için dişli adaptörü ¼ NPT (1 adet)

4 Ek

4.1 Teknik özellikler

Genel bilgiler

Her entegre FIBERTRAC 31 seviye sensörünün ve ışıdan koruyucu haznenin kullanım kılavuzundaki verilerini dikkate alın

316L ham maddesi 1.4404 veya 1.4435'e uymaktadır.

Malzemeler

- Gövde soğutma 316L
- Gövde soğutucu kutusu 316L

Ağırlık

- Gövde soğutma 2,3 kg (5.1 lbs)
- Gövde soğutucu kutusu 3,2 kg (7.1 lbs)
- Sabitleme dirseği 4,8 kg (10.6 lbs)

Hava soğutma sisteminin toplam uzunluğu maks. 7 m (22.97 ft)

Müşteri tarafından sağlanan soğutma borusu

- Maks. çap - sensör hortumu 45 mm (1.77 in)
- Dişli ¹⁾ 2" NPT - Dış dişli

Sıkma torkları

- Vidalar, Sensör sabitleme (M8) 15 Nm (11.06 lbf ft)
- Somunlar, Gövde soğutma (M8) 15 Nm (11.06 lbf ft)
- Dişli bağlantıları, Foucault prensibiyle çalışan soğutucu veya basınçlı hava 25 Nm (18.43 lbf ft)

Soğuk hava girişlerinin bağlantı dişlisi ¼" DIN ISO 228 Dış dişli
(NPT bağlantıları için bağlantı adaptörleri, ilgili modelin yanında verilmiştir)

Akış hızı - Foucault prensibiyle çalışan soğutucu

Basınçlı havanın kalitesi	ISO 8573-1:2010 [3:3:2]
Teslimat kapsamı - Kompresör ²⁾	
- Tip FOS 208SS 25 HVE BSP ³⁾	708 L/min (25 SCFM)
- Tip FOS 208SS 35 HVE BSP ⁴⁾	991 L/min (35 SCFM)
Girişin hava basıncı	5 ... 7,9 bar (72 ... 114 psig)
Girişin sıcaklığı	+20 ... +25 °C (+68 ... +77 °F)
Ortam sıcaklığı	
- Sensör uzunluğu 0,3 ... 5 m (1 ... 16.4 ft)	+80 °C (+176 °F)

¹⁾ Sensöre bağlamak için

²⁾ 6,9 bar (100 psig)'da

³⁾ opsiyonel

⁴⁾ opsiyonel

- Sensör uzunluğu 5 ... 7 m +70 °C (+158 °F)
(16.4 ... 23 ft)

Akış hızı - Basınçlı hava (müşteriden sağlanan)

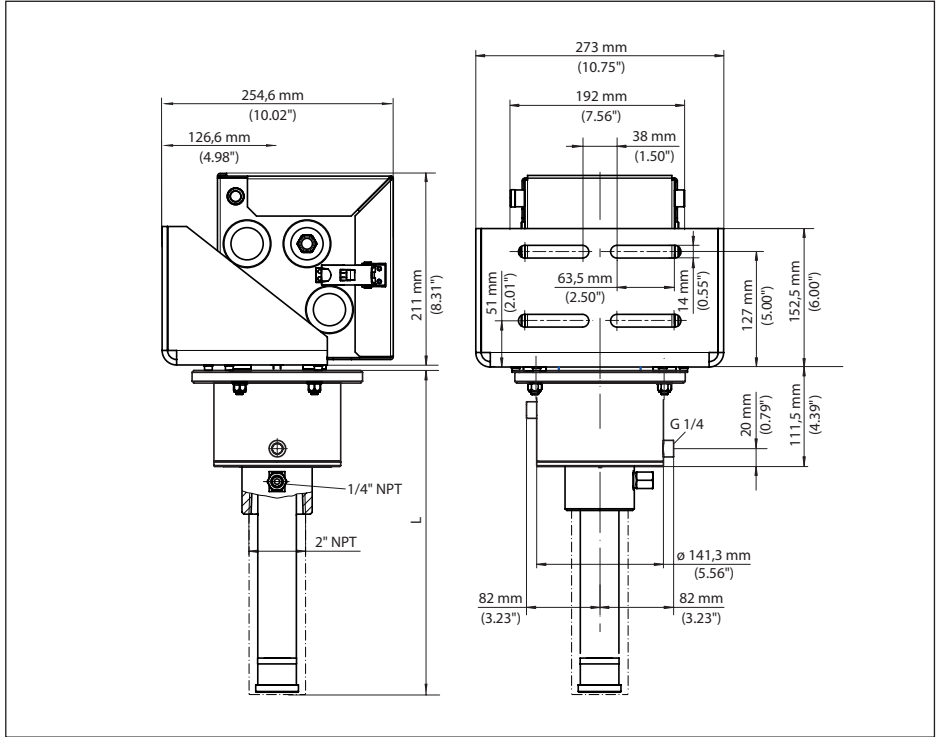
Basınçlı havanın kalitesi	ISO 8573-1:2010 [3:3:2]
Girişin hava basıncı	Soğutma kapasitesini ve akış hızını ölçüm noktası beklentileriyle uyumlu hale getirin.
Sintilatörde sıcaklık	maks. +50 °C (+122 °F)

Onaylar

Hava soğutma sistemi patlama tehlikesi teşkil eden aralıklarda kullanılacağına sensörün maksimum izin verilen sıcaklıklarının ex-güvenlik talimatlarına uygun olmasına dikkat edin. Bu durumda sensör hava soğutma sistemli olduğunda da patlama tehlikesi teşkil eden aralıklarda kullanılabilir.

4.2 Ebatlar

Aktif hava soğutma sistemi



Res. 14: Sintilatör soğutmalı ve gövde soğutma kutulu aktif hava soğutma sistemi

L Hava soğutma sisteminin toplam uzunluğu

A large grid of graph paper for taking notes, consisting of 20 columns and 30 rows of small squares.

VEGA

Baskı tarihi:

Sensörlerin ve değerlendirme sistemlerinin teslimat kapsamı, uygulanması, kullanımı ve işletme talimatları hakkındaki bilgiler basımın yapıldığı zamandaki mevcut bilgilere uygundur.

Teknik değişiklikler yapma hakkı mahfuzdur

© VEGA Grieshaber KG, Schiltach/Germany 2020



52847-TR-201120

VEGA Grieshaber KG
Am Hohenstein 113
77761 Schiltach
Germany

Phone +49 7836 50-0
Fax +49 7836 50-201
E-mail: info.de@vega.com
www.vega.com