

VEGACAL 69**Bir değerlendirme cihazına bağlanmak için****Dolum seviyesi ölçümü için kapasitif çift çubuklu ölçüm sondası****Uygulama alanı**

VEGACAL 69 iletken olmayan tankların içindeki sıvıların veya korozif sıvılarda sürekli seviye ölçümü için kullanılan bir seviye sensörüdür. Çift çubuklu bu ölçüm sondası tamamen yalıtılmış ve yüksek dayanıklılıktadır.

Avantajlarınız

- Kompakt çift çubuklu yapısı sayesinde montajı çok kolaydır.
- Yüksek dayanıklı malzemeden yapılmış olduğu için uzun ömürlüdür, bakım masrafları düşüktür.
- Sonda uzunluğunun tamamı boyunca ölçüm yaptığı için tankın en verimli şekilde kullanımını mümkün kılar

Fonksiyon

Sensör ve tank bir kondansatörün elektrotlarını oluşturur. Seviye değişimi neden olduğu kapasite değişimi cihaza entegre elektronik modül tarafından değerlendirilir ve çıkış sinyali olarak verilir. Seviye ölçümü ölçü alan olmaksızın sensör boyunca yapılır.

Teknik özellikler

Ölçüm aralığı	
– Çift çubuk	4 metreye kadar
Proses bağlantısı	Flanş DN 50, 2" den itibaren
Proses basıncı	-1 ... +2 bar/-100 ... +200 kPa
Proses sıcaklığı	-40 ... +100 °C
Çevre, depo ve nakliye sıcaklığı	-40 ... +80 °C (-40 ... +176 °F)
Çalışma gerilimi	12 ... 36 V DC

Malzemeler

Cihazın ürün ortamıyla temas eden parçaları FEP'tendir. Ölçüm sondasının bağlantı flanşı PP ya da PTFE tercihlerinden birisinden yapılabilmektedir.

Mevcut malzeme ve contalar hakkındaki kapsamlı özeti internet sayfamızdaki www.vega.com/configurator adresinden bulabilirsiniz.

Gövde modelleri

Plastik, paslanmaz çelik veya alüminyum malzemesinden yapılmış gövdeler, bir hücreli veya iki hücreli modeller olarak mevcuttur.

Bunlar IP 68 (1 bar)'e kadar olan koruma türlerinde bulunmaktadır.

Elektronik modeller

Cihazların elektronik modülleri farklı modellerde mevcuttur. 4 ... 20 mA/ HART ile iki telli modelin yanı sıra tamamı dijital olan Profibus PA ve Foundation Fieldbus modelleri de vardır; ayrıca bir değerlendirme cihazına bağlanabilen başka bir modeli de mevcuttur.

Onaylar

Cihazlar, patlama riski olan alanlarda kullanıma uygundur ve ATEX ile IEC'ye uygun şekilde lisanslanmıştır. Cihazlar GL, LS veya ABS gibi farklı onaylara da sahiptirler.

Ayrıntılı bilgiyi www.vega.com/downloads ve "Lisanslar" linkinden bulabilirsiniz.

Cihaz modelleri hakkındaki ayrıntılı bilgileri "VEGA Tools"taki ve www.vega.com üzerindeki "Configurator"dan bulabilirsiniz.

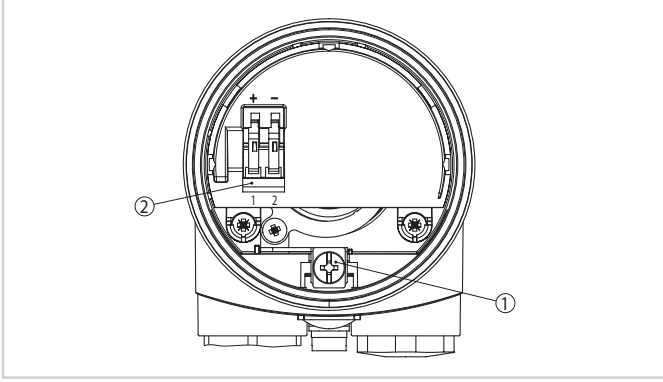
Kontakt

Yakınızdaki bulunan VEGA temsilciliğimizi www.vega.com internet sayfamızdan bulabilirsiniz.

Ayar

Cihazın ayarı VEGAMET değerlendirme cihazıyla yapılır.

Elektrik bağlantısı

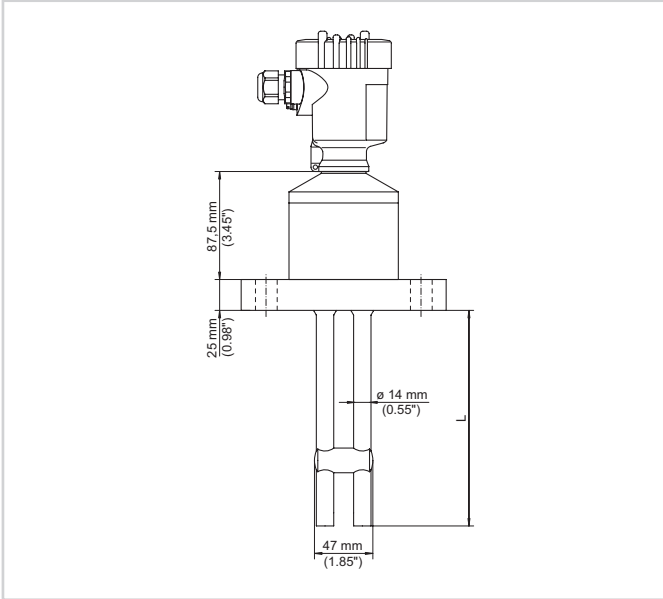


Elektronik ve bağlantı bölümü tek hücreli gövde 1

- 1 Kablo blendajı bağlantısının yapılması için toprak terminali
- 2 Besleme gerilimi için yay baskılı klemensler

Elektrik bağlantısıyla ilgili detayları, www.vega.com/downloads sayfamızdaki cihaza ait kullanım kılavuzundan bulabilirsiniz.

Ebatlar



Bilgi

VEGA ürün programı hakkındaki ayrıntılı açıklamaları, www.vega.com adresinden okuyabilirsiniz.

www.vega.com/downloads indirilecek dosyalar adresimizden kullanım kılavuzlarını, ürün bilgilerini, brans broşürlerini, onay (ruhsat) belgelerini, cihaza ait çizimleri ve daha birçok bilgiyi elde etmeniz mümkündür.

Buradan Profibus PA sistemlerine ait GSD ve EDD dosyaları ile Foundation Fieldbus sistemlerine ait DD ve CFF dosyalarını da bulmanız mümkündür.

Cihaz seçimi

"VEGA Tools'tan ve www.vega.com üzerinde "Finder" ile, yapacağınız uygulama için kullanmak istediğiniz ölçüm prensibini seçin.