

## VEGACAP 69

Relé (DPDT)

Sonda de medición de varilla doble para la medición de nivel límite



### Campo de aplicación

El VEGACAP 69 es un interruptor de nivel para líquidos agresivos en depósitos no conductores. La sonda de medición de varilla doble está totalmente aislada y altamente resistente.

### Su ventaja

- Bajo esfuerzo de montaje gracias a la construcción de varilla doble
- Vida útil larga y baja necesidad de mantenimiento debido a materiales de alta resistencia
- Aplicación simple en depósitos no conductores a través de varilla de medición

### Función

El sensor y el depósito forman los dos electrodos de un condensador. Una variación de capacidad causada por una variación de nivel es evaluada por la electrónica integrada y convertida en una señal de conmutación. El principio de medición capacitivo no exige ningún requisito especial de instalación y montaje.

### Datos técnicos

Rango de medición	
– Varilla doble	hasta 4 m
Conexión a proceso	Bridas a partir de DN 50, 2"
Presión de proceso	-1 ... +2 bar/-100 ... +200 kPa
Temperatura de proceso	-40 ... +100 °C
Temperatura ambiente, de almacenaje y de transporte	-40 ... +80 °C (-40 ... +176 °F)
Tensión de trabajo	20 ... 253 V AC, 50/60 Hz; 20 ... 72 V DC
Consumo de potencia	1 ... 8 VA (AC), apróx. 1,5 W (DC)
Tensión de activación	mín. 10 mV, máx. 253 V AC, 253 V DC
Corriente de conmutación	mín. 10 µA, máx. 3 A AC, 1 A DC
Potencia de ruptura	mín. 50 mW, máx. 750 VA AC, 54 W DC
Retardo de conexión	0,7 s (on/off)

### Materiales

Las piezas del equipo en contacto con el producto están hechas de FEP. La brida de conexión del sensor de medición está hecha opcionalmente de PP o PTFE

Un resumen completo sobre los materiales y juntas disponibles se encuentran en el "configurador" en nuestra homepage en [www.vega.com/configurator](http://www.vega.com/configurator).

### Versiónes de carcasas

Las carcasas se pueden suministrar en los materiales plástico, acero inoxidable o aluminio.

Están disponible en los grados de protección IP 67.

### Versiónes electrónicas

Los equipos están disponibles en dos versiones electrónicas diferentes. Junto con una versión con salida de transistor, un interruptor sin contacto y una salida de relé es posible una versión de dos hilos para la conexión de un analizador.

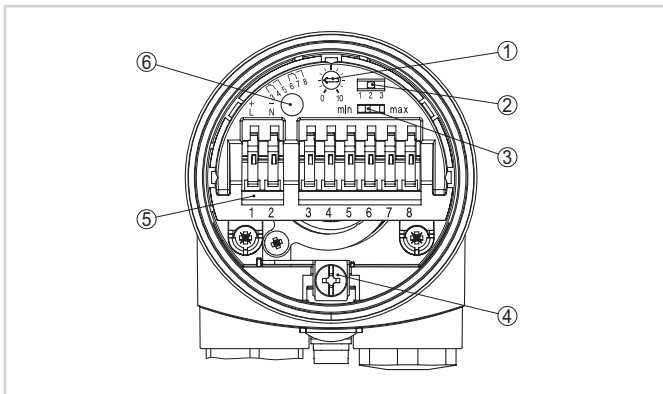
### Homologaciones

Los equipos están homologados para el empleo en áreas bajo riesgo de explosión p. Ej. según ATEX e IEC. Los equipos tienen además diferentes homologaciones náuticas p. Ej. GL, LRS o ABS.

Informaciones detalladas se encuentran en [www.vega.com/downloads](http://www.vega.com/downloads) y "Homologaciones".

### Configuración

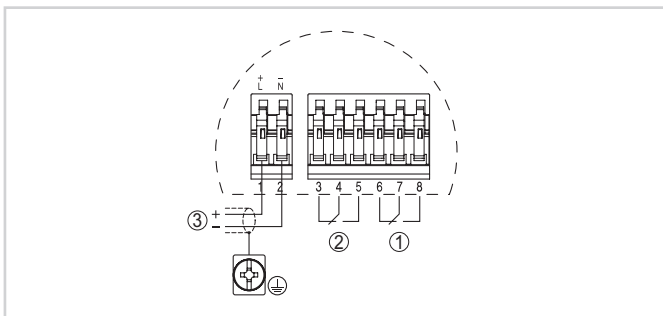
En el módulo electrónico se pueden configurar el modo de operación y el punto de conmutación de interruptor de nivel. Una lámpara de conexión indican el estado de conexión del equipo.



Módulo electrónico con salida de relé

- 1 Potenciómetro para la adaptación del punto de conmutación
- 2 Interruptor DIL para la selección del rango de medición (con tecla de compensación)
- 3 Interruptor DIL para la conmutación de modos de operación
- 4 Terminal de conexión a tierra
- 5 Terminales de conexión
- 6 Lámpara de control

### Conexión eléctrica

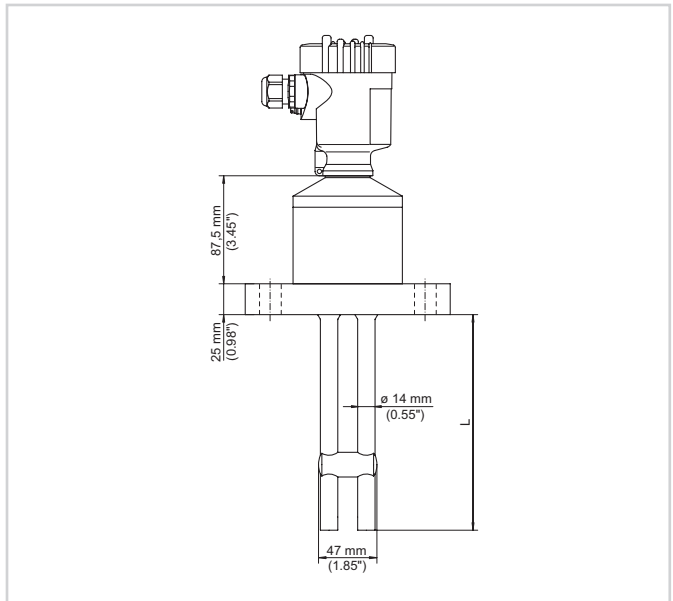


Esquema de conexión

- 1 Salida de relé
- 2 Salida de relé
- 3 Alimentación de tensión

Detalles sobre la conexión eléctrica se encuentran en el manual de instrucciones del equipo en nuestra homepage en [www.vega.com/downloads](http://www.vega.com/downloads):

### Dimensiones



### Información

En nuestra homepage [www.vega.com](http://www.vega.com) se encuentran informaciones más detalladas sobre VEGA.

En el área de descarga bajo [www.vega.com](http://www.vega.com) encontrará gratuitamente instrucciones de servicio, informaciones de productos, folletos de sectores, documentos de homologación, dibujos de equipos y muchas cosas más.

### Selección de dispositivo

Con el "Buscador" en [www.vega.com](http://www.vega.com) y "VEGA Tools" puede usted seleccionar el principio de medición adecuado para su aplicación.

Encontrará información detallada acerca de las versiones de los equipos en el "Configurador" en [www.vega.com](http://www.vega.com) y "VEGA Tools".

### Contacto

Usted encontrará su representación correspondiente en nuestra homepage [www.vega.com](http://www.vega.com)