

## VEGACAL 69

### Foundation Fieldbus

#### Sonde tige capacitive double pour la mesure de niveau



#### Domaine d'application

Le VEGACAL 69 est un détecteur de niveau destiné à la mesure continue du niveau de liquides dans des cuves non conductrices ou de liquides corrosifs. La sonde tige double est totalement isolée et à haute résistance.

#### Vos avantages

- Travail de montage réduit grâce à la construction à double tige compacte
- Forte longévité et peu d'entretien requis du fait de matériaux haute résistance
- Utilisation maximale de la cuve grâce à la mesure sur toute la longueur de la sonde

#### Fonction

Le capteur et la cuve forment les deux électrodes d'un condensateur. Une variation du niveau entraîne une variation de la capacité de ce condensateur qui est évaluée par l'électronique intégrée et convertie en un signal de sortie. La mesure de niveau s'effectue sur toute la longueur de la sonde sans distance de blocage.

#### Caractéristiques techniques

Plage de mesure	
– Tige double	jusqu'à 4 m
Raccord process	Bride à partir de DN 50, 2"
Pression process	-1 ... +2 bar/-100 ... +200 kPa
Température process	-40 ... +100 °C
Température ambiante, de transport et de stockage	-40 ... +80 °C (-40 ... +176 °F)
Tension de service	9 ... 32 V DC

#### Matériaux

Les pièces en contact avec le produit de l'appareil sont fabriquées en FEP. La bride de raccordement du capteur de mesure est au choix en PP ou en PTFE.

Vous trouverez un aperçu complet des matériaux et joints d'étanchéité disponibles dans le "configurator" sur notre site Internet sous [www.vega.com/configurator](http://www.vega.com/configurator).

#### Versions de boîtiers

Les boîtiers sont livrables en version à chambre unique ou à deux chambres dans les matériaux plastique, acier inox ou aluminium.

Ils sont disponibles en indices de protection jusqu'à IP 68 (1 bar).

#### Versions électroniques

Les appareils sont livrables en différentes versions électroniques. En plus de l'électronique bifilaire 4 ... 20 mA/HART, nous proposons également deux versions entièrement numériques, Profibus PA et Foundation Fieldbus, ainsi qu'une version destinée au raccordement à un transmetteur.

#### Agréments

Les appareils sont appropriés à une utilisation en atmosphères explosibles et sont agréés par exemple selon ATEX et IEC. Ils possèdent, en outre, divers agréments maritimes comme GL, LRS ou ABS.

Vous trouverez des informations détaillées sur [www.vega.com/downloads](http://www.vega.com/downloads) et "Agréments".

### Réglage et configuration

#### Réglage et configuration sur la voie de mesure

Le réglage de l'appareil est effectué à l'aide du module d'affichage et de réglage utilisable en option PLICSCOM ou au moyen d'un PC doté du logiciel de réglage PACTware et du DTM correspondant.

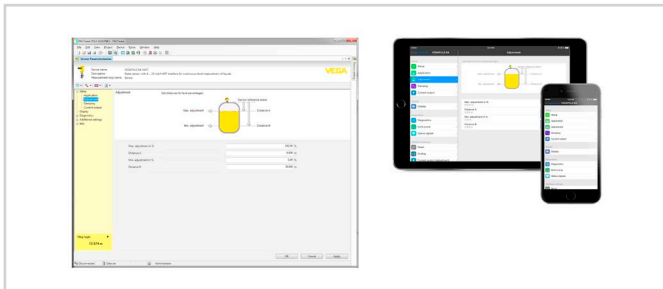
#### Réglage et configuration sans fil par Bluetooth

La version Bluetooth du module de réglage et d'affichage permet une connexion sans fil avec des appareils de réglage et d'affichage standards. Il peut s'agir de smartphones/tablettes avec système d'exploitation iOS ou Android ou bien de PC avec PCTware et adaptateur Bluetooth-USB.



Connexion sans fil avec les appareils de réglage et d'affichage standard

Le réglage et la configuration sont ce faisant effectués au moyen d'une appli gratuite téléchargeable depuis l'Apple App Store ou le Google Play Store ou au moyen du logiciel de configuration PACTware™ et du DTM correspondant.

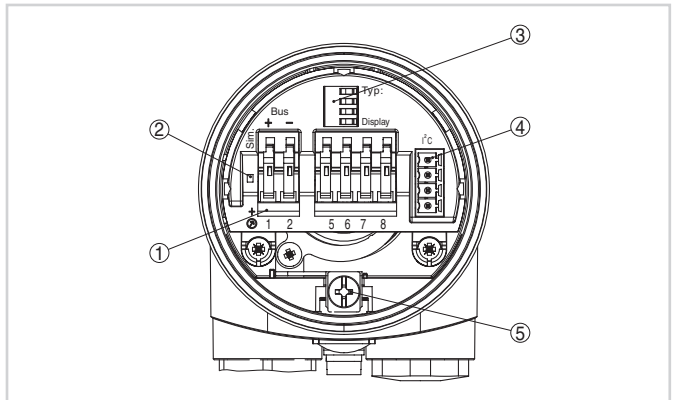


Réglage et configuration via PACTware™ ou une appli

#### Réglage et configuration via des systèmes externes

Une autre possibilité de réglage et de configuration est un outil de configuration pour appareils Foundation Fieldbus.

### Raccordement électrique

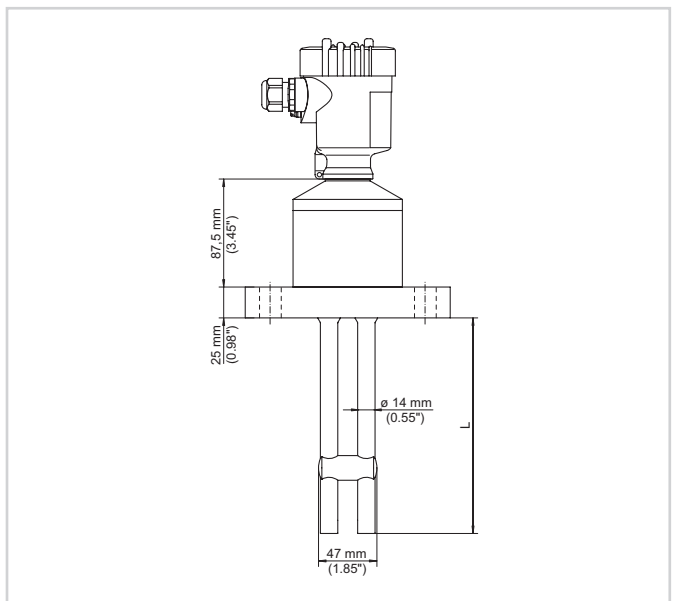


Compartiment électronique et de raccordement de boîtier à chambre unique

- 1 Connecteur enfichable pour VEGACONNECT (interface I<sup>2</sup>C)
- 2 Bornes auto-serrantes pour le raccordement de l'indicateur externe VEGADIS 61
- 3 Borne de terre pour le raccordement du blindage du câble
- 4 Bornes auto-serrantes pour le raccordement du Foundation Fieldbus
- 5 Sélecteur de simulation ("on" = fonctionnement avec autorisation de simulation)

Vous trouverez des détails concernant le raccordement électrique au chapitre "Raccordement à la tension d'alimentation" du manuel de mise en service de l'appareil. Vous trouverez ce manuel sur notre page d'accueil sous [www.vega.com/downloads](http://www.vega.com/downloads).

### Dimensions



### Information

Des informations complémentaires sur la gamme de produits VEGA sont disponibles sous [www.vega.com](http://www.vega.com).

Dans la zone de téléchargements sur [www.vega.com/downloads](http://www.vega.com/downloads), vous trouverez une documentation gratuite comprenant, entre autres, des notices de mise en service, des informations produits, des brochures, des documents d'agrément, des plans DAO.

Vous y trouverez également des fichiers GSD et EDD pour systèmes Profibus PA et des fichiers DD et CFF pour les systèmes Foundation Fieldbus.

## Fiche produit

### Sélection des appareils

Le "*Finder*" sur [www.vega.com](http://www.vega.com) et "*VEGA Tools*" vous permettent de sélectionner le principe de mesure adapté à votre application.

Vous trouverez des informations détaillées sur les versions d'appareil dans le "*Configurator*" sur [www.vega.com](http://www.vega.com) et "*VEGA Tools*".

### Contact

L'agence VEGA compétente est indiquée sur notre site web [www.vega.com](http://www.vega.com).