

VEGACAP 69

Interruttore statico

Sonda capacitiva a doppia barra per il rilevamento della soglia di livello



Campo d'impiego

Il VEGACAP 69 è un sensore per il rilevamento della soglia di livello per liquidi aggressivi in serbatoi non conduttivi. La sonda di misura a doppia barra è completamente isolata ed altamente resistente.

I benefici

- Ridotto dispendio di montaggio grazie alla struttura compatta a doppia barra
- Lunga durata utile e ridotto fabbisogno di manutenzione grazie ai materiali altamente resistenti
- Semplicità d'impiego in serbatoi non conduttivi grazie alla barra di terra

Funzione

Il sensore e il serbatoio costituiscono i due elettrodi di un condensatore. Una variazione della capacità indotta dalla variazione di livello viene elaborata dall'elettronica integrata e trasformata in un segnale di intervento. Il principio di misura capacitiva non richiede requisiti particolari per il montaggio e l'installazione.

Dati tecnici

Campo di misura	
– Doppia barra	fino a 4 m
Attacco di processo	Flange da DN 50, 2"
Pressione di processo	-1 ... +2 bar/-100 ... +200 kPa
Temperatura di processo	-40 ... +100 °C
Temperatura ambiente, di stoccaggio e di trasporto	-40 ... +80 °C (-40 ... +176 °F)
Tensione d'esercizio	20 ... 253 V AC, 50/60 Hz, 20 ... 253 V DC
Corrente di carico	min. 10 mA/max. 400 mA
Ritardo d'intervento	0,7 s (on/off)

Materiali

Le parti dello strumento a contatto con il prodotto sono realizzate in FEP. La flangia di collegamento della sonda di misura è PP o in PTFE.

Per una panoramica completa dei materiali e delle guarnizioni disponibili, si rimanda al "configurator" sulla nostra homepage www.vega.com/configurator.

Esecuzioni della custodia

Le custodie sono costruite in resina, acciaio speciale o alluminio.

Sono disponibili con grado di protezione fino a IP 67.

Esecuzioni dell'elettronica

Gli apparecchi sono disponibili con differenti tipi di elettronica. Oltre a una esecuzione con uscita a transistor, con un interruttore statico e con una uscita a relé, esiste una esecuzione bifilare per il collegamento a un elaboratore.

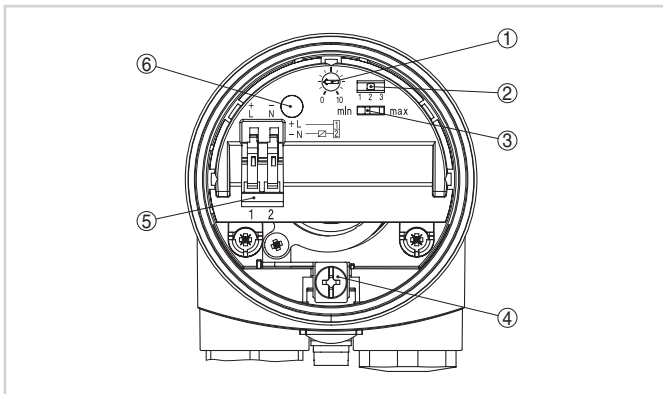
Omologazioni

Gli apparecchi sono idonei all'impiego in luoghi con pericolo d'esplosione e sono omologati per es. secondo ATEX ed IEC. Possiedono inoltre differenti omologazioni navali, quali GL, LRS oppure ABS.

Informazioni dettagliate sono disponibili su www.vega.com/downloads e "Omologazioni".

Calibrazione

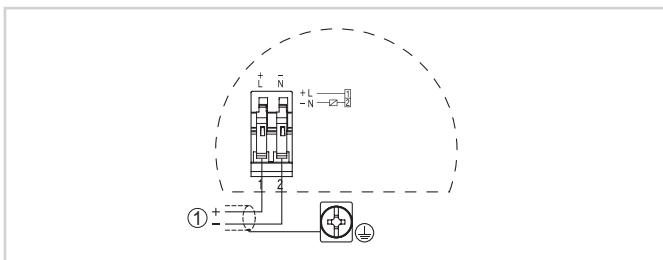
Nell'unità elettronica potete impostare il modo operativo e il punto d'intervento dell'interruttore di livello. Una spia luminosa indica la condizione d'intervento dell'apparecchio.



Unità elettronica - Interruttore statico

- 1 *Potenzimetro per l'adeguamento del punto d'intervento*
- 2 *Commutatore DIL per la selezione del campo di misura (con tasto di compensazione)*
- 3 *Commutatore DIL per la commutazione del modo operativo*
- 4 *Morsetto di terra*
- 5 *Morsetti*
- 6 *Spia luminosa*

Allacciamento elettrico

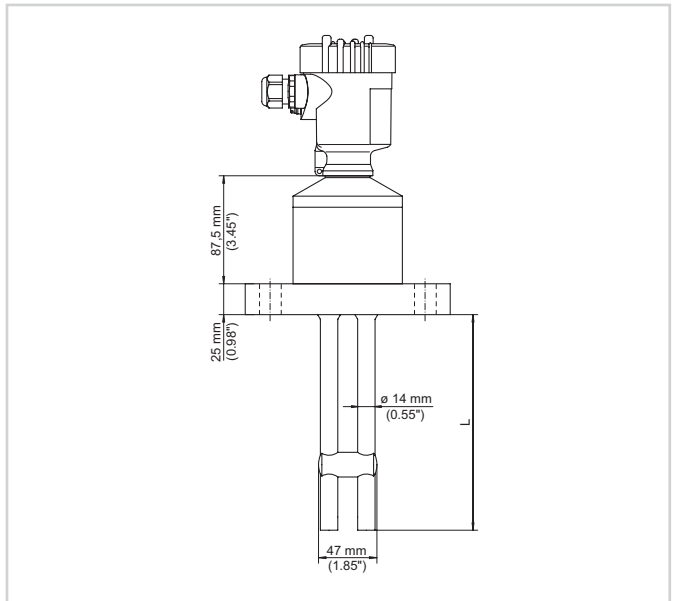


Schema di allacciamento

- 1 *Alimentazione in tensione*

Dettagli relativi al collegamento elettrico sono contenuti nelle Istruzioni d'uso dell'apparecchio, sulla nostra homepage all'indirizzo www.vega.com/downloads.

Dimensioni



Informazione

Sulla nostra homepage www.vega.com sono disponibili informazioni dettagliate relative alla gamma di prodotti VEGA.

Nella sezione Downloads, all'indirizzo www.vega.com sono disponibili gratuitamente istruzioni d'uso, descrizioni degli apparecchi, opuscoli di settore, documenti di omologazione, disegni degli apparecchi e altro ancora.

Sceita dell'apparecchio

Con il "Finder" su www.vega.com e "VEGA Tools" è possibile scegliere il principio di misura adeguato per la specifica applicazione.

Informazioni dettagliate sulle esecuzioni dell'apparecchio sono disponibili sul "Configurator" su www.vega.com e "VEGA Tools".

Contatto

Per informazioni sulla filiale VEGA di competenza si rimanda alla nostra homepage www.vega.com.