

VEGACAP 69

Kontaktloser Schalter

Kapazitive Doppelstabmesssonde zur Grenzstand erfassung



Anwendungsbereich

Der VEGACAP 69 ist ein Grenzstandsensor für aggressive Flüssigkeiten in nicht leitfähigen Behältern. Die Doppelstabmesssonde ist vollisoliert und hochbeständig.

Ihr Nutzen

- Geringer Montageaufwand durch kompakte Doppelstabbauweise
- Lange Lebensdauer und geringer Wartungsbedarf durch hochbeständige Werkstoffe
- Einfacher Einsatz in nicht leitfähigen Behältern durch Massestab

Funktion

Sensor und Behälter bilden die beiden Elektroden eines Kondensators. Eine durch Füllstandänderung hervorgerufene Kapazitätsänderung wird durch die integrierte Elektronik ausgewertet und in ein Schaltsignal umgewandelt. Das kapazitive Messprinzip stellt keine besonderen Anforderungen an den Einbau und die Montage.

Technische Daten

Messbereich	
– Doppelstab	bis 4 m
Prozessanschluss	Flansche ab DN 50, 2"
Prozessdruck	-1 ... +2 bar/-100 ... +200 kPa
Prozesstemperatur	-40 ... +100 °C
Umgebungs-, Lager- und Transporttemperatur	-40 ... +80 °C (-40 ... +176 °F)
Betriebsspannung	20 ... 253 V AC, 50/60 Hz, 20 ... 253 V DC
Laststrom	min. 10 mA/max. 400 mA
Schaltverzögerung	0,7 s (ein/aus)

Werkstoffe

Die medienberührten Teile des Gerätes sind aus FEP gefertigt. Der Anschlussflansch der Messsonde ist wahlweise aus PP oder PTFE.

Eine komplette Übersicht über die verfügbaren Werkstoffe und Dichtungen finden Sie im "configurator" auf unserer Homepage unter www.vega.com/configurator.

Gehäuseausführungen

Die Gehäuse sind in den Werkstoffen Kunststoff, Edelstahl oder Aluminium lieferbar.

Sie stehen in Schutzarten bis IP 67 zur Verfügung.

Elektronikausführungen

Die Geräte sind in verschiedenen Elektronikausführungen lieferbar. Neben einer Ausführung mit Transistorausgang, einem kontaktlosen Schalter und einem Relaisausgang ist eine Zweileiterausführung zum Anschluss an ein Auswertgerät möglich.

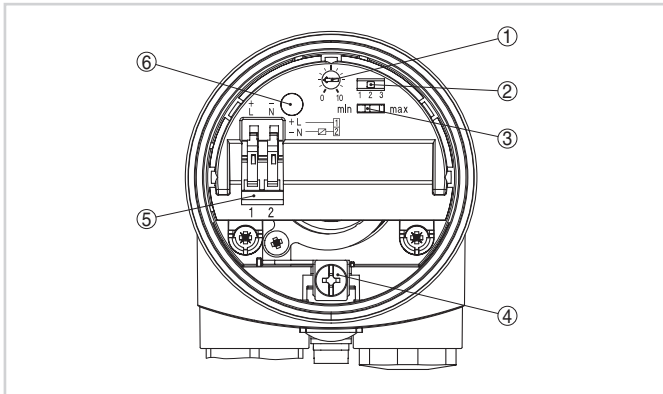
Zulassungen

Die Geräte eignen sich für den Einsatz in explosionsgefährdeten Bereichen und sind z. B. nach ATEX und IEC zugelassen. Die Geräte haben außerdem verschiedene Schiffzulassungen wie z. B. GL, LRS oder ABS.

Detaillierte Informationen finden Sie auf www.vega.com/downloads und "Zulassungen".

Bedienung

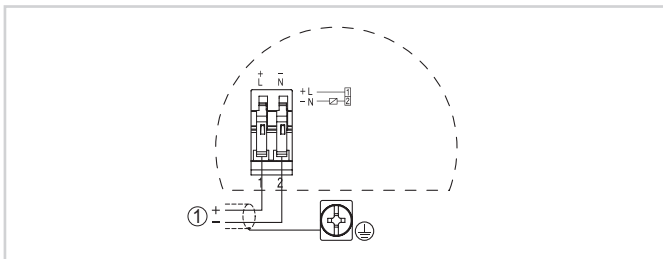
Am Elektronikeinsatz können Sie die Betriebsart und den Schaltpunkt des Grenzschalters einstellen. Eine Kontrollleuchte zeigt den Schaltzustand des Gerätes.



Elektronikeinsatz - kontaktloser Schalter

- 1 Potentiometer zur Schaltpunktanpassung
- 2 DIL-Schalter zur Messbereichsauswahl (mit Kompensationstaster)
- 3 DIL-Schalter zur Betriebsartumschaltung
- 4 Erdungsklemme
- 5 Anschlussklemmen
- 6 Kontrollleuchte

Elektrischer Anschluss

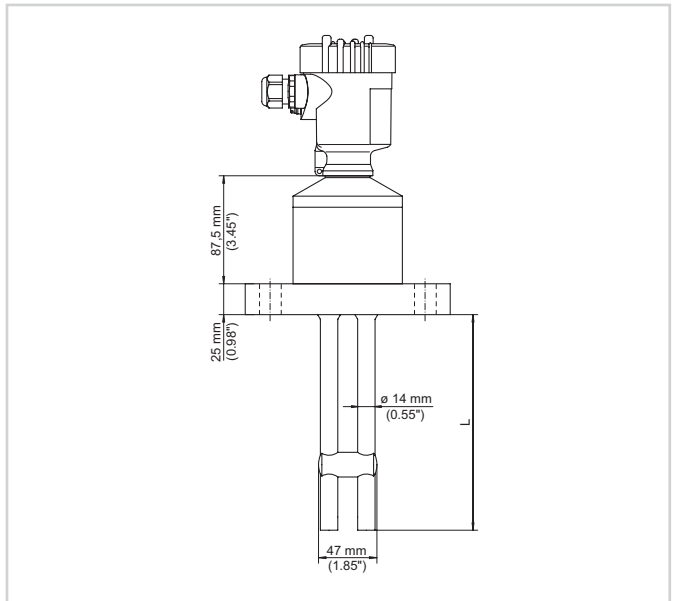


Anschlussplan

- 1 Spannungsversorgung

Details zum elektrischen Anschluss finden Sie in der Betriebsanleitung des Gerätes auf unserer Homepage unter www.vega.com/downloads.

Maße



Information

Auf unserer Homepage www.vega.com finden Sie weiterführende Informationen zum VEGA-Produktprogramm.

Im Downloadbereich unter www.vega.com finden Sie kostenlose Betriebsanleitungen, Produktinformationen, Branchenbroschüren, Zulassungsdokumente, Gerätezeichnungen und vieles mehr.

Geräteauswahl

Mit dem "Finder" auf www.vega.com und "VEGA Tools" können Sie das passende Messprinzip für Ihre Anwendung auswählen.

Detaillierte Informationen zu den Geräteausführungen finden Sie im "Configurator" auf www.vega.com und "VEGA Tools".

Kontakt

Ihre zuständige VEGA-Vertretung finden Sie auf unserer Homepage www.vega.com.