



- DE** Sicherheitshinweise
- EN** Safety instructions
- FR** Consignes de sécurité
- ES** Instrucciones de seguridad

VEGAVIB S 61

Staubexplosionsschutz durch Gehäuse



CE 0044



Document ID: 41967



VEGA

Inhaltsverzeichnis

1	Geltung	4
2	Allgemein	4
3	Technische Daten.....	4
4	Erdung.....	5
5	Kabeleinführungen	5
6	Einbau/Errichtung.....	6
7	Werkstoffbeständigkeit	6
8	Gehäusedeckelarretierung	6
9	Elektrostatische Aufladung (ESD)	6

Ergänzende Dokumentation:

- Betriebsanleitungen VEGAVIB S 61
- EU-Baumusterprüfbescheinigung BVS 07 ATEX E 014 X (Document ID: 41968)

Redaktionsstand: 2022-06-22

DE	Sicherheitshinweise für den Einsatz in explosionsgefährdeten Bereichen
EN	Safety instructions for the use in hazardous areas
FR	Consignes de sécurité pour une application en atmosphères explosibles
IT	Normative di sicurezza per l'impiego in luoghi con pericolo di esplosione
ES	Instrucciones de seguridad para el empleo en áreas con riesgo de explosión
PT	Normas de segurança para utilização em zonas sujeitas a explosão
NL	Veiligheidsaanwijzingen voor gebruik op plaatsen waar ontploffingsgevaar kan heersen
SV	Säkerhetsanvisningar för användning i explosionsfarliga områden
DA	Sikkerhedsforskrifter til anvendelse i explosionsfarlig atmosfære
FI	Turvallisuusohjeet räjähdysvaarallisissa tiloissa käyttöä varten
EL	Υποδείξεις ασφαλείας για τη χρησιμοποίηση σε περιοχές που υπάρχει κίνδυνος έκρηξης

DE	Die vorliegenden Sicherheitshinweise sind im Download unter www.vega.com standardmäßig in den Sprachen deutsch, englisch, französisch und spanisch verfügbar. Weitere EU-Landes-sprachen stellt VEGA nach Anforderungen zur Verfügung.
EN	These safety instructions are available as a standard feature in the download area under www.vega.com in the languages German, English, French and Spanish. Further EU languages will be made available by VEGA upon request.
FR	Les présentes consignes de sécurité sont disponibles au téléchargement sous www.vega.com en standard en allemand, en anglais, en français et en espagnol. VEGA met à disposition d'autres langues de l'Union Européenne selon les exigences.
ES	Las indicaciones de seguridad presentes están disponibles en la zona de descarga de www.vega.com de forma estándar en los idiomas inglés, francés y español. VEGA pone a disposición otros idiomas de la UE cuando son requeridos.

1 Geltung

Diese Sicherheitshinweise gelten für die Vibrationsgrenzschalter VEGAVIB Typ VIBS61.EEJ*T/R* gemäß der EU-Baumusterprüfbescheinigung BVS 07 ATEX E 014 X (Bescheinigungsnummer auf dem Typschild) und für alle Geräte mit der Nummer des Sicherheitshinweises (41967) auf dem Typschild.

2 Allgemein

Die Vibrationsgrenzschalter VEGAVIB S 61 dienen der Überwachung, Steuerung oder Regelung von Füllständen auch in Bereichen mit brennbaren, Staub entwickelnden Schüttgütern.

Die VEGAVIB S 61 bestehen aus einem Messfühler, einem Prozessanschlusselement und einer Auswerteinheit.

Die VEGAVIB S 61 sind für den Einsatz in explosionsfähiger Atmosphäre brennbarer Stäube geeignet, für Anwendungen, die Betriebsmittel der Kategorie 1/2D erfordern.

Wenn die VEGAVIB S 61 in explosionsgefährdeten Bereichen errichtet und betrieben werden, müssen die allgemeinen Errichtungsbestimmungen für den Explosionsschutz EN 60079-14 sowie diese Sicherheitshinweise beachtet werden.

Die Betriebsanleitung sowie die zutreffenden, für den Explosionsschutz gültigen Errichtungsvorschriften bzw. Normen für elektrische Anlagen sind grundsätzlich zu beachten.

Die Errichtung von explosionsgeschützten Anlagen muss grundsätzlich durch Fachpersonal vorgenommen werden.

Die Anforderungen der EN 60079-14, zum Beispiel in Bezug auf Staubauflagen und Temperaturen, sind zu erfüllen.

Kategorie 1/2D Betriebsmittel

Das Elektronikgehäuse wird im explosionsgefährdeten Bereich in Bereichen errichtet, die ein Betriebsmittel der Kategorie 2D erfordern. Das Prozessanschlusselement wird in der Trennwand errichtet, die die Bereiche voneinander trennt, in denen Betriebsmittel der Kategorie 2D erforderlich sind. Der Messfühler mit dem mechanischen Befestigungselement wird im explosionsgefährdeten Bereich der Kategorie 1D errichtet.

Geprüft nach folgenden angewandten Normen:

- EN IEC 60079-0: 2018
- IEC 60079-26: 2021
- EN 60079-31: 2014

Zündschutzkennzeichen:

- II 1/2D Ex ta/tb IIIC T* Da/Db IP66 (T*: siehe thermische Kenngrößen)

3 Technische Daten

Elektrische Ausführungen und Daten

VIBS61.EEJ*R* mit eingebautem Elektronikeinsatz WE60R:

Spannungsversorgung: (Klemmen 1, 2)	20 ... 253 V AC, 50/60 Hz
	U = 20 ... 72 V DC
	Um = 253 V AC
Leistungsaufnahme	1 ... 8 VA, max. 1,6 W

Relaisstromkreis, Kontaktsatz 1: (Klemmen 3, 4, 5), Kontaktsatz 2: (Klemmen 6, 7, 8)	Höchstwerte: Wechselstrom: 253 V, 3 A, 500 VA Gleichstrom: 253 V, 1 A, 41 W
--	---

VIBS61.EEJ*7* mit eingebautem Elektronikeinsatz WE607:

Spannungsversorgung: (Klemmen 1, 4)	10 ... 55 V DC Um = 253 V AC
Leistungsaufnahme	max. 0,5 W
Laststrom, potentialfreier Transistorausgang: (Klemmen 2, 3)	max. 400 mA, 55 V DC

Thermische Kenngrößen**Zulässige Umgebungstemperatur am Messfühler, Kategorie 1/2D**

VEGAVIB S 61:	-40 ... +150 °C
---------------	-----------------

Zulässige Umgebungstemperatur am Elektronikgehäuse, Kategorie 1/2D

VEGAVIB S 61:	-30 ... +50 °C
---------------	----------------

Oberflächentemperatur am Messfühler, Kategorie 1/2D

VEGAVIB S 61:	Prozesstemperatur +3 K
---------------	------------------------

Oberflächentemperatur am Elektronikgehäuse, Kategorie 2D

VIBS61.EEJ*R/T*: Begrenzt durch Temperatursicherung auf	98 °C
---	-------

Schutzart nach EN 60529**Schutzart**

Sensor	IP67
Elektronikgehäuse	IP66

Zulässiger Betriebsdruck

Der Prozessdruck im Betrieb unter explosionsfähiger Atmosphäre muss zwischen 0,8 ... 1,1 bar liegen.

Die zulässigen Kombinationen von Druck und Temperatur ohne explosionsfähige Gemische sind den Herstellerangaben, z. B. der Betriebsanleitung, zu entnehmen.

4 Erdung

Die VEGAVIB S 61 müssen geerdet werden.

5 Kabeleinführungen

Die mitgelieferte bescheinigte Kabeleinführung ist geeignet für den Gehäusetemperaturbereich, welcher in der EU-Baumusterprüfbescheinigung der VEGAVIB S 61 angegeben ist und ist geeignet für alle unarmierten Kabelarten mit einem Durchmesser von 6 ... 10 mm.

Das empfohlene Anzugsmoment für die Kabelabdichtung beträgt 4 Nm.

Die Kabeleinführung ist vor mechanischer Beschädigung zu schützen. Kabeleinführungen dürfen nur durch solche gleichen Typs ersetzt werden oder es müssen gesondert nach ATEX bescheinigt sein.

nigte Kabel- und Leitungseinführung mit mindestens IP66 verwendet werden. Wird eine andere als die mitgelieferte Kabeleinführung verwendet, bestimmt die gesondert bescheinigte Kabel- und Leitungseinführung die höchstzulässige Umgebungstemperatur am Gehäuse (Maximalwerte: -30 ... +50 °C).

Das Anschlusskabel ist so zu verlegen, dass es hinreichend gegen Beschädigung geschützt ist. Das Anschlusskabel ist entsprechend der EN 60079-14 und an der Kabeleinführung zugentlastet zu verlegen.

6 Einbau/Errichtung

Die VEGAVIB S 61 sind so zu errichten, dass ein Knicken des Messfühlers und des Verlängerungsrohres unter Berücksichtigung der Behältereinbauten und des Schüttgutes im Behälter mit hinreichender Sicherheit ausgeschlossen werden kann.

7 Werkstoffbeständigkeit

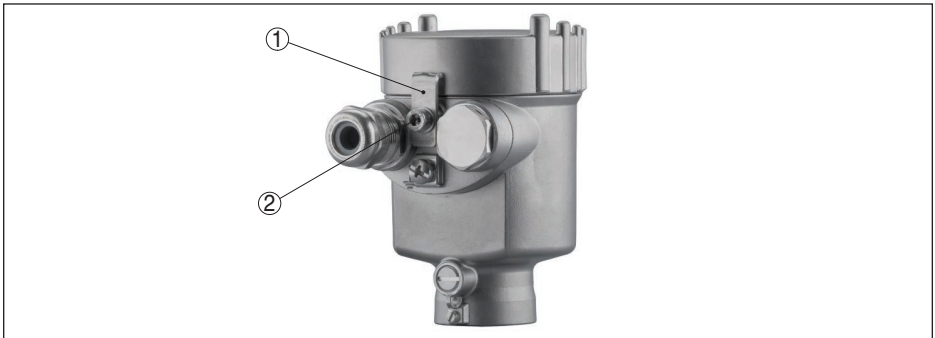
Die VEGAVIB S 61 dürfen nur in solchen Medien eingesetzt werden, gegen die die medienberührenden Werkstoffe ausreichend beständig sind.

Die minimale Dauerschwingfestigkeit des Schwingelements beträgt $3,0 \times 10^{11}$ Lastwechseln bei einer max. Amplitude von 60 µm. Die Lebensdauer beträgt somit min. 20 Jahre.

Die VEGAVIB S 61 enthalten ein Trennelement gemäß EN 60079-0. Diese Trennwand ist immer aus Edelstahl mit einer Mindestdicke von ≥ 1 mm.

8 Gehäusedeckelarretierung

Vor der Inbetriebnahme des Gerätes muss der Gehäusedeckel bis zum Anschlag festgedreht sein. Der Gehäusedeckel muss seitlich mit der metallischen Deckelverriegelung gegen selbstständiges Lockern gesichert werden.



1 Klammer

2 Deckelarretierungsschraube

9 Elektrostatische Aufladung (ESD)

Bei Geräteausführungen mit aufladbaren Kunststoffteilen die Gefahr von elektrostatischer Auf- und Entladung beachten!

Folgende Teile können sich auf- bzw. entladen:

- Lackierte Gehäuseausführung oder alternativer Sonderlackierung
- Kunststoffgehäuse, Kunststoffgehäuseteile
- Metallgehäuse mit Sichtfenster

- Kunststoff-Prozessanschlüsse
- Kunststoffbeschichtete Prozessanschlüsse und/oder kunststoffbeschichtete Messfühler
- Verbindungskabel für getrennte Ausführungen
- Typschild
- Isolierte metallische Schilder (Messstellenkennzeichnungsschild)

Bezüglich der Gefahr elektrostatischer Aufladungen ist zu beachten:

- Reibung an den Oberflächen vermeiden
- Oberflächen nicht trocken reinigen

Die Geräte sind so zu errichten/installieren, dass Folgendes ausgeschlossen werden kann:

- bei extrem zündwilligen Stäuben mit einer Mindestzündenergie von weniger als 3 mJ, darf das Gerät nicht in Bereichen eingesetzt werden, in denen mit intensiven Aufladungsprozessen zu rechnen ist
- elektrostatische Aufladungen durch Betrieb, Wartung und Reinigung
- prozessbedingte elektrostatische Aufladungen, z. B. durch vorbei strömende Messstoffe

Das Warnschild weist auf die Gefahr hin:

WARNING - POTENTIAL ELECTROSTATIC
CHARGING HAZARD - SEE INSTRUCTIONS

Contents

1	Area of applicability	10
2	General information	10
3	Technical data	10
4	Grounding	11
5	Cable entries	11
6	Installation/construction	11
7	Material resistance	12
8	Locking mechanism of housing cover	12
9	Electrostatic charging (ESD)	12

Supplementary documentation:

- Operating instructions VEGAVIB S 61
- EU type approval certificate BVS 07 ATEX E 014 X (Document ID: 41968)

Editing status: 2022-06-22

DE	Sicherheitshinweise für den Einsatz in explosionsgefährdeten Bereichen
EN	Safety instructions for the use in hazardous areas
FR	Consignes de sécurité pour une application en atmosphères explosibles
IT	Normative di sicurezza per l'impiego in luoghi con pericolo di esplosione
ES	Instrucciones de seguridad para el empleo en áreas con riesgo de explosión
PT	Normas de segurança para utilização em zonas sujeitas a explosão
NL	Veiligheidsaanwijzingen voor gebruik op plaatsen waar ontploffingsgevaar kan heersen
SV	Säkerhetsanvisningar för användning i explosionsfarliga områden
DA	Sikkerhedsforskrifter til anvendelse i explosionsfarlig atmosfære
FI	Turvallisuusohjeet räjähdysvaarallisissa tiloissa käyttöä varten
EL	Υποδείξεις ασφαλείας για τη χρησιμοποίηση σε περιοχές που υπάρχει κίνδυνος έκρηξης

DE	Die vorliegenden Sicherheitshinweise sind im Download unter www.vega.com standardmäßig in den Sprachen deutsch, englisch, französisch und spanisch verfügbar. Weitere EU-Landes-sprachen stellt VEGA nach Anforderungen zur Verfügung.
EN	These safety instructions are available as a standard feature in the download area under www.vega.com in the languages German, English, French and Spanish. Further EU languages will be made available by VEGA upon request.
FR	Les présentes consignes de sécurité sont disponibles au téléchargement sous www.vega.com en standard en allemand, en anglais, en français et en espagnol. VEGA met à disposition d'autres langues de l'Union Européenne selon les exigences.
ES	Las indicaciones de seguridad presentes están disponibles en la zona de descarga de www.vega.com de forma estándar en los idiomas inglés, francés y español. VEGA pone a disposición otros idiomas de la UE cuando son requeridos.

1 Area of applicability

These safety instructions apply to the vibrating level switches VEGAVIB type VIBS61.EEJ*T/R* according to EU type-approval certificate BVS 07 ATEX E 014 X (certificate number on the type label) and for all instruments with the number of the safety instruction (41967) on the type label.

2 General information

The vibrating level switches VEGAVIB S 61 are used for monitoring or control of levels also in areas with combustible, dust generating bulk solids.

The VEGAVIB S 61 consist of a sensor, a process connection element and a processing unit.

The VEGAVIB S 61 are suitable for applications in hazardous atmospheres of combustible dusts, for applications requiring instruments of category 1/2D.

If the VEGAVIB S 61 are installed and operated in hazardous areas, the general Ex installation regulations EN 60079-14 as well as these safety instructions must be observed.

The operating instructions as well as the installation regulations or standards that apply for explosion protection of electrical systems must generally be observed.

The installation of explosion-protected systems must always be carried out by qualified personnel.

The requirements of EN 60079-14 e.g. with respect to dust and temperatures must be fulfilled.

Category 1/2D instruments

The electronics housing is installed in hazardous areas requiring instruments of category 2D. The process connection element is installed in the separating wall, which separates areas requiring instruments of category 2D. The sensor with the mechanical fixing element is installed in hazardous areas of category 1D.

Tested according to the following applied standards:

- EN IEC 60079-0: 2018
- IEC 60079-26: 2021
- EN 60079-31: 2014

Type of protection marking:

- II 1/2D Ex ta/tb IIIC T* Da/Db IP66 (T*: see thermal characteristics)

3 Technical data

Electrical versions and data

VIBS61.EEJ* R* with integrated electronics module WE60 R:

Voltage supply: (terminals 1, 2)	20 ... 253 V AC, 50/60 Hz U = 20 ... 72 V DC Um = 253 V AC
Power consumption	1 ... 8 VA, max. 1.6 W
Relay circuit, contact set 1: (terminals 3, 4, 5), contact set 2: (terminals 6, 7, 8)	Maximum values: Alternating current: 253 V, 3 A, 500 VA Direct current: 253 V, 1 A, 41 W

VIBS61.EEJ* T* with integrated electronics module WE60 T:

Voltage supply: (terminals 1, 4)	10 ... 55 V DC Um = 253 V AC
----------------------------------	---------------------------------

Power consumption max. 0.5 W
Load current, floating transistor output: max. 400 mA, 55 V DC
(terminals 2, 3)

Thermal characteristics

Permissible ambient temperature on the sensor, category 1/2D

VEGAVIB S 61: -40 ... +150 °C

Permissible ambient temperature on the electronics housing, category 1/2D

VEGAVIB S 61: -30 ... +50 °C

Surface temperature on the sensor, category 1/2D

VEGAVIB S 61: Process temperature +3 K

Surface temperature on the electronics housing, category 2D

VIBS61.EEJ*R/T*: due to temperature 98 °C
protection limited to

Protection according to EN 60529

Protection rating

Sensor	IP67
Electronics housing	IP66

Permissible operating pressure

For operation in hazardous atmospheres the process pressure must be between 0.8 ... 1.1 bar.

The permissible combinations of pressure and temperature without explosive mixtures are stated in the manufacturer specifications, e.g. the operating instructions manuals.

4 Grounding

The VEGAVIB S 61 must be grounded.

5 Cable entries

The delivered certified cable entry is suitable for the housing temperature range, which is stated in the EU type approval certificate of VEGAVIB S 61 and is suitable for all unreinforced cable types with a diameter of 6 ... 10 mm.

The recommended torque for the cable seal is 4 Nm.

The cable entry must be protected against mechanical damage. Cable entries may only be replaced by the same type or by suitable, separately ATEX certified cable entries with at least IP66. If another cable entry is used, the separately certified cable entry determines the max. permissible ambient temperature on the housing (maximum values: -30 ... +50 °C).

The connection cable must be wired in such a way that it is effectively protected against damage. The connection cable has to be wired according to EN 60079-14 and strain-relieved at the cable entry.

6 Installation/construction

The VEGAVIB S 61 must be mounted in a way that adequately ensures that the sensor and the extension tube will not bend due to the movements of other installations or bulk solids in the vessel.

7 Material resistance

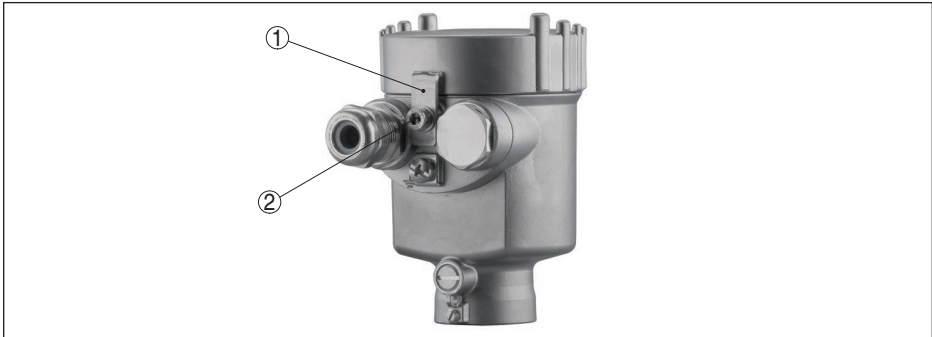
The VEGAVIB S 61 must only be used in media against which the materials of the wetted parts are sufficiently resistant.

The min. fatigue strength of the vibrating element is 3.0×10^{11} load changes with a max. amplitude of 60 μm . The lifetime is minimum 20 years.

The VEGAVIB S 61 contain a separation element according to EN 60079-0. This partition wall is made of stainless steel with a thickness of ≥ 1 mm.

8 Locking mechanism of housing cover

Before starting instrument set-up, the lid has to be tightly screwed in down to the stop. The lid must be locked on the side with the metallic locking mechanism to prevent loosening.



- 1 Bracket
- 2 Locking screw of the lid

9 Electrostatic charging (ESD)

In case of instrument versions with electrostatically chargeable plastic parts, the danger of electrostatic charging and discharging must be taken into account!

The following parts can charge and discharge:

- Lacquered housing version or alternative special lacquering
- Plastic housing, plastic housing parts
- Metal housing with inspection window
- Plastic process fittings
- Plastic-coated process fittings and/or plastic-coated sensors
- Connection cable for separate versions
- Type label
- Isolated metallic labels (measuring point identification plate)

Take note in case of danger of electrostatic charges:

- Avoid friction on the surfaces
- Do not dry clean the surfaces

The instruments must be mounted/installed in such a way that the following can be ruled out:

- in the case of extremely flammable dusts with a minimum ignition energy of less than 3 mJ, the device must not be used in areas where intensive electrostatic charging processes can be expected
- electrostatic charges during operation, maintenance and cleaning.

- process-related electrostatic charges, e.g. by measuring media flowing past

The warning label indicates danger:

WARNING - POTENTIAL ELECTROSTATIC
CHARGING HAZARD - SEE INSTRUCTIONS

Table des matières

1	Validité.....	16
2	Généralités	16
3	Caractéristiques techniques.....	16
4	Mise à la terre	17
5	Entrées de câble	17
6	Montage/installation	18
7	Résistance des matériaux.....	18
8	Dispositif d'arrêt du couvercle du boîtier.....	18
9	Charge électrostatique (ESD).....	18

Documentation complémentaire:

- Notices de mise en service VEGAVIB S 61
- Certificat de contrôle de type UE BVS 07 ATEX E 014 X (Document ID: 41968)

Date de rédaction : 2022-06-22

DE	Sicherheitshinweise für den Einsatz in explosionsgefährdeten Bereichen
EN	Safety instructions for the use in hazardous areas
FR	Consignes de sécurité pour une application en atmosphères explosibles
IT	Normative di sicurezza per l'impiego in luoghi con pericolo di esplosione
ES	Instrucciones de seguridad para el empleo en áreas con riesgo de explosión
PT	Normas de segurança para utilização em zonas sujeitas a explosão
NL	Veiligheidsaanwijzingen voor gebruik op plaatsen waar ontploffingsgevaar kan heersen
SV	Säkerhetsanvisningar för användning i explosionsfarliga områden
DA	Sikkerhedsforskrifter til anvendelse i explosionsfarlig atmosfære
FI	Turvallisuusohjeet räjähdysvaarallisissa tiloissa käyttöä varten
EL	Υποδείξεις ασφαλείας για τη χρησιμοποίηση σε περιοχές που υπάρχει κίνδυνος έκρηξης

DE	Die vorliegenden Sicherheitshinweise sind im Download unter www.vega.com standardmäßig in den Sprachen deutsch, englisch, französisch und spanisch verfügbar. Weitere EU-Landes-sprachen stellt VEGA nach Anforderungen zur Verfügung.
EN	These safety instructions are available as a standard feature in the download area under www.vega.com in the languages German, English, French and Spanish. Further EU languages will be made available by VEGA upon request.
FR	Les présentes consignes de sécurité sont disponibles au téléchargement sous www.vega.com en standard en allemand, en anglais, en français et en espagnol. VEGA met à disposition d'autres langues de l'Union Européenne selon les exigences.
ES	Las indicaciones de seguridad presentes están disponibles en la zona de descarga de www.vega.com de forma estándar en los idiomas inglés, francés y español. VEGA pone a disposición otros idiomas de la UE cuando son requeridos.

1 Validité

Ces consignes de sécurité sont valables pour le détecteur vibrant VEGAVIB type VIBS61.EEJ*T/R* conformément au certificat de contrôle de type UE BVS 07 ATEX E 014 X (numéro du certificat sur la plaque signalétique) et pour tous les appareils portant le numéro de la consigne de sécurité (41967) sur la plaque signalétique.

2 Généralités

Les détecteurs vibrants VEGAVIB S 61 servent à la surveillance, à la commande ou à la régulation de niveau également dans les solides en vrac/pulvérulents inflammables dégageant de la poussière.

Les VEGAVIB S 61 se composent du capteur de mesure, d'un élément de raccordement au process et d'une unité d'exploitation.

Les VEGAVIB S 61 sont appropriés à une utilisation en atmosphère explosive de poussières inflammables pour les applications nécessitant un matériel de la catégorie 1/2D.

Si les VEGAVIB S 61 sont installés et exploités en atmosphères explosibles, il faudra respecter les règles d'installation générales concernant la protection contre les explosions, EN 60079-14, ainsi que ces consignes de sécurité.

La notice de mise en service et les règlements d'installation en vigueur concernant la protection Ex et les normes relatives aux installations électriques doivent être respectés.

Seul un personnel spécialisé et qualifié est autorisé à installer le matériel ou les groupes de matériel pour atmosphères protégées contre les explosions.

Il faut satisfaire aux exigences de la norme EN 60079-14 par exemple en ce qui concerne les températures et règlements à respecter dans les applications poussières.

Matériel de la catégorie 1/2D

Le boîtier de l'électronique sera installé en atmosphère explosible dans les zones nécessitant un matériel de la catégorie 2D. L'élément de raccordement au process sera installé sur la paroi de la cuve séparant les zones dans lesquelles un matériel de la catégorie 2D est nécessaire. L'élément de mesure avec l'élément de fixation mécanique sera installé en atmosphère explosible nécessitant un matériel de la catégorie 1D.

Contrôlé selon les normes appliquées suivantes :

- EN IEC 60079-0: 2018
- IEC 60079-26: 2021
- EN 60079-31: 2014

Mode de protection :

- II 1/2D Ex ta/tb IIIC T* Da/Db IP66 (T*: voir grandeurs thermiques)

3 Caractéristiques techniques

Versions électriques et caractéristiques

VIBS61.EEJ* R* avec électronique intégrée WE60 R:

Alimentation tension : (bornes 1, 2)	20 ... 253 V AC, 50/60 Hz U = 20 ... 72 V DC Um = 253 V AC
Consommation	1 ... 8 VA, max. 1,6 W

Circuit courant relais, plots de contacts	Valeurs crête :
1: (bornes 3, 4, 5) ; plots de contacts 2:	Courant alternatif : 253 V, 3 A, 500 VA
(bornes 6, 7, 8)	Courant continu : 253 V, 1 A, 41 W

VIBS61.EEJ* T* avec électronique intégrée WE60 T:

Alimentation de tension : (bornes 1, 4)	10 ... 55 V DC
	Um = 253 V AC
Consommation	Max. 0,5 W
Courant de charge, sortie transistor libre de potentiel : (bornes 2, 3)	maxi. 400 mA, 55 V DC

Grandeurs caractéristiques thermiques**Température ambiante admissible sur la sonde de mesure, catégorie 1/2D**

VEGAVIB S 61:	-40 ... +150 °C
---------------	-----------------

Température ambiante admissible sur le boîtier électronique, catégorie 1/2D

VEGAVIB S 61:	-30 ... +50 °C
---------------	----------------

Température de surface sur la sonde de température, catégorie 1/2D

VEGAVIB S 61:	Température process +3 K
---------------	--------------------------

Température de surface sur le boîtier électronique, catégorie 2D

VIBS61.EEJ*R/T*: limitée par protecteur thermique à	98 °C
---	-------

Protection selon EN 60529**Type de protection**

Capteur	IP67
Boîtier de l'électronique	IP66

Pression de service tolérée

La pression process lors du fonctionnement sous atmosphère explosive doit être comprise entre 0,8 et 1,1 bar.

Reportez-vous aux indications du fabricant, p.ex. à la notice de mise en service de l'appareil en ce qui concerne les combinaisons tolérées de pression et température sans mélange explosif.

4 Mise à la terre

Les VEGAVIB S 61 doivent être mis à la terre.

5 Entrées de câble

Le presse-étoupe de câble certifié et livré avec l'appareil est approprié pour la plage de température du boîtier indiquée dans le certificat de contrôle de type UE des VEGAVIB S 61. Il est conçu pour les types de câble non armés dont le diamètre est compris entre 6 et 10 mm.

Le couple de serrage recommandé pour le joint du câble est de 4 Nm.

Les presse-étoupe sont à protéger contre une détérioration mécanique. Ils ne doivent être remplacés que par des modèles de même type ou il faudra alors utiliser des presse-étoupe ou entrées de

câble appropriés et spécialement certifiés selon ATEX avec une protection minimum de IP66. Si un autre presse-étoupe que celui livré avec l'appareil est utilisé, ce sera le presse-étoupe spécialement certifié qui déterminera la température ambiante maximum tolérée au boîtier (valeurs maximales : -30 ... +50 °C).

Le câble de raccordement est à poser de telle façon qu'il soit suffisamment protégé contre une détérioration. Le câble de raccordement doit être posé conformément à la norme EN 60079-14. De plus, faites en sorte que l'entrée de câble ne soit pas soumise à une traction.

6 Montage/installation

Montez les VEGAVIB S 61 de telle façon qu'un flambage du capteur de mesure et du tube prolongateur soit absolument exclu compte tenu des obstacles fixes et du produit se trouvant dans la cuve.

7 Résistance des matériaux

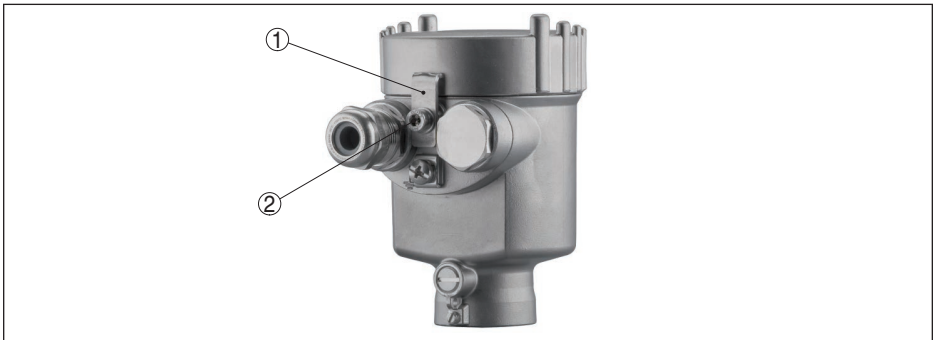
Les VEGAVIB S 61 ne doivent être utilisés que dans les produits pour lesquels leurs matériaux en contact possèdent une résistance chimique suffisante.

La résistance minimale aux oscillations continues de l'élément oscillant est de $3,0 \times 10^{11}$ changements de charge avec une amplitude max. de 60 μm . La longévité est ainsi de min. 20 ans.

Les VEGAVIB S 61 comprennent un élément de séparation conforme à la norme EN 60079-0. Cette séparation est toujours en acier inoxydable d'une épaisseur minimale ≥ 1 mm.

8 Dispositif d'arrêt du couvercle du boîtier

Avant la mise en service de l'appareil, le couvercle du boîtier doit être vissé et serré jusqu'en butée. La bonne fixation du couvercle du boîtier doit être assurée par le verrouillage métallique du couvercle situé sur le côté.



- 1 Équerre
2 Vis d'arrêt du couvercle

9 Charge électrostatique (ESD)

Pour les versions d'appareil possédant des pièces en plastique susceptibles de se charger d'électricité statique, attention aux charges/décharges électrostatiques !

Les pièces suivantes peuvent se charger ou se décharger :

- Boîtier peint ou autre peinture spéciale
- Boîtier en plastique, pièces de boîtier en plastique
- Boîtier métallique avec hublot
- Raccords process en plastique

- Raccords process et/ou éléments de mesure à revêtement plastique
- Câble de raccordement pour versions séparées
- Plaque signalétique
- Plaques métalliques isolées (plaque d'identification de point de mesure)

À respecter en matière de risques électrostatiques :

- éviter les frottements sur les surfaces
- ne pas nettoyer les surfaces à sec

Installer les appareils de manière à pouvoir exclure les problèmes suivants :

- avec des poussières extrêmement inflammables avec une énergie d'allumage minimale de moins de 3 mJ, il est interdit d'utiliser l'appareil dans des zones dans lesquelles on doit s'attendre à des processus de charge intensifs
- charges électrostatiques lors du fonctionnement, de la maintenance et du nettoyage
- charges électrostatiques causées par le process, par ex. par le flux des produits à mesurer

La plaque signalétique avertit contre le danger :

WARNING - POTENTIAL ELECTROSTATIC
CHARGING HAZARD - SEE INSTRUCTIONS

Índice

1 Vigencia	22
2 Informaciones generales	22
3 Datos técnicos	22
4 Puesta a tierra	23
5 Entradas de cable	23
6 Montaje/instalación	24
7 Resistencia del material.....	24
8 Bloqueo de la tapa de la carcasa	24
9 Carga electrostática (ESD)	24

Documentación adicional:

- Manuales de instrucciones VEGAVIB S 61
- Certificado de examen de tipo UE BVS 07 ATEX E 014 X (Document ID: 41968)

Estado de redacción: 2022-06-22

DE	Sicherheitshinweise für den Einsatz in explosionsgefährdeten Bereichen
EN	Safety instructions for the use in hazardous areas
FR	Consignes de sécurité pour une application en atmosphères explosibles
IT	Normative di sicurezza per l'impiego in luoghi con pericolo di esplosione
ES	Instrucciones de seguridad para el empleo en áreas con riesgo de explosión
PT	Normas de segurança para utilização em zonas sujeitas a explosão
NL	Veiligheidsaanwijzingen voor gebruik op plaatsen waar ontploffingsgevaar kan heersen
SV	Säkerhetsanvisningar för användning i explosionsfarliga områden
DA	Sikkerhedsforskrifter til anvendelse i explosionsfarlig atmosfære
FI	Turvallisuusohjeet räjähdysvaarallisissa tiloissa käyttöä varten
EL	Υποδείξεις ασφαλείας για τη χρησιμοποίηση σε περιοχές που υπάρχει κίνδυνος έκρηξης

DE	Die vorliegenden Sicherheitshinweise sind im Download unter www.vega.com standardmäßig in den Sprachen deutsch, englisch, französisch und spanisch verfügbar. Weitere EU-Landes-sprachen stellt VEGA nach Anforderungen zur Verfügung.
EN	These safety instructions are available as a standard feature in the download area under www.vega.com in the languages German, English, French and Spanish. Further EU languages will be made available by VEGA upon request.
FR	Les présentes consignes de sécurité sont disponibles au téléchargement sous www.vega.com en standard en allemand, en anglais, en français et en espagnol. VEGA met à disposition d'autres langues de l'Union Européenne selon les exigences.
ES	Las indicaciones de seguridad presentes están disponibles en la zona de descarga de www.vega.com de forma estándar en los idiomas inglés, francés y español. VEGA pone a disposición otros idiomas de la UE cuando son requeridos.

1 Vigencia

Estas instrucciones de seguridad se aplican al interruptor de nivel vibratorio VEGAVIB tipos VIBS61.EEJ*T/R* según el certificado de control de tipos UE BVS 07 ATEX E 014 X (Número de certificación en la placa de tipos) y para todos los equipos con el número de instrucción de seguridad (41967) en la placa de tipos.

2 Informaciones generales

Los interruptores vibratorios VEGAVIB S 61 sirven para la monitorización, control o regulación de niveles incluso en áreas con productots sólidos inflamables con desarrollo de polvo.

Los VEGAVIB S 61 se componen de una sonda de medición, un elemento de conexión a proceso y una unidad de análisis.

Los VEGAVIB S 61 son apropiados para el empleo en las atmósferas explosivas de polvos inflamables, para aplicaciones que exigen medios de producción categoría 1/2D.

Cuando los VEGAVIB S 61 se instalan y operan en zonas con riesgo de explosión, hay observar las disposiciones generales de instalación para la protección contra explosión EN 60079-14, así como estas instrucciones de seguridad.

Hay que observar siempre el manual de instrucciones así como las especificaciones generales de montaje o normas para equipos eléctricos, aplicables para la protección contra explosión.

La instalación de equipos protegidos contra explosión tiene que ser realizada básicamente por personal especializado.

Hay que cumplir los requisitos de la norma EN 60079-14 p. Ej. relativos a capas de polvo y temperaturas.

Instrumentos categoría 1/2D

La carcasa de la electrónica se monta en los lugares que exigen el montaje de un medio de producción categoría 2D en áreas con riesgo de explosión. Los elementos de conexión a proceso se montan en la pared de separación que divide las áreas en las que se requieren medios de producción categoría 2D. El sensor con los elementos mecánicos de fijación se monta en áreas con riesgo de explosión que requieren medios de producción categoría 1D.

Comprobada según las siguientes normas aplicadas:

- EN IEC 60079-0: 2018
- IEC 60079-26: 2021
- EN 60079-31: 2014

Símbolo de protección e:

- II 1/2D Ex ta/tb IIIC T* Da/Db IP66 (T*: ver valores térmicos característicos)

3 Datos técnicos

Versiones eléctricas y datos

VIBS61.EEJ* R* con módulo electrónico integrado WE60 R:

Alimentación de tensión: (Terminales 1, 2)	20 ... 253 V AC, 50/60 Hz U = 20 ... 72 V DC Um = 253 V AC
Consumo de potencia	1 ... 8 VA, máx. 1,6 W

Circuito de corriente del relé, juego de contactos 1: (terminales 3, 4, 5), Juego de contacto 2: (terminales 6, 7, 8)	Valores máximos: Corriente alterna: 253 V, 3 A, 500 VA Corriente continua: 253 V, 1 A, 41 W
---	---

VIBS61.EEJ* T* con módulo electrónico integrado WE60 T:

Alimentación de tensión: (Terminales 1, 4)	10 ... 55 V DC Um = 253 V AC
Consumo de potencia	máx. 0,5 W
Corriente de carga, salida de transistor sin potencial: (Terminales 2, 3)	max. 400 mA, 55 V DC

Valores térmicos característicos

Temperatura ambiente permisible en la sonda, categoría 1/2D

VEGAVIB S 61:	-40 ... +150 °C
---------------	-----------------

Temperatura ambiente admisible en la carcasa de la electrónica, categoría 1/2D

VEGAVIB S 61:	-30 ... +50 °C
---------------	----------------

Temperatura de la superficie de la sonda, categoría 1/2D

VEGAVIB S 61:	Temperatura de proceso +3 K
---------------	-----------------------------

Temperatura de la superficie de la carcasa de la electrónica, categoría 2D

VIBS61.EEJ*R/T*: Limitada por protector 98 °C contra sobrettemperatura a

Grado de protección según EN 60529

Tipo de protección

Sensor	IP67
Carcasa de la electrónica	IP66

Presión de trabajo permisible

La presión de proceso durante el funcionamiento bajo atmósferas explosivas tiene que estar entre 0,8 ... 1,1 bar.

Las combinaciones de presión y temperatura homologadas sin mezclas explosivas se toman de las informaciones del fabricante (p. Ej. de las instrucciones de servicio).

4 Puesta a tierra

Hay que conectar a tierra el VEGA VIB S 61.

5 Entradas de cable

La entrada de cables certificada suministrada es adecuada para el rango de temperatura de la carcasa, especificada en la certificación de comprobación UE de modelos de construcción del VEGA VIB S 61 y es adecuada para todos los tipos de cable sin blindaje con un diámetro de 6 ... 10 mm.

El par de apriete recomendado para el sello del cable es de 4 Nm.

Hay que proteger la entrada de cables contra daños. Las entradas de cables solo pueden sustituirse por otras del mismo tipo o hay que emplear entradas de cables y líneas adecuadas, certificadas

especialmente según ATEX y con IP66 como mínimo. Si se emplea otro tipo entrada de cables diferente a la suministrada, entonces la entrada de cables y líneas certificada especialmente, determina la temperatura ambiente máxima homologada en la carcasa (Valores máximos: -30 ... +50 °C).

Hay que tender el cable de conexión de tal forma, que esté lo suficientemente protegida contra daños. Hay que realizar el tendido del cable de conexión según la norma EN 60079-14 y sin carga de tracción en la entrada de cables.

6 Montaje/instalación

Hay que montar los VEGAVIB S 61 de forma tal que resulte absolutamente imposible el pandeo del sensor de medición y de la extensión del tubo de medición, considerando las estructuras internas y las condiciones reotécnicas del depósito.

7 Resistencia del material

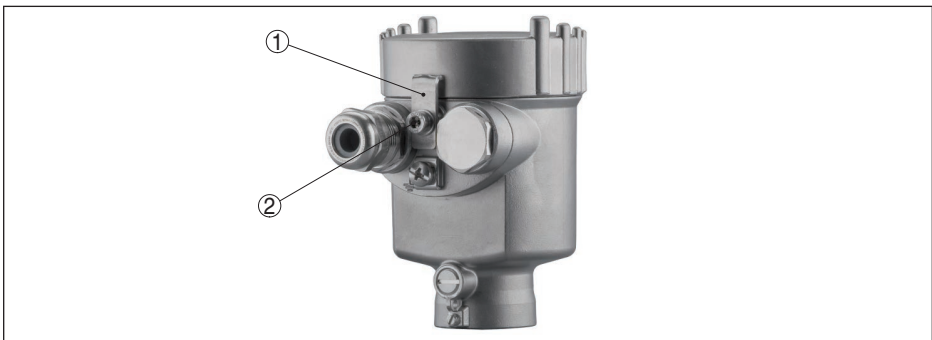
Los VEGAVIB S 61 pueden emplearse solamente en aquellos medios, contra los que los materiales en contacto tienen suficiente resistencia química.

La resistencia a la fatiga por vibraciones mínima del elemento vibratorio es de $3,0 \times 10^{11}$ cambios de carga con una amplitud máxima de 60 µm. La vida útil es de por lo menos 20 años.

Los VEGAVIB S 61 incluyen un elemento de separación según la norma EN 60079-0. Esta separación es siempre de acero inoxidable con un espesor mínimo de ≥ 1 mm.

8 Bloqueo de la tapa de la carcasa

Antes de la puesta en marcha del instrumento la tapa de la carcasa tiene que estar atornillada hasta el tope. Hay que asegurar lateralmente la tapa de la carcasa con el bloqueo metálico de tapa contra auto aflojamiento .



- 1 Abrazadera
- 2 Tornillo de bloqueo de la tapa.

9 Carga electrostática (ESD)

¡En las versiones de equipos con piezas de plástico recargables tener en cuenta el peligro de carga y descarga electrostática.!

Las siguientes piezas se pueden cargar o descargar:

- Versión de carcasa pintada o pintura especial alternativa
- Carcasa plástica, partes de la carcasa de plástico
- Carcasa metálica con mirilla
- Conexiones a proceso plásticas

- Conexiones a proceso revestidas de plástico y/o sonda de medición revestidas de plástico
- Cable de conexión para versiones separadas
- Placa de tipos
- Etiquetas metálicas aisladas (etiqueta de punto de medición)

Respecto al peligro de cargas electrostáticas tener en cuenta:

- Evitar fricción en las superficies
- No limpiar las superficies en seco

Hay que instalar los instrumentos de forma que se pueda excluir lo siguiente:

- en el caso de polvos extremadamente inflamables con una energía mínima de ignición inferior a 3 mJ, el dispositivo no deberá utilizarse en zonas en las que se prevean procesos de carga intensivos
- cargas electrostáticas a causa de la operación, mantenimiento y limpieza
- carga electrostática inducida por el proceso, por ejemplo, a causa del flujo de productos a medir

El cartel de advertencia indica el riesgo:

WARNING - POTENTIAL ELECTROSTATIC
CHARGING HAZARD - SEE INSTRUCTIONS





41967-01-220622

Druckdatum:

VEGA

Die Angaben über Lieferumfang, Anwendung, Einsatz und Betriebsbedingungen der Sensoren und Auswertsysteme entsprechen den zum Zeitpunkt der Drucklegung vorhandenen Kenntnissen.
Änderungen vorbehalten

© VEGA Grieshaber KG, Schiltach/Germany 2022



41967-01-220622

VEGA Grieshaber KG
Am Hohenstein 113
77761 Schiltach
Deutschland

Telefon +49 7836 50-0
E-Mail: info.de@vega.com
www.vega.com