

**VEGAPULS 64**

4 ... 20 mA/HART - İki telli

Sıvılarda sürekli seviye ölçümü için radar sensör

**Uygulama alanı**

VEGAPULS 64, sıvıların sürekli seviye ölçümü için bir radar sensörüdür. Özel avantajları arasında küçük tanklarda veya dar yerlerde sağladıkları küçük proses bağlantılarını sayabiliriz. Çok iyi sinyal odaklama çok modüllü haznelerde (ör. mikserler ve ısı hortumlarında) kullanılmasını sağlar.

**Avantajlarınız**

- Temassız yapılan ölçümü sayesinde bakım gerektirmeyen kullanım
- Yıpranma ve bakım olmadığından sistem mevcudiyeti de yüksek
- İşlem koşullarından bağımsız, hassas ölçüm sonuçları

**Fonksiyon**

Cihaz anteni sayesinde devamlı olarak radar sinyali gönderir. Gönderilen sinyal dolum malzemesi tarafından yansıtılır ve anten bunu yankı olarak alır.

Gönderilen ve alınan sinyal arasındaki frekans farkı uzaklıkla ilişkisi olup, dolum seviyesine bağlıdır. Bu şekilde bulunan dolum seviyesi ilgili bir çıkış sinyaline dönüştürülür ve ölçüm değeri cinsinden verilir.

**Teknik özellikler**

Ölçüm aralığı en fazla	30 m (98.43 ft)
Ölçüm sapması	≤ 1 mm
Proses bağlantısı	G $\frac{3}{4}$ , $\frac{3}{4}$ NPT üzeri dişliler, DN 50, 2" üzeri dişliler, montaj bileziği, DN 100, 4" üzeri adaptör flanşları
Proses basıncı	-1 ... 25 bar (-100 ... 2500 kPa/-14.5 ... 362.6 psig)
Proses sıcaklığı	-196 ... +200 °C (-321 ... +392 °F)
Çevre, depo ve nakliye sıcaklığı	-40 ... +80 °C (-40 ... +176 °F)
Çalışma gerilimi	12 ... 35 V DC

**Malzemeler**

Cihazların ürünle temas eden parçaları, 316L, PP, PTFE veya PEEK'den üretilmiştir. Proses contası, FKM, FFKM, EPDM veya PTFE'dendir.

Mevcut malzemeler ve contalar hakkında genel bir bilgiyi ve "VEGA Tools" [www.vega.com](http://www.vega.com) sayfamızdaki "Konfigurator" linkinden bulabilirsiniz.

**Gövde modelleri**

Plastik, paslanmaz çelik veya alüminyum malzemesinden yapılmış gövdeler, bir hücreli veya iki hücreli modeller olarak mevcuttur.

Bunlar IP 68 (1 bar)'e kadar olan koruma türlerinde bulunmaktadır.

**Elektronik modeller**

Cihaz hem 4 ... 20 mA/HART elektroniği ile hem de HART ve Akkupack ile beraber verilmektedir.

**Onaylar**

Cihazın, gemi ve gıda alanları gibi patlama riskli alanlarda kullanımı için ruhsatları vardır.

Tüm cihazların ruhsatları hakkında ayrıntı bilgileri [www.vega.com/downloads](http://www.vega.com/downloads) ve "Ruhsatlar" bölümünden okuyabilirsiniz.

### Ayar

#### Ölçüm noktasında kontrol

Cihazın kontrolü, opsiyonel olarak entegre edilebilen PLICSCOM gösterge ve ayar modülü veya PACTware ve buna uyan DTM'i olan bir bilgisayar üzerinden sağlanır.

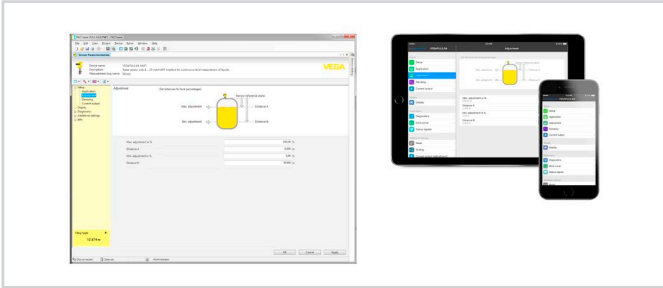
#### Bluetooth'tan kablosuz kullanım

Gösterge ve ayar modelinin Bluetooth modeli sayesinde standart işletim cihazlarına kablosuz bir bağlantı yapmak mümkündür. Bu cihazlara, iOS- veya Android işletim sistemi olan akıllı telefonlar/tabletleri ya da PACTware'i ve Bluetooth-USB adaptörleri olan bilgisayarları örnek olarak gösterebiliriz.



Standart işletim cihazlarına kablosuz bağlantı

Kullanım bu durumda Apple App Store veya Google Play Store'dan ücretsiz olarak alınan bir App uygulamasıyla ya da PACTware kullanımı yazılımı ve DTM'i üzerinden sağlanır.

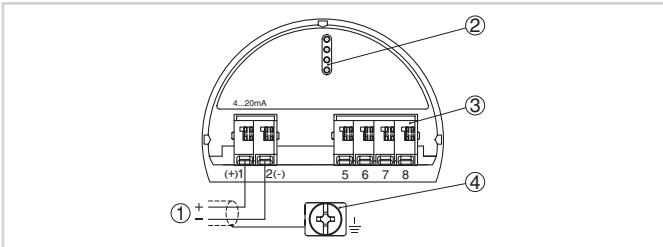


PACTware veya App uygulamasından kullanım

#### Yabancı sistemlerin kullanımı

HART-Communicator veya AMS™ oder PDM gibi üreticiye özel programlar üzerinden yerine getirilebilen başka ayar seçenekleri mevcuttur.

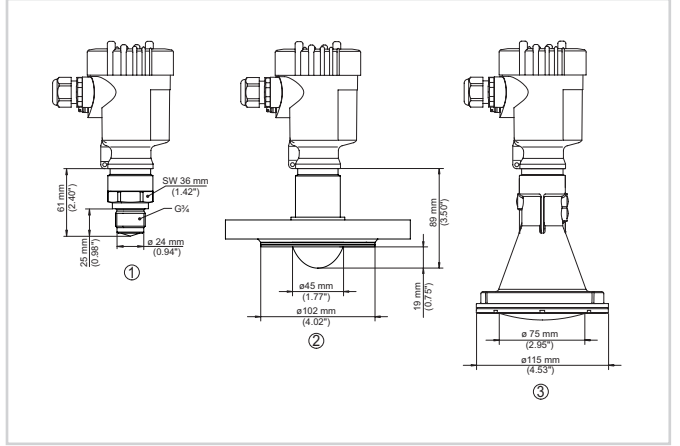
### Elektrik bağlantısı



Elektronik ve bağlantı bölümü tek hücreli gövde 1

- 1 Güç kaynağı/sinyal çıkışı
- 2 Gösterge ve ayar modülü ya da arayüz adaptörü için
- 3 Bağımsız görüntü ve kontrol birimi
- 4 Kablo blendajı bağlantısının yapılması için toprak terminali

### Ebatlar



Ebatlar - VEGAPULS 64

- 1 Entegre huni antenli dışlı modeli
- 2 Kapsüllenmiş anten sistemli flanş modeli
- 3 Model, plastik huni anten

### Bilgi

VEGA ürün programı hakkındaki ayrıntılı açıklamaları, [www.vega.com](http://www.vega.com) adresinden okuyabilirsiniz.

[www.vega.com/downloads](http://www.vega.com/downloads) indirilecek dosyalar adresimizden kullanım kılavuzlarını, ürün bilgilerini, branş broşürlerini, onay (ruhsat) belgelerini, cihaza ait çizimleri ve daha birçok bilgiyi elde etmeniz mümkündür.

Buradan Profibus PA sistemlerine ait GSD ve EDD dosyaları ile Foundation Fieldbus sistemlerine ait DD ve CFF dosyalarını da bulmanız mümkündür.

### Cihaz seçimi

"Ürünlerin Özelliklerini Belirtin" ([www.vega.com](http://www.vega.com) sayfasında) ve "Ürünler" bölümlerinden uygulamanız için uygun ölçüm prensibini ve cihazınızı seçebilirsiniz.

Cihaz modelleri hakkındaki ayrıntılı bilgileri "Ürünler"deki ve [www.vega.com](http://www.vega.com) üzerindeki "Konfigüratör"den bulabilirsiniz.

### Kontakt

VEGA'daki kişisel danışmanınızı [www.vega.com](http://www.vega.com) sayfamızdan ve "İrtibat" linkimizden bulabilirsiniz.