

Handleiding

Kogelkraanarmatuur conform ZB 2553

Voor druksensor VEGABAR 82



Document ID: 50027



VEGA

Inhoudsopgave

1	Over dit document	3
1.1	Functie	3
1.2	Doelgroep	3
1.3	Gebruikte symbolen	3
2	Voor uw veiligheid.....	4
2.1	Geautoriseerd personeel.....	4
2.2	Correct gebruik.....	4
2.3	Waarschuwing voor misbruik.....	4
2.4	Algemene veiligheidsinstructies	4
2.5	Veiligheidsmarkering op het instrument.....	5
2.6	Milieuvoorschriften	5
3	Productbeschrijving	6
3.1	Constructie.....	6
3.2	Werking	7
3.3	Verpakking, transport en opslag.....	8
4	Montage	9
4.1	Veiligheidsinstructies.....	9
4.2	Geschiktheid voor de procesomstandigheden	9
4.3	Montagevoorbereidingen	9
4.4	Druksensor inbouwen	9
4.5	Druksensor demonteren.....	10
5	Service en storingen oplossen.....	12
5.1	Onderhoud	12
5.2	Storingen oplossen	12
5.3	Procedure in geval van reparatie	12
6	Demonteren	13
6.1	Demontagestappen.....	13
6.2	Afvoeren.....	13
7	Bijlage	14
7.1	Technische gegevens.....	14
7.2	Afmetingen.....	15

1 Over dit document

1.1 Functie

Deze handleiding geeft u de benodigde informatie over de montage, aansluiting en inbedrijfname en bovendien belangrijke instructies voor het onderhoud, het oplossen van storingen, het vervangen van onderdelen en de veiligheid van de gebruiker. Lees deze daarom door voor de inbedrijfname en bewaar deze handleiding als onderdeel van het product in de directe nabijheid van het instrument.

1.2 Doelgroep

Deze handleiding is bedoeld voor opgeleid vakpersoneel. De inhoud van deze handleiding moet voor het vakpersoneel toegankelijk zijn en worden toegepast.

1.3 Gebruikte symbolen



Document ID

Dit symbool op de titelpagina van deze handleiding verwijst naar de Document-ID. Door invoer van de document-ID op www.vega.com komt u bij de document-download.



Informatie, tip, instructie

Dit symbool markeert nuttige aanvullende informatie.



Voorzichtig: bij niet aanhouden van deze waarschuwing kunnen storingen of foutief functioneren ontstaan.



Waarschuwing: bij niet aanhouden van deze waarschuwingen kan persoonlijk letsel en/of zware materiële schade ontstaan.



Gevaar: bij niet aanhouden van deze waarschuwing kan ernstig persoonlijk letsel en/of onherstelbare schade aan het instrument ontstaan.



Ex-toepassingen

Dit symbool markeert bijzondere instructies voor Ex-toepassingen.



SIL-toepassingen

Dit symbool markeert instructies betreffende de functionele veiligheid, die bij veiligheidsrelevante toepassing bijzonder zorgvuldig moeten worden aangehouden.



Lijst

De voorafgaande punt markeert een lijst zonder dwingende volgorde.



Handelingsstap

Deze pijl markeert een afzonderlijke handeling.



Handelingsvolgorde

Voorafgaande getallen markeren opeenvolgende handelingen.



Afvoeren batterij

Dit symbool markeert bijzondere instructies voor het afvoeren van batterijen en accu's.

2 Voor uw veiligheid

2.1 Geautoriseerd personeel

Alle in deze documentatie beschreven handelingen mogen alleen door opgeleid en door de eigenaar van de installatie geautoriseerd vakpersoneel worden uitgevoerd.

Bij werkzaamheden aan en met het instrument moet altijd de benodigde persoonlijke beschermende uitrusting worden gedragen.

2.2 Correct gebruik

De kogelkraanarmatuur is bedoeld voor het afsluiten van een druksensor VEGABAR 82 met tubus \varnothing 38 mm op een tank.

Gedetailleerde informatie over het toepassingsgebied is in hoofdstuk "*Productbeschrijving*" opgenomen.

De bedrijfsveiligheid van het instrument is alleen bij correct gebruik conform de specificatie in de gebruiksaanwijzing en in de evt. aanvullende handleidingen gegeven.

Handelingen die verder gaan dan hetgeen beschreven in de gebruiksaanwijzing mogen uit veiligheids- en garantie-overwegingen alleen door personeel worden uitgevoerd dat is geautoriseerde door de leverancier. Eigenmachtig ombouwen of veranderen is uitdrukkelijk verboden.

2.3 Waarschuwing voor misbruik

Bij ondeskundig of verkeerd gebruik kunnen van dit product toepassingsspecifieke gevaren uitgaan, zoals bijvoorbeeld overlopen van de tank door verkeerde montage of instelling. Dit kan materiële, persoonlijke of milieuschade tot gevolg hebben. Bovendien kunnen daardoor de veiligheidsspecificaties van het instrument worden beïnvloed.

2.4 Algemene veiligheidsinstructies

Het instrument voldoet aan de laatste stand van de techniek rekening houdend met de geldende voorschriften en richtlijnen. Het mag alleen in technisch optimale en bedrijfsveilige toestand worden gebruikt. De exploitant is voor het storingsvrije bedrijf van het instrument verantwoordelijk. Bij gebruik in agressieve of corrosieve media, waarbij een storing van het instrument tot een gevaarlijke situatie kan leiden, moet de exploitant door passende maatregelen de correcte werking van het instrument waarborgen.

Door de gebruiker moeten de veiligheidsinstructies in deze handleiding, de nationale installatienormen en de geldende veiligheidsbepalingen en ongevallenpreventievoorschriften worden aangehouden.

Ingrepen anders dan die welke in de handleiding zijn beschreven mogen uit veiligheids- en garantie-overwegingen alleen door personeel worden uitgevoerd, dat daarvoor door de fabrikant is geautoriseerd. Eigenmachtige ombouw of veranderingen zijn uitdrukkelijk verboden. Uit veiligheidsoverwegingen mogen alleen de door de fabrikant goedgekeurde toebehoren worden gebruikt.

Om gevaren te vermijden moeten de op het instrument aangebrachte veiligheidssymbolen en -instructies worden aangehouden.

2.5 Veiligheidsmarkering op het instrument

De veiligheidssymbolen en -instructies die op het instrument zijn aangebracht moeten worden aangehouden.

2.6 Milieuvoorschriften

De bescherming van de natuurlijke levensbronnen is een van de belangrijkste taken. Daarom hebben wij een milieumanagementsysteem ingevoerd met als doel, de bedrijfsmatige milieubescherming constant te verbeteren. Het milieumanagementsysteem is gecertificeerd conform DIN EN ISO 14001.

Help ons, te voldoen aan deze eisen en houdt rekening met de milieu-instructies in deze handleiding.

- Hoofdstuk " *Verpakking, transport en opslag*"
- Hoofdstuk " *Afvoeren*"

3 Productbeschrijving

3.1 Constructie

Leveringsomvang

De levering bestaat uit:

- Kogelkraanarmatuur
- Documentatie
 - Deze gebruiksaanwijzing

Componenten

De kogelkraanarmatuur conform ZB 2553 bestaat uit de componenten:

- Kogelkraan
- Borgstangen
- Ontluchtingsventiel
- Flenzen

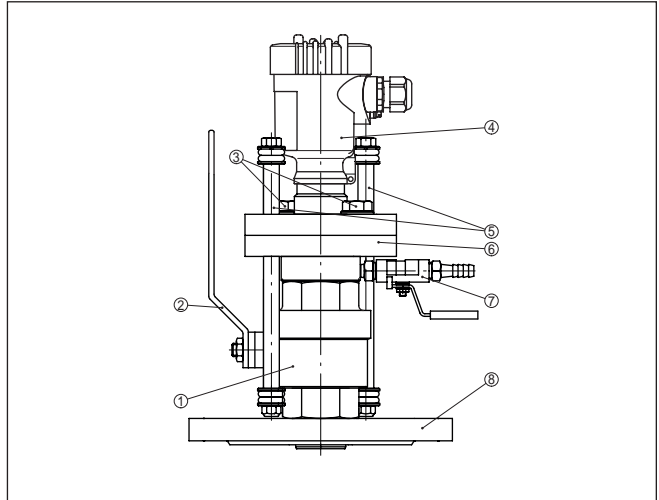


Fig. 1: Kogelkraanarmatuur conform ZB 2553 met druksensor VEGABAR 82

- 1 Kogelkraan
- 2 Handhendel
- 3 Flensbouten
- 4 VEGABAR 82
- 5 Borgstangen
- 6 Flens sensorzijde
- 7 Ontluchtingsventiel
- 8 Flens proceszijde

De flens aan de proceszijde is leverbaar in de volgende afmetingen:

- DN 50 PN 40
- DN 80 PN 40
- DN 100 PN 40
- ASME 2" 150 lbs
- ASME 3" 150 lbs, 300 lbs
- ASME 4" 150 lbs, 300 lbs

- DN 50 10 K JIS
- DN 80 10 K JIS

3.2 Werking

Toepassingsgebied

De kogelkraanarmatuur conform ZB 2553 is geschikt voor montage op tanks met sokaansluiting en flens. Deze past op de druksensor VEGABAR 82 met tubus \varnothing 38 mm en maakt montage of demontage van de druksensor mogelijk, zonder dat de tank hoeft te worden leeggemaakt.



Opgelet:

De maximaal toegestane tankdruk is 2 bar (200 kPa).

Werkingsprincipe

De kogelkraanarmatuur maatschets VEGABAR 82 is via de handhendel in twee posities instelbaar:

- Bedrijf
- Service

In de positie "**bedrijf**" is de kogelkraan open naar het proces toe. De druksensor bevindt zich in de meetpositie. Het ontluichtingsventiel is gesloten.

In de positie "**Service**" is de kogelkraan gesloten naar het proces toe. De druksensor bevindt zich in de uitpositie. Het ontluichtingsventiel is open.

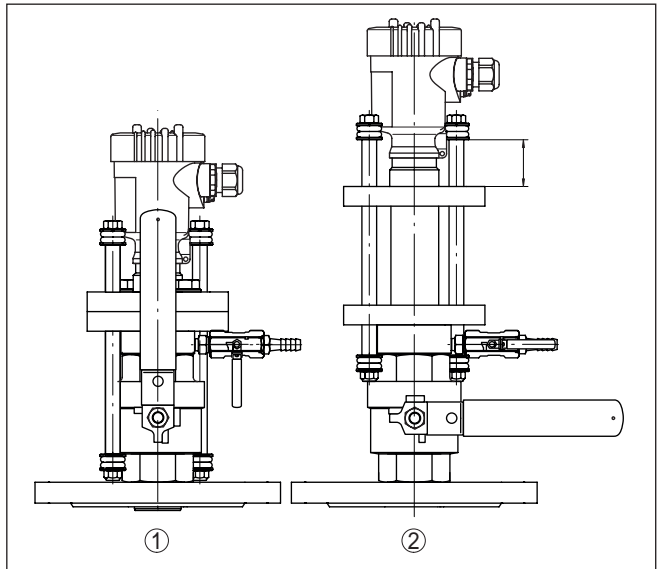


Fig. 2: Posities van de kogelkraanarmatuur

- 1 Bedrijf
- 2 Service

3.3 Verpakking, transport en opslag

Verpakking

Uw instrument werd op weg naar de inbouwlocatie beschermd door een verpakking. Daarbij zijn de normale transportbelastingen door een beproeving verzekerd conform ISO 4180.

Bij standaard instrumenten bestaat de verpakking uit karton; deze is milieuvriendelijke en herbruikbaar. Bij speciale uitvoeringen wordt ook PE-schuim of PE-folie gebruikt. Voer het overblijvende verpakkingsmateriaal af via daarin gespecialiseerde recyclingbedrijven.

Transport

Het transport moet rekening houdend met de instructies op de transportverpakking plaatsvinden. Niet aanhouden daarvan kan schade aan het instrument tot gevolg hebben.

Transportinspectie

De levering moet na ontvangst direct worden gecontroleerd op volledigheid en eventuele transportschade. Vastgestelde transportschade of verborgen gebreken moeten overeenkomstig worden behandeld.

Opslag

De verpakkingen moeten tot aan de montage gesloten worden gehouden en rekening houdend met de extern aangebrachte opstelings- en opslagmarkeringen worden bewaard.

Verpakkingen, voor zover niet anders aangegeven, alleen onder de volgende omstandigheden opslaan:

- Niet buiten bewaren
- Droog en stofvrij opslaan
- Niet aan agressieve media blootstellen
- Beschermen tegen directe zonnestralen
- Mechanische trillingen vermijden

Opslag- en transporttemperatuur

- Opslag- en transporttemperatuur zie "*Appendix - Technische gegevens - Omgevingscondities*"
- Relatieve luchtvochtigheid 20 ... 85 %.

Tillen en dragen

Bij een gewicht van de instrumenten meer dan 18 kg (39,68 lbs) moeten voor het tillen en dragen daarvoor geschikte inrichtingen worden gebruikt.

4 Montage

4.1 Veiligheidsinstructies

Let altijd op de volgende veiligheidsinstructies:

- Monteer de kogelkraanarmatuur bij voorkeur horizontaal met de hendel aan de zijkant en naar beneden wijzend ontluichtingsventiel.
- Demonteer de kogelkraanarmatuur alleen in drukloze toestand, resp. bij een lege tank.
- Let op een goede stand (niet op een ladder staan) en voer de demontage niet boven het hoofd uit.
- Demonteer de druksensor alleen in de positie "**Service**".

4.2 Geschiktheid voor de procesomstandigheden

Geschiktheid voor de procesomstandigheden

Waarborg, dat alle onderdelen van het apparaat die zich in het proces bevinden, in het bijzonder procesaansluiting, antenne en afdichting, geschikt zijn voor de betreffende procesomstandigheden. Daartoe behoren in het bijzonder de procesdruk, procestemperatuur en de chemische eigenschappen van het medium.

De specificaties daarvoor vindt u in hoofdstuk "*Technische gegevens*" en op de typeplaat.

4.3 Montagevoorbereidingen

Voor de inbouw van de druksensor zijn de volgende gereedschappen nodig:

- Steeksleutel SW 13 voor de borgstangen
- Steeksleutel SW 17 voor de flensbouten

4.4 Druksensor inbouwen



Gevaar:

Zonder ingebouwde druksensor mag de kogelkraanarmatuur nooit in de positie "**Bedrijf**" worden gezet. Het medium kan onder bedrijfsdruk ontsnappen en materiële schade of persoonlijk letsel veroorzaken.



Bij Ex-toepassingen kan bij het openen van de kogelkraanarmatuur zonder ingebouwde druksensor een Ex-atmosfeer ontsnappen.

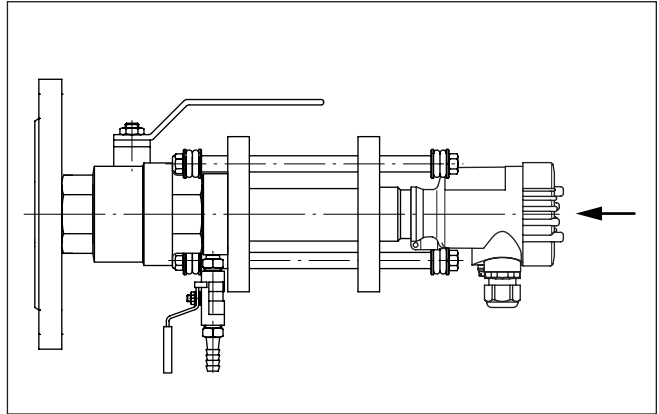
Ga als volgt tewerk:

1. Uitgangspunt: kogelkraan is gesloten (stand: service)
2. Zeskantmoeren, O-ringen en ringen van de borgstangen op de sensorflens losmaken.
3. Ontluichtingsventiel openen
4. VEGABAR 82 in de opening van de kogelkraanarmatuur schuiven
5. Borgstangen door de boringen in de sensorflens schuiven en met de zeskantmoeren, O-ringen en ringen borgen.
6. Ontluichtingsventiel weer sluiten

7. Kogelkraan openen

**Gevaar:**

Met het openen van de kogelkraan wordt de volledige tankdruk op de VEGABAR 82 actief.



8. Druksensor met veel kracht inschuiven

9. Flensbouten direct aantrekken, aandraaimoment zie hoofdstuk "*Technische gegevens*"

De druksensor is nu ingebouwd en kan in bedrijf worden genomen.

4.5 Druksensor demonteren

**Gevaar:**

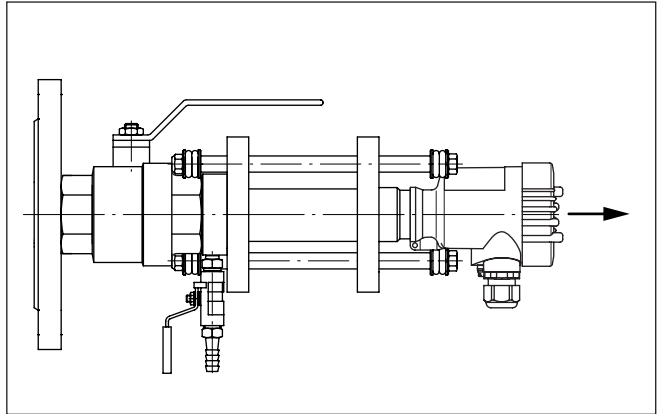
De druksensor mag nooit in de positie "**Bedrijf**" worden gedemonteerd. Het product kan onder bedrijfsdruk ontsnappen en materiële schade of persoonlijk letsel veroorzaken.

Ga als volgt tewerk:

1. Uitgangspunt: kogelkraan is open (stand: bedrijf)
2. Controleer of de zeskantmoeren, O-ringen en ringen van de borgstangen vast zitten
3. Flensbouten losdraaien

**Gevaar:**

De druksensor kan zeer snel naar buiten komen, de krachten kunnen bij de maximaal toegestane tankdruk tot 250 N bedragen.



4. Kogelkraan sluiten, zodra de druksensor maximaal is uitgetrokken (de afstand wordt door de borgstangen begrensd)
5. Ontluchtingsventiel langzaam openen, om de druk af te laten.
6. Zeskantmoeren, O-ringen en ringen van de borgstangen op de sensorflens losmaken.
7. Druksensor demonteren

Daarmee is de demontage van de druksensor afgerond.

Het opnieuw inbouwen staat beschreven in het hoofdstuk " *Druksensor inbouwen*".



Gevaar:

Zonder ingebouwde druksensor mag de kogelkraanarmatuur nooit in de positie " **Bedrijf**" worden gezet. Het medium kan onder bedrijfsdruk ontsnappen en materiële schade of persoonlijk letsel veroorzaken.

5 Service en storingen oplossen

5.1 Onderhoud

Bij correct gebruik is bij normaal bedrijf geen bijzonder onderhoud nodig.

5.2 Storingen oplossen

Storingen verhelpen

De eerste maatregelen zijn de controle van het uitgangssignaal en de verwerking van foutmeldingen via de aanwijs- en bedieningsmodule. De procedure wordt hierna beschreven. Meer omvangrijke diagnosemogelijkheden biedt een PC met de software PACTware en de passende DTM. In veel gevallen kunnen de oorzaken op deze manier worden vastgesteld en kunnen de storingen worden opgelost.

24-uurs service hotline

Wanneer deze maatregelen echter geen resultaat hebben, neem dan in dringende gevallen contact op met de VEGA service-hotline onder tel.nr. **+49 1805 858550**.

De hotline staat ook buiten kantoortijden 7 dagen per week, 24 uur per dag ter beschikking. Omdat wij deze service wereldwijd aanbieden, wordt deze in de Engelse taal verleend. De service is gratis, alleen de normale telefoonkosten komen voor uw rekening.

Gedrag na oplossen storing

Afhankelijk van de oorzaak van de storing en de getroffen maatregelen moeten eventueel de in het hoofdstuk "*In bedrijf nemen*" beschreven handelingen weer worden uitgevoerd.

5.3 Procedure in geval van reparatie

Een formulier voor retourzenden van het instrument en gedetailleerde informatie over de procedure vindt u in het downloadgedeelte van www.vega.com.

U helpt on zo, de reparatie snel en zonder tijdverlies vanwege vragen uit te voeren.

Wanneer een reparatie nodig is, gaat u als volgt te werk:

- Omschrijving van de opgetreden storing.
- Het instrument schoonmaken en goed inpakken
- Het ingevulde formulier en eventueel een veiligheidsspecificatieblad buiten op de verpakking aanbrengen.
- Vraag het adres voor de retourzending op bij uw vertegenwoordiging. Deze vindt u op onze homepage www.vega.com.

6 Demonteren

6.1 Demontagestappen

**Waarschuwing:**

Let voor het demonteren goed op gevaarlijke procesomstandigheden zoals bijvoorbeeld druk in de tank of leiding, hoge temperaturen, agressieve of toxische media enz.

Houdt de hoofdstukken " *Monteren*" en " *Op de voedingsspanning aansluiten*" aan en voer de daar genoemde handelingen uit in omgekeerde volgorde.

6.2 Afvoeren

Het apparaat bestaat uit materialen, die door gespecialiseerde recycling-bedrijven kunnen worden hergebruikt. Markeer het instrument als schroot en voer deze af conform de nationale wettelijke voorschriften.

Materialen: zie hoofdstuk " *Technische gegevens*"

Wanneer u niet de mogelijkheid heeft, het ouder instrument goed af te voeren, neem dan met ons contact op voor terugname en afvoer.

7 Bijlage

7.1 Technische gegevens

Materialen en gewichten

Materiaal

- | | |
|--------------|------|
| – Armatuur | 316L |
| – Afdichting | FKM |

Gewicht afhankelijk van flensafmetingen 8,4 kg (18.52 lbs) ... 12,5 kg (27.56 lbs)

Aandraaimomenten

Max. aandraaimomenten

- | | |
|---------------|----------------------|
| – Flensbouten | 60 Nm (44.25 lbf ft) |
|---------------|----------------------|
-

Procescondities

Mediumtemperatuur

-40 ... +80 °C (-40 ... +176 °F)

Let op de mediumtemperatuur van de druksensor. De laagst toegestane temperatuurwaarde geldt.

Bedrijfsdruk max.

2 bar

7.2 Afmetingen

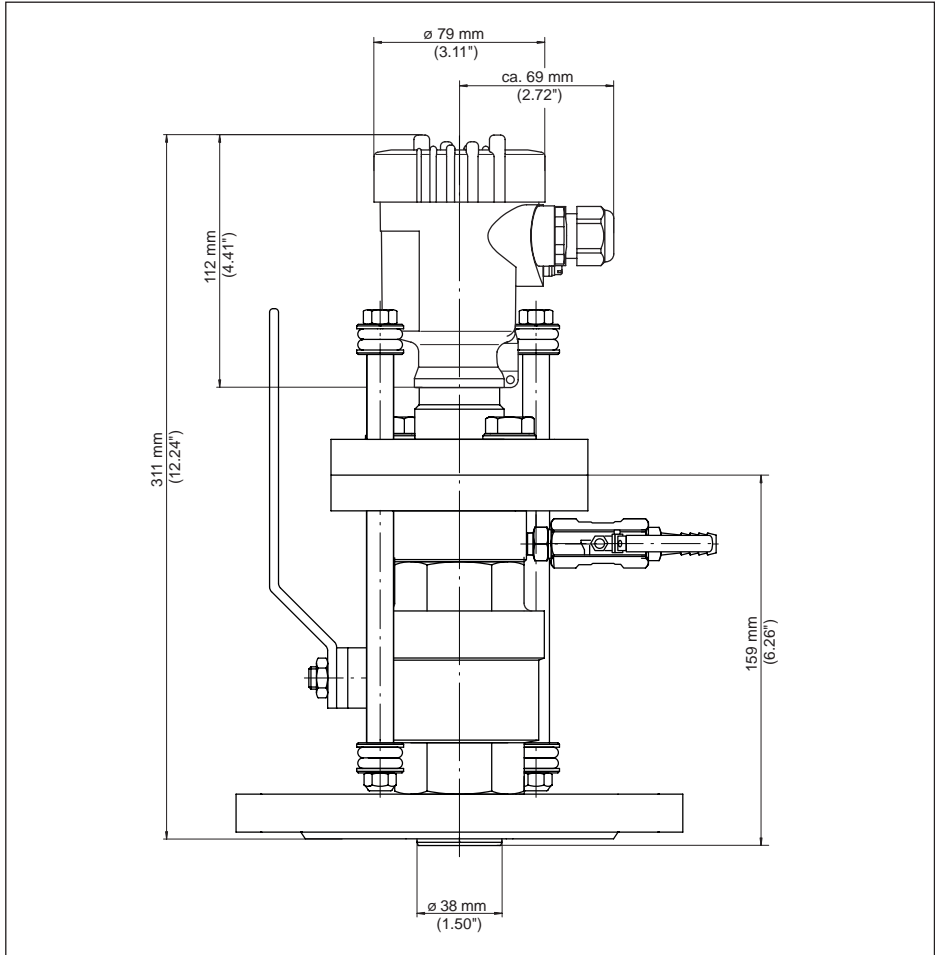


Fig. 3: Kogelkraanarmatuur conform ZB 2553 met druksensor VEGABAR 82

Printing date:

VEGA

De gegevens omtrent leveromvang, toepassing, gebruik en bedrijfsomstandigheden van de sensoren en weergavesystemen geeft de stand van zaken weer op het moment van drukken.

Wijzigingen voorbehouden

© VEGA Grieshaber KG, Schiltach/Germany 2020



50027-NL-200909

VEGA Grieshaber KG
Am Hohenstein 113
77761 Schiltach
Germany

Phone +49 7836 50-0
Fax +49 7836 50-201
E-mail: info.de@vega.com
www.vega.com