



## İçindekiler

<b>1</b>	<b>Bu belge hakkında .....</b>	<b>3</b>
1.1	Fonksiyon .....	3
1.2	Hedef grup .....	3
1.3	Kullanılan semboller .....	3
<b>2</b>	<b>Kendi emniyetiniz için .....</b>	<b>4</b>
2.1	Yetkili personel .....	4
2.2	Amaca uygun kullanım .....	4
2.3	Yanlış kullanma uyarısı .....	4
2.4	Genel güvenlik uyarıları .....	4
2.5	Ex alanlar için güvenlik açıklamaları .....	4
<b>3</b>	<b>Ürün tanımı .....</b>	<b>6</b>
3.1	Yapısı .....	6
3.2	Çalışma şekli .....	6
3.3	Ayar .....	6
3.4	Ambalaj, nakliye ve depolama .....	7
<b>4</b>	<b>Monte edilmesi .....</b>	<b>8</b>
4.1	Genel talimatlar .....	8
<b>5</b>	<b>Besleme gerilimine bağlanma .....</b>	<b>9</b>
5.1	Bağlantının hazırlanması .....	9
5.2	Bağlantı prosedürü .....	10
5.3	Bağlantı şeması .....	11
<b>6</b>	<b>Devreye alma .....</b>	<b>12</b>
6.1	Kumanda sistemi .....	12
6.2	Ayar elemanları .....	12
<b>7</b>	<b>Tanı ve hizmet .....</b>	<b>14</b>
7.1	Bakım .....	14
7.2	Arızaların giderilmesi .....	14
7.3	Onarım durumunda izlenecek prosedür .....	14
<b>8</b>	<b>Sökme .....</b>	<b>16</b>
8.1	Sökme prosedürü .....	16
8.2	Bertaraf etmek .....	16
<b>9</b>	<b>Sertifikalar ve onaylar .....</b>	<b>17</b>
9.1	Ex alanları ruhsatları .....	17
9.2	Uygunluğu .....	17
9.3	SIL uygunluğu (opsiyonel) .....	17
9.4	Çevre yönetim sistemi .....	17
<b>10</b>	<b>Ek .....</b>	<b>18</b>
10.1	Teknik özellikler .....	18
10.2	Ebatlar .....	20
10.3	Sınai mülkiyet hakları .....	21
10.4	Marka .....	21

## 1 Bu belge hakkında

### 1.1 Fonksiyon

Bu kullanım kılavuzu size cihazın montajı, bağlantısı ve devreye alımı için gereken bilgilerinin yanı sıra bakım, arıza giderme, parçaların yenisiyle değiştirilmesi ve kullanıcının güvenliği ile ilgili önemli bilgileri içerir. Bu nedenle devreye almadan önce bunları okuyun ve ürünün ayrılmaz bir parçası olarak herkesin erişebileceği şekilde cihazın yanında muhafaza edin.

### 1.2 Hedef grup

Bu kullanım kılavuzu eğitimi almış uzman personel için hazırlanmıştır. Bu kılavuzunun içeriği uzman personelin erişimine daima açık olmalı ve içerik kesinlikle uygulanmalıdır.

### 1.3 Kullanılan semboller



#### Belge No.

Bu kılavuzun baş sayfasındaki bu sembol belge numarasını verir. Belge numarasını [www.vega.com](http://www.vega.com) sayfasına girerek belgelerinizi indirmeyi başarabilirsiniz.



**Bilgi, Uyarı, İpucu:** Bu sembol yardımcı ek bilgileri ve başarılı bir iş için gereken ipuçlarını karakterize etmektedir.



**Uyarı:** Bu sembol arızaların, hatalı fonksiyonların, cihaz veya tesis hazzarlarının engellenmesi için kullanılan uyarıları karakterize etmektedir.



**Dikkat:** Bu sembolle karakterize edilen bilgilere uyulmadığı takdirde insanlar zarar görebilirler.



**Uyarı:** Bu sembolle karakterize edilen bilgilere uyulmadığı takdirde insanlar ciddi veya ölümlü sonuçlanabilecek bir zarar görebilirler.



**Tehlike:** Bu sembolle karakterize edilen bilgilere uyulmaması insanların ciddi veya ölümlü sonuçlanacak bir zarar görmesine neden olacaktır.



#### Ex uygulamalar

Bu sembol, Ex uygulamalar için yapılan özel açıklamaları göstermektedir.



#### Liste

Öndeki nokta bir sıraya uyulması mecbur olmayan bir listeyi belirtmektedir.



#### İşlem sırası

Öndeki sayılar sırayla izlenecek işlem adımlarını göstermektedir.



#### Bertaraf etme

Bu sembol, bertaraf edilmesine ilişkin özel açıklamaları gösterir.

## 2 Kendi emniyetiniz için

### 2.1 Yetkili personel

Bu dokümantasyonda belirtilen tüm işlemler sadece eğitimli ve yetki verilmiş uzman personel tarafından yapılabilir.

Cihaz ile çalışan kişinin gerekli şahsi korunma donanımını giymesi zorunludur.

### 2.2 Amaca uygun kullanım

VEGATRENN 152, iki telli modeldeki 4 ... 20 mA/HART sensörlerinin bağlantısı için kullanılan, ayrı bir güç kaynağı olmayan bir [EEx ia] ayırma ileticisidir.

Kullanım alanına ilişkin detaylı bilgiler için "*Ürün tanımı*" bölümüne bakın.

Cihazın işletim güvenliği sadece kullanma kılavuzunda ve muhtemel tamamlayıcı kılavuzlarda belirtilen bilgilere ve amaca uygun kullanma halinde mümkündür.

### 2.3 Yanlış kullanma uyarısı

Amaca veya öngörülen şekle uygun olmayan kullanma halinde (örn. yanlış montaj veya ayar nedeniyle haznenin taşması) bu ürün, sistemin parçalarında hasarlar oluşması gibi kullanıma özgü tehlikelere yol açabilir. Bunun sonucunda nesnelere, kişilere ve çevre zarar görebilir. Ayrıca bu durumdan dolayı cihazın güvenlik özellikleri yavaşlayabilir.

### 2.4 Genel güvenlik uyarıları

Cihaz, standart yönetmeliklere ve yönergelere uyulduğunda teknolojinin en son seviyesine uygundur. Cihaz, sadece teknik açıdan kusursuz ve işletim güvenliği mevcut durumda işletilebilir. Kullanıcı şirket, cihazın arızasız bir şekilde işletiminden sorumludur. Cihazın arızalanmasına yol açabilecek agresif veya korozif ürün ortamlarında kullanımda, kullanıcı şirketin uygun önlemleri alarak cihazın doğru çalışacağından emin olması gerekmektedir.

Bu kullanma kılavuzunda belirtilen güvenlik açıklamalarına, yerel kurulum standartlarına ve geçerli güvenlik kuralları ile kazadan kaçınma kurallarına uyulmalıdır.

Kullanma kılavuzunda belirtilen işlemleri aşan müdahaleler güvenlik ve garanti ile ilgili sebeplerden dolayı sadece bizim tarafımızdan yetkilendirilmiş personel tarafından yapılabilir. Cihazın yapısını değiştirmek veya içeriğinde değişiklik yapmak kesinlikle yasaktır. Güvenlik nedeniyle sadece bizim belirttiğimiz aksesuarlar kullanılabilir.

Tehlikeleri önlemek için, cihazın üzerindeki güvenlik işaretlerine ve açıklamalarına uyulması gerekir.

### 2.5 Ex alanlar için güvenlik açıklamaları

Patlama tehlikesinin olduğu sahalardaki uygulamalarda sadece gereken Ex ruhsatına sahip olan cihazlar kullanılabilir. Bu durumda Ex'e özel güvenlik uyarılarını dikkate alınız. Bu uyarılar cihaz

dokümantasyonunun ayrılmaz bir parçasıdır ve Ex ruhsatlı cihazların yanında verilmektedir.

## 3 Ürün tanımı

### 3.1 Yapısı

#### Teslimat kapsamı

Teslimat kapsamına şunlar dahildir:

- VEGATRENN 152

Teslimat kapsamındaki diğer bileşenler:

- Dokümantasyon
  - Ex için özel "*Güvenlik Uyarıları*" (Ex modellerinde)
  - Gerekmesi halinde başka belgeler



#### Bilgi:

Bu kılavuzda opsiyonel cihaz özellikleri de tanımlanmaktadır. Teslimat kapsamının içeriği verilen siparişin içeriğine bağlıdır.

#### Model etiketi

Model etiketi cihazın tanımlaması ve kullanımı için en önemli bilgileri içermektedir:

- Cihaz tipi
- Onaylar hakkında bilgiler
- Konfigürasyon hakkında bilgileri
- Teknik özellikler
- Cihazın seri numarası
- Cihaz tanımlama QR kodu
- Üretici bilgileri

#### Belgeler ve yazılım

Cihazınıza ait sipariş bilgilerinizi, belgeleri veya yazılımı bulabilmek için şu olanaklar mevcuttur:

- "[www.vega.com](http://www.vega.com)" adresine gidin ve arama alanına cihazınızın seri numarasını girin.
- Model etiketinin üzerindeki QR kodunu okutun.
- VEGA Tools uygulamasını açın ve "*Dokümantasyon*" altında bulacağınız seri numarasını girin.

### 3.2 Çalışma şekli

#### Uygulama alanı

VEGATRENN 152, iki telli modeldeki iki 4 ... 20 mA/HART sensörünün bağlantısı için kullanılan, iki kanallı bir [EEx ia] ayırma ileticisidir. Aynı bir güç kaynağı gerekmemektedir. Buna ait elektrikli operasyon malzemesi sensör akım devresi ile değerlendirme akım devresi arasında ve bu sayede de Ex ve Ex olmayan aralık arasında sağlayarak galvanik bir ayırmayı temin eder.

#### Çalışma prensibi

Sensörden gelen akım sinyali (4 ... 20 mA) lineer ve galvanik olarak ayrılarak çıkışa iletilir. VEGATRENN 152, HART sinyallerinin iki yönlü iletimine uygundur. HART sinyali ön tarafa entegre edilen HART iletişim prizleri ile ya da klemensler ile her kanal için ayrı ayrı yakalanabilir.

### 3.3 Ayar

VEGATRENN 152'in kendinde ne ayar ne de konfigürasyon gereklidir. Açılabilen ön panelin arkasında HART iletişim prizleri bulunur, bağlanan sensörün parametrelendirilmesi bu prizlerle yapılır. Bağlanan

sensörlerin ayarı ise en iyi şekilde bir Windows bilgisayar ile parametreleme yazılımı PACTware ve buna uygun DTM kullanılarak yapılabilir. Bilgisayarın bağlantısı için VEGACONNECT arayüz adaptörü veya bir HART modemi gereklidir.

### 3.4 Ambalaj, nakliye ve depolama

#### Ambalaj

Cihazınız kullanılacağı yere nakliyesi için bir ambalajla korunmuştur. Bu kapsamda, standart nakliye kazaları ISO 4180'e uygun bir kontrolle güvence altına alınmıştır.

Cihaz ambalajları kartondandır, bunlar çevre dostudur ve yeniden kullanılabilirler. Özel modellerde ilaveten PE köpük veya PE folyo kullanılır. Ambalaj atığını özel yeniden dönüşüm işletmeleri vasıtasıyla imha edin.

#### Nakliye

Nakliye, nakliye ambalajında belirtilen açıklamalar göz önünde bulundurularak yapılmalıdır. Bunlara uymama, cihazın hasar görmesine neden olabilir.

#### Nakliye kontrolleri

Teslim alınan malın, teslim alındığında eksiksiz olduğu ve nakliye hasarının olup olmadığı hemen kontrol edilmelidir. Tespit edilen nakliye hasarları veya göze batmayan eksiklikler uygun şekilde ele alınmalıdır.

#### Depolama

Ambalajlanmış parçalar montaja kadar kapalı ve ambalaj dışına koyulmuş kurulum ve depolama işaretleri dikkate alınarak muhafaza edilmelidir.

Ambalajlanmış parçalar, başka türlü belirtilmemişse sadece aşağıda belirtilen şekilde depolanmalıdır:

- Açık havada muhafaza etmeyin
- Kuru ve tozsuz bir yerde muhafaza edin
- Agresif ortamlara maruz bırakmayın
- Güneş ışınlarından koruyun
- Mekanik titreşimlerden kaçının

#### Depolama ve transport ısısı

- Depo ve nakliye sıcaklığı konusunda "*Ek - Teknik özellikler - Çevre koşulları*" bölümüne bakın.
- Bağıl nem % 20 ... 85

## 4 Monte edilmesi

### 4.1 Genel talimatlar

#### Montaj seçenekleri

VEGATRENN 152, taşıma rayı montajı (DIN EN 50022/60715 gereğince şapka rayı 35 x 7,5) için yapılmıştır. Cihazın koruma tipi IP20 olduğunda, cihaz, anahtar kutularına takılabilir. Yatay ve dikey olarak monte edilebilir.



VEGATRENN 152, kendinden emniyetli bir işletim aracıdır ve 0/1 alanlarına kurulması yasaktır. Risksiz kullanımı, sadece kullanım kılavuzu dikkate alındığında ve AB ürün tip ruhsatı olduğunda garanti edilir. VEGATRENN 152 açılmamalıdır.

Kurulumu sırasında kendi güvenliği olan klemenslere 50 mm'lik mesafe (çok küçük bir mesafe) koymak gerekir.

#### Çevre koşulları

Cihaz, DIN/EN/BS EN/IEC/ANSI/ISA/UL/CSA 61010-1 'de belirtilen normal ve genişletilmiş ortam koşullarına uygundur.

"*Teknik veriler*" bölümünde verilen çevre ve ortam koşullarının sağlanmasına dikkat edin.



## 5 Besleme gerilimine bağlanma

### 5.1 Bağlantının hazırlanması

#### Güvenlik uyarıları

İlk olarak şu güvenlik açıklamalarını dikkate alın:



#### İkaz:

Sadece elektrik verilmeyen ortamda bağlantı yapılmalıdır.

- Sadece elektrik verilmeyen ortamda bağlantı yapılmalıdır
- Aşırı gerilim bekleniyorsa, aşırı gerilime karşı koruma cihazları monte ediniz

#### Ex uygulamalar için güvenlik talimatları



Patlama tehlikesi olan bölümlerdeki ilgili talimatlar, sensörlerin ve tedarik cihazlarının uygunluk ve tip onay sertifikaları dikkate alınmalıdır.

#### Güç kaynağı

Elektrik 4 ... 20 mA'lık sensör hattından sağlanır (düşüm gücü). Yardımcı bir güç kaynağı gerekmemektedir. Değerlendirmenin akım girişi, bir SPS ya da bir gösterge aleti aktif olmalıdır. Yani, sensörü için güç kaynağı ve VEGATRENN 152 mevcut olmalıdır. Elektrik kaynağı hakkındaki ayrıntılara *Teknik Veriler* bölümünden ulaşabilirsiniz.

#### Bağlantı kablosu

VEGATRENN 152 cihazının güç kaynağı kullanıldığı ülkenin kurulum standartlarına uygun, piyasada bulunabilen bir kablo ile bağlanır.

Kullanılan kablunun maksimum çevre sıcaklığına gereken sıcaklık ve yangın direncinin olmasına dikkat edin.

Sensörler piyasada bulunan blendajsız iki telli kablo ile bağlanır. Sanayi için EN 61326 test değerlerinin üzerinde bir elektromanyetik parazitlenme beklendiği takdirde manyetik blendajlı kablo kullanılmamalıdır.

#### Kablo yalıtımlama ve topraklama

Kablo blendajını iki taraflı olarak toprak gerilimine takın. Blendaj, sensörde direk iç topraklama terminaline bağlanmalıdır. Sensör gövdesindeki dış topraklama terminali voltaj regülatörüne düşük empendansta bağlanmış olmalıdır.

Voltaj regülatörü akımları beklendiği takdirde, işlemci üzerindeki bağlantı seramik bir konsansatör ile (örn. 1 nF, 1500 V) yapılmalıdır. Alçak frekanslı voltaj denge akımları bu durum sonucu önlenir, yüksek frekanslı yanlış sinyaller için koruyucu etki buna rağmen kalır.

#### Ex uygulamalar için bağlantı kablosu



Ex uygulamalarda ilgili montaj talimatlarını dikkate alın. Özellikle, hiçbir voltaj regülatörü akımının kablo blendajı üzerinden akmamasına dikkat edin. İki taraflı topraklamada, bu, önceden açıklandığı şekilde bir kondensatör yardımıyla veya ayrı bir voltaj regülatörü kullanılarak sağlanır.

#### HART iletişimi

Cihazda bir VEGACONNECT veya başka bir HART ayar cihazının bağlantısı için kullanılan ön kısma yerleştirilmiş iletişim prizleri dışında bir de entegre HART direnci bulunmaktadır.

Bağlantısı yapılan değerlendirme sisteminin direnci 230  $\Omega$ 'dan küçükse dijital ayar sinyali şiddetle sönümlenir veya kısa devre yapar. Kişisel bilgisayar ile dijital iletişim bundan sonra sağlanamaz. Böyle düşük dirençli değerlendirme sistemlerinde bu yüzden yaklaşık 230  $\Omega$ 'luk bir direncin 4 ... 20 mA'lık kabloya sokulması gerekir. Bu direnç zaten

VEGATRENN 152 cihazına entegre edilmiştir ve doğru bağlantı klemensleri seçilirken seçilir.



#### **Bilgi:**

HART direncini kullanırken bunda ek bir gerilim düşmesi olduğunu dikkate alın. Bununla ilgili ayrıntıları "*Teknik Veriler*" bölümünden bulabilirsiniz.

Sensörün akım devresinde bir HART master ana biriminin direkt bağlantısı için ekstra bir direnç gerekli değildir. Bir VEGADIS 82'nin bağlantısı yapılırken VEGADIS 82'deki iletişim direnci deaktive edilmelidir.



#### **Uyarı:**

Bir VEGATRENN 152 cihazına beş taneye kadar HART sensörü bağlanması mümkündür. Yine de değerlendirmenin bulunduğu tarafta birden fazla VEGATRENN bağlanabilmektedir (ör. bir SPS girişine). Bununla birlikte bağlanılabilir maks. HART sensörü sayısı toplam maks. beş tane ile sınırlıdır. Çünkü birlikte anahtarlanan tüm VEGATRENN'ler ortak bir veri yolunu oluşturmaktadır.

## 5.2 Bağlantı prosedürü

Takılır-çıkartılır bağlantı terminalleri kolay bir bağlantı gerektiğinde yerinden çıkarılabilir. Elektrik bağlantısı için şu prosedürü izleyin:

1. Cihazı, önceki bölümdeki açıklamalara uygun şekilde monte edin
2. Terminale (4/5) sensör bağlantısını 2 yapın (Gerekirse yalıtın.)
3. Terminale (1/2) sensör bağlantısını 1 yapın (Gerekirse yalıtın.)
4. Değerlendirme devresi 2'yi ör. (HART dirençli) SPS'den 14/15 veya 13/15 klemensine kadar bağlayın. Gerekliğinde blendaj yerleştirin
5. Değerlendirme devresini 1 ör. (HART dirençli) SPS'den 11/12 veya 10/12 klemensine kadar bağlayın. Gerekliğinde blendaj yerleştirin

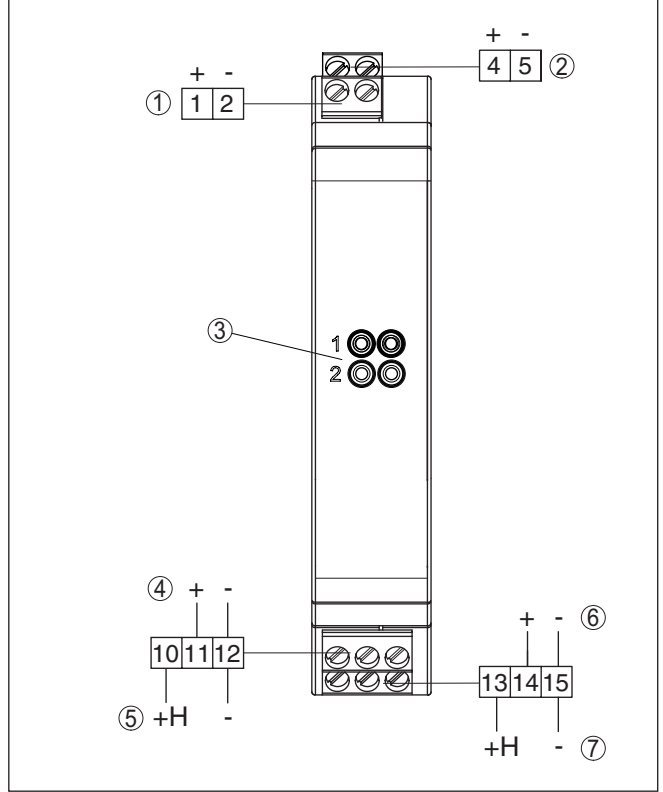
Elektrik bağlantısı bu şekilde tamamlanır.



#### **Uyarı:**

HART-Multidrop kullanıma birden fazla sensör bağlanılacaksa VEGATRENN 152 cihazına bağlantı yapılmadan önce her sensöre uygun bir HART adresi atanmalıdır.

## 5.3 Bağlantı şeması



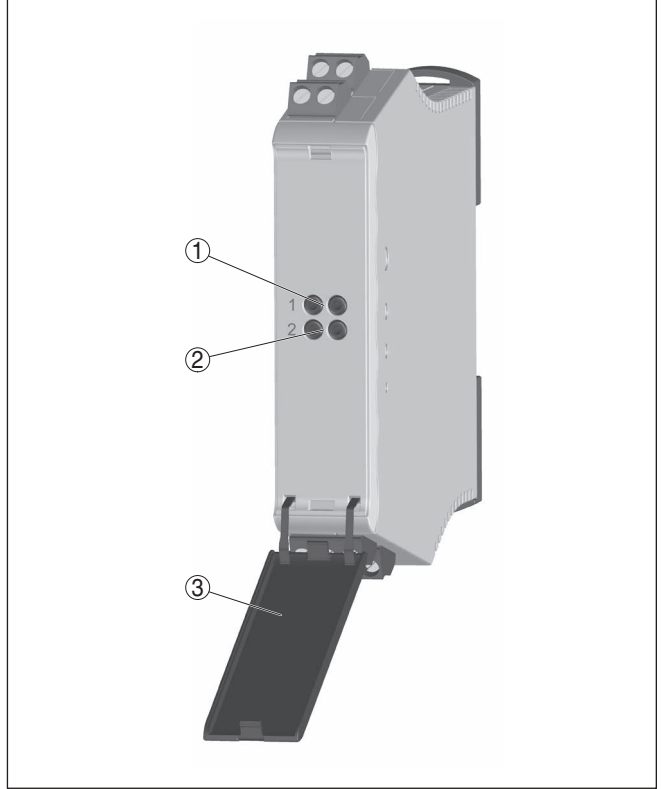
- 1 Sensör akım devresi 1 (4 ... 20 mA/HART, Ex aralığı)
- 2 Sensör akım devresi 2 (4 ... 20 mA/HART, Ex aralığı)
- 3 Bir HART ayar cihazının bağlantısında kullanılmak üzere HART iletişim prizleri, ör. VEGACONNECT
- 4 Değerlendirme akım devresi 1 (4 ... 20 mA/HART, pasif çıkış)
- 5 Değerlendirme akım devresi 1 (4 ... 20 mA/HART, takılı HART direnciyle pasif çıkış)
- 6 Değerlendirme akım devresi 2 (4 ... 20 mA/HART, pasif çıkış)
- 7 Değerlendirme akım devresi 2 (4 ... 20 mA/HART, takılı HART direnciyle pasif çıkış)

**Bilgi:**

Bağlantı terminalleri gerektiğinde öne doğru çekilerek çıkarılabilir. Bu, yer dar olduğunda veya yeni bir alet takılacağına yapılabilir.

## 6 Devreye alma

### 6.1 Kumanda sistemi



Res. 1: Gösterge ve kumanda elemanları

- 1 HART iletişim prizleri Kanal 1
- 1 HART iletişim prizleri Kanal 2
- 3 Takılır-çıkartılır ön panel

### 6.2 Ayar elemanları

#### Ön panel

Ayar öğeleri kanatlı ön panelin arkasında bulunmaktadır. Açma görevinde küçük bir vidayı ön panelin üst kısmındaki yıldızla geçirmek suretiyle kullanın. Kapatmak için iki tutturma plakasının yerine oturma sesi gelinceye kadar diyaframı alt ve üstten ön plakaya bastırın.

#### HART iletişim prizleri

VEGATRENN 152 cihazına herhangi bir ayar veya konfigürasyon yapılması gerekmez. Parametreleme, HART iletişim prizleri üzerinden bağlantısı yapılan HART sensörlerinin ölçüm devresi durdurulmadan yapılabilir. Bu amaç için kullanılacak direnç (230  $\Omega$ ) 10/12 klemenslerinin bağlantısında (Kanal 1) veya 13/15 (Kanal 2) VEGATRENN 152 cihazına entegre edilmiştir. Bağlanan sensörün kullanımı DTM'li

PACTware gibi bir parametreleme yazılımı olan bir Windows kişisel bilgisayarı üzerinden sađlanır.

## 7 Tanı ve hizmet

### 7.1 Bakım

#### Bakım

Amaca uygun kullanıldığı takdirde normal kullanımda herhangi özel bir bakım yapılmasına gerek yoktur.

#### Temizleme

Temizleme alışkanlığı cihazdaki model etiketi ile işaretlerin görünmesini sağlar.

Şu maddelere dikkat edin:

- Sadece gövde, model etiketi ve contalara zarar vermeyen temizlik malzemeleri kullanın
- Sadece cihaz koruma sınıfına uyan temizlik yöntemlerini uygulayın

### 7.2 Arızaların giderilmesi

#### Arıza olduğunda yapılabilecekler

Herhangi bir arızanın giderilmesi için gerekli önlemleri almak teknisyenin görevidir.

#### Arıza nedenleri

Cihaz, en üst düzeyde çalışma güvenliği sunar. Bununla birlikte, çalışma sırasında arızalar oluşabilir. Bu, aşağıdaki nedenlerden kaynaklanabilir:

- Sensörün ölçüm değeri doğru değil
- Güç kaynağı
- Kablolarda arızalar

#### Arızaların giderilmesi

Alınacak önlemlerin başında hem giriş ve çıkış sinyalinin hem de besleme geriliminin gözden geçirilmesi vardır. Birçok durumda arıza nedeni bu yolla tespit edilerek çözümlenir.

#### Arızayı giderdikten sonra yapılması gerekenler

Arıza nedeni ve alınan önlemlere bağlı olarak "*Çalıştırma*" bölümünde tanımlanan işlem adımlarını en baştan başlayarak tekrarlayın ve akla yatkınlığını ve bütünlüğünü kontrol edin.

#### 24 Saat Hizmet-Çağrı Merkezi

Bu önlemler yine de herhangi bir sonuç vermedikleri takdirde acil durumlar için **+49 1805 858550** numaralı telefondan VEGA Çağrı Merkezimizi arayabilirsiniz.

Çağrı merkezimiz size normal çalışma saatleri dışında da haftada 7 gün aralıksız hizmet vermektedir.

Bu hizmeti dünya çapında sunduğumuz için destek İngilizce olarak verilmektedir. Hizmet ücretsizdir, sadece normal telefon maliyeti doğmaktadır.

### 7.3 Onarım durumunda izlenecek prosedür

İnternet sayfamızdan onarım durumunda nasıl bir prosedür izlemeniz gerektiği hakkındaki ayrıntılı bilgileri bulabilirsiniz.

Onarımı hızlı ve açık soru bırakmadan yerine getirebilmemiz için cihazınızın verilerini kullanarak orada cihaz geri gönderim formu oluşturun.

Bunun için şunlara ihtiyacınız var:

- Cihazın seri numarası

- Problem hakkında kısa açıklama
- Ürün ortamı hakkında bilgiler

Oluşturulan cihaz geri gönderim formunun çıktısını alın.

Cihazı temizleyin ve kırılmasına karşı korunaklı şekilde ambalajlayın.

Yazdırılan cihaz iade formu ve varsa güvenlik pusulası cihazla birlikte gönderilmelidir.

Oluşturulan cihaz iade formunun üzerinde iade edeceğiniz yerin adresi vardır.

## 8 Sökme

### 8.1 Sökme prosedürü

"Monte etme" ve "Elektrik kaynağına bağlama" bölümlerine bakınız; orada anlatılan adımları tersine doğru takip ederek yerine getiriniz.

### 8.2 Bertaraf etmek



Cihazı bu alanda uzman bir geri dönüşüm işletmesine götürün, bu iş için genel atık tesislerini kullanmayın.

Eğer cihazdan çıkarılması mümkün olan piller varsa, önce cihazdan mevcut bu pilleri çıkarın ve pilleri ayrıca bertaraf edin.

Bertaraf edeceğiniz eski cihazda kişisel bilgilerin kayıtlı olması halinde, cihazı bertaraf etmeden önce bunları siliniz.

Eski cihazı usulüne uygun şekilde bertaraf edemeyecekseniz geri iade ve bertaraf konusunda bize başvurabilirsiniz.



## 9 Sertifikalar ve onaylar

### 9.1 Ex alanları ruhsatları

Cihaz veya cihaz serisi için, patlama riski olan alanlarda kullanımı onaylanmış modeller ya mevcuttur ya da hazırlanma aşamasındadır. İlgili belgeleri internet sayfamızdan bulabilirsiniz.

### 9.2 Uygunluğu

Cihaz, söz konusu ülkeye özgü direktiflerin veya teknik düzenlemelerin yasal gerekliliklerini yerine getirmektedir. Cihazın uygunluğunu, bunu belirten bir etiketlendirme ile onaylarız.

İlgili uygunluk beyanlarını web sitemizde bulabilirsiniz.

### 9.3 SIL uygunluğu (opsiyonel)

SIL seçeneikli cihazlar IEC 61508 uyarınca işlevsel güvenlik şartlarını karşılamaktadır. Bu konu hakkındaki daha fazla bilgiyi cihazla birlikte gelen Safety Manual güvenlik kılavuzundan okuyabilirsiniz.

### 9.4 Çevre yönetim sistemi

Doğal yaşam ortamının korunması en önemli görevlerden biridir. Bu nedenle, işletmelere yönelik çevre korumasını sürekli düzeltmeyi hedefleyen bir çevre yönetim sistemini uygulamaya koyduk. Çevre yönetim sistemi DIN EN ISO 14001 sertifikalıdır.

Bu taleplere uymamızda bize yardımcı olun ve bu kılavuzun "*Ambalaj, Nakliye ve Depolama*", "*İmha*" bölümünde yazılı olan çevre uyarılarını dikkate alın.

## 10 Ek

### 10.1 Teknik özellikler

#### İzin verilmiş cihazlara ilişkin not

Ex onayı vb. gibi onayları olan cihazlar için ilgili güvenlik bilgilerinde belirtilen teknik veriler geçerlidir. Bu teknik veriler bazı durumlarda burada gösterilen verilerden farklı olabilir.

Tüm ruhsat belgeleri internet sayfamızdan indirilebilmektedir.

#### Genel bilgiler

Tasarım	Taşıma rayına montaj için montaj cihazı 35 x 7,5, EN 550022/60715'e uygun)
Ağırlık	150 g (5.29 oz)
Gövde malzemesi	Polikarbonat PC-FR
Bağlantı terminalleri	
– Klemens türü	Vidalı terminal
– Tel kesidi	0,25 mm <sup>2</sup> (AWG 23) ... 2,5 mm <sup>2</sup> (AWG 12)

#### Güç kaynağı

Çalışma gerilimi	15 ... 35 V DC (düşüm gücü) <sup>1)</sup>
------------------	---

#### Sensör akım devresi

Sensörlerin sayısı	2 x 4 ... 20 mA/HART (5 x HART-Multidrop)
Giriş modu	Aktif (VEGATRENN 152 aracılığıyla sensör enerjisi)
Terminal gerilimi	4 ... 20 mA'da 16 ... 10 V DC
Çalışma gerilimi > 19 V olduğunda terminal gerilimi	
– 4 mA'da	> 14,5 V DC
– 20 mA'da	> 14 V DC
15 V'luk çalışma geriliminde elektrik kesintisi	
– 4 mA'da	< 3 V
– 20 mA'da	< 5 V
Boş çalışma gerilimi	< 17 V
Kısa devre akımı	≤ 27 mA
Kıpırtı	< 20 mV RMS

#### Değerlendirme akım devresi

Sayı	2 x 4 ... 20 mA/HART
Çıkış türü	Pasif
Çalışma gerilimi	15 ... 35 V DC
Çıkış akımının kıpırtısı	< 40 µA RMS
Bağlanmış sensörü olmayan akım	< 500 µA

<sup>1)</sup> İç HART direnci olmadan (11/12 veya 14/15 terminallerinde bağlantı)

**Ölçüm sapsması**

Merkezden kaydırılmış (çapraz yerleşim)	25 °C (77 °F)'de < 80 µA
Referans koşulları	Kalibreleme sıcaklığı 25 °C (77 °F)
Linerite	≤ % 0,15
Çevre sıcaklığının etkisi	
- +20 ... +60 °C (+68 ... +140 °F) aralığında	< % 0,2
- -20 ... +20 °C (-4 ... +68 °F) aralığında	< % 0,3
Kuvvetli, yüksek frekanslı elektromanyetik alanlar nedeniyle sapma (EN 61326)	< %0,5

**Entegre HART direnci**

Direnç değeri	232 Ω
---------------	-------

**Çevre koşulları**

Cihazın kurulduğu yerdeki çevre sıcaklığı	-20 ... +60 °C (-4 ... +140 °F)
Depolama ve transport ısısı	-40 ... +70 °C (-40 ... +158 °F)
Bağıl nem	< 96 %

**Mekanik çevre koşulları**

Vibrasyonlar (titreşimler)	IEC 60271-3-4 (1 g, 4 ... 200 Hz) uyarınca 4M4 sınıfı
Darbeler (mekanik şok)	IEC 60721-3-6'ya göre 6M4 sınıfı (10 g/11 ms, 30 g/6 ms, 50 g/2,3 ms)

**Elektriğe karşı korunma önlemleri**

Koruma tipi	IP20
Koruma sınıfı	II
Kirlilik derecesi	2

**Elektrikli ayırma yöntemleri**

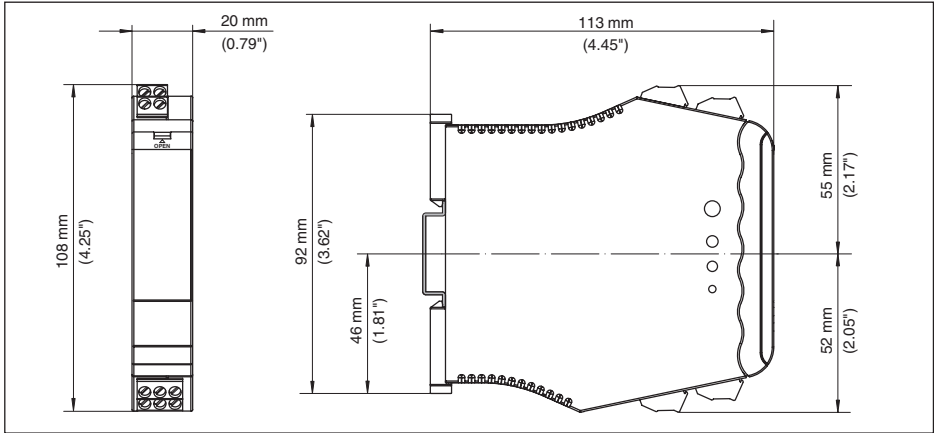
Tüm alım devreleri arasında VDE 0106 Bölüm 1'e uygun güvenli ayırma	
- Gerilim toleransı	253 V
- Yalıtım mukavemeti	2,2 kV

**Onaylar**

Lisanslı cihazların teknik verilerinde sürüme bağlı farklılıklar olabilir.

Bu nedenle bu cihazlara ait lisans belgeleri mutlaka dikkate alınmalıdır. Bu lisans belgeleri ya cihazın teslimi sırasında birlikte verilir veya "[www.vega.com](http://www.vega.com)" adresinde bulunan arama alanına seri numarası girilerek ya da genel download alanından indirilebilir.

## 10.2 Ebatlar



Res. 2: Ebatlar - VEGATRENN 152

### 10.3 Sınai mülkiyet hakları

VEGA product lines are global protected by industrial property rights. Further information see [www.vega.com](http://www.vega.com).

VEGA Produktfamilien sind weltweit geschützt durch gewerbliche Schutzrechte.

Nähere Informationen unter [www.vega.com](http://www.vega.com).

Les lignes de produits VEGA sont globalement protégées par des droits de propriété intellectuelle. Pour plus d'informations, on pourra se référer au site [www.vega.com](http://www.vega.com).

VEGA lineas de productos están protegidas por los derechos en el campo de la propiedad industrial. Para mayor información revise la pagina web [www.vega.com](http://www.vega.com).

Линии продукции фирмы ВЕГА защищаются по всему миру правами на интеллектуальную собственность. Дальнейшую информацию смотрите на сайте [www.vega.com](http://www.vega.com).

VEGA系列产品在全球享有知识产权保护。

进一步信息请参见网站[www.vega.com](http://www.vega.com)。

### 10.4 Marka

Tüm kullanılan markaların yanı sıra şirket ve firma isimleri de mal sahipleri/eser sahiplerine aittir.

**INDEX****A**

Arıza nedenleri 14

**B**

Bağlantı 11

Bağlantı kablosu 9

Bağlantı terminalleri 10

**D**

Dokümantasyon 6

DTM 6, 12

**G**

Güç kaynağı 9

**H**

HART 6

HART'ın direnci 9, 12

HART iletişimi 6, 9, 12

**K**

Kablo blendajı 9

Koruma tipi 8

**M**

Model etiketi 6

**O**

Onarım 14

**P**

PACTware 6, 12

**Q**

QR kodu 6

**S**

Seri numarası 6

Servis - Çağrı Merkezi 14

SIL 17

**T**

Taşıma rayı 8

Topraklama 9

**V**

VEGACONNECT 9

Voltaj regülatörü 9

**Y**

Yük 9



# VEGA

Baskı tarihi:

Sensörlerin ve değerlendirme sistemlerinin teslimat kapsamı, uygulanması, kullanımı ve işletme talimatları hakkındaki bilgiler basımın yapıldığı zamandaki mevcut bilgilere uygundur.

Teknik değişiklikler yapma hakkı mahfuzdur

© VEGA Grieshaber KG, Schiltach/Germany 2024



50783-TR-240221

VEGA Grieshaber KG  
Am Hohenstein 113  
77761 Schiltach  
Germany

Phone +49 7836 50-0  
E-mail: [info.de@vega.com](mailto:info.de@vega.com)  
[www.vega.com](http://www.vega.com)