



## Table des matières

<b>1</b>	<b>À propos de ce document</b> .....	<b>4</b>
1.1	Fonction .....	4
1.2	Personnes concernées.....	4
1.3	Symbolique utilisée .....	4
<b>2</b>	<b>Pour votre sécurité</b> .....	<b>5</b>
2.1	Personnel autorisé .....	5
2.2	Utilisation appropriée .....	5
2.3	Avertissement contre les utilisations incorrectes .....	5
2.4	Consignes de sécurité générales .....	5
2.5	Installation et exploitation aux États-Unis et au Canada .....	6
2.6	Consignes de sécurité pour atmosphères Ex .....	6
<b>3</b>	<b>Description du produit</b> .....	<b>7</b>
3.1	Structure .....	7
3.2	Fonctionnement .....	7
3.3	Paramétrage.....	7
3.4	Emballage, transport et stockage.....	8
<b>4</b>	<b>Montage</b> .....	<b>9</b>
4.1	Remarques générales .....	9
<b>5</b>	<b>Raccordement à l'alimentation en tension</b> .....	<b>10</b>
5.1	Préparation du raccordement.....	10
5.2	Étapes de raccordement .....	11
5.3	Schéma de raccordement .....	12
<b>6</b>	<b>Mise en service</b> .....	<b>13</b>
6.1	Système de commande .....	13
6.2	Éléments de réglage .....	13
<b>7</b>	<b>Diagnostic et maintenance</b> .....	<b>15</b>
7.1	Entretien.....	15
7.2	Élimination des défauts .....	15
7.3	Procédure en cas de réparation .....	15
<b>8</b>	<b>Démontage</b> .....	<b>17</b>
8.1	Étapes de démontage .....	17
8.2	Recyclage .....	17
<b>9</b>	<b>Certificats et agréments</b> .....	<b>18</b>
9.1	Agréments pour les zones Ex.....	18
9.2	Conformité UE.....	18
9.3	Conformité SIL (en option) .....	18
9.4	Système de gestion de l'environnement .....	18
<b>10</b>	<b>Annexe</b> .....	<b>19</b>
10.1	Caractéristiques techniques .....	19
10.2	Dimensions .....	21
10.3	Droits de propriété industrielle.....	22
10.4	Marque déposée .....	22



# 1 À propos de ce document

## 1.1 Fonction

La présente notice contient les informations nécessaires au montage, au raccordement et à la mise en service de l'appareil ainsi que des remarques importantes concernant l'entretien, l'élimination des défauts, le remplacement de pièces et la sécurité de l'utilisateur. Il est donc primordial de la lire avant d'effectuer la mise en service et de la conserver près de l'appareil, accessible à tout moment comme partie intégrante du produit.

## 1.2 Personnes concernées

Cette mise en service s'adresse à un personnel qualifié formé. Le contenu de ce manuel doit être rendu accessible au personnel qualifié et mis en œuvre.

## 1.3 Symbolique utilisée



### ID du document

Ce symbole sur la page de titre du manuel indique l'ID du document. La saisie de cette ID du document sur [www.vega.com](http://www.vega.com) mène au téléchargement du document.



**Information, remarque, conseil** : Ce symbole identifie des informations complémentaires utiles et des conseils pour un travail couronné de succès.



**Remarque** : ce pictogramme identifie des remarques pour éviter des défauts, des dysfonctionnements, des dommages de l'appareil ou de l'installation.



**Attention** : le non-respect des informations identifiées avec ce pictogramme peut avoir pour conséquence des blessures corporelles.



**Avertissement** : le non-respect des informations identifiées avec ce pictogramme peut avoir pour conséquence des blessures corporelles graves, voire mortelles.



**Danger** : le non-respect des informations identifiées avec ce pictogramme aura pour conséquence des blessures corporelles graves, voire mortelles.



### Applications Ex

Vous trouverez à la suite de ce symbole des remarques particulières concernant les applications Ex.



#### Liste

Ce point précède une énumération dont l'ordre chronologique n'est pas obligatoire.



#### Séquence d'actions

Les étapes de la procédure sont numérotées dans leur ordre chronologique.



### Élimination

Vous trouverez à la suite de ce symbole des remarques particulières relatives à l'élimination.

## 2 Pour votre sécurité

### 2.1 Personnel autorisé

Toutes les manipulations sur l'appareil indiquées dans la présente documentation ne doivent être effectuées que par du personnel qualifié, spécialisé et autorisé par l'exploitant de l'installation.

Il est impératif de porter les équipements de protection individuels nécessaires pour toute intervention sur l'appareil.

### 2.2 Utilisation appropriée

Le VEGATRENN 151 est une barrière séparatrice [Ex ia] sans alimentation séparée destinée au raccordement de capteurs 4 ... 20 mA/HART en version bifilaire.

Vous trouverez des informations plus détaillées concernant le domaine d'application au chapitre " *Description du produit*".

La sécurité de fonctionnement n'est assurée qu'à condition d'un usage conforme de l'appareil en respectant les indications stipulées dans la notice de mise en service et dans les éventuelles notices complémentaires.

### 2.3 Avertissement contre les utilisations incorrectes

En cas d'utilisation incorrecte ou non conforme, ce produit peut être à l'origine de risques spécifiques à l'application, comme par ex. un débordement du réservoir du fait d'un montage ou d'un réglage incorrects. Cela peut entraîner des dégâts matériels, des blessures corporelles ou des atteintes à l'environnement. De plus, les caractéristiques de protection de l'appareil peuvent également en être affectées.

### 2.4 Consignes de sécurité générales

L'appareil est à la pointe de la technique actuelle en prenant en compte les réglementations et directives courantes. Il est uniquement autorisé de l'exploiter dans un état irréprochable sur le plan technique et sûr pour l'exploitation. L'exploitant est responsable de la bonne exploitation de l'appareil. En cas de mise en œuvre dans des produits agressifs ou corrosifs, avec lesquels un dysfonctionnement de l'appareil pourrait entraîner un risque, l'exploitant a l'obligation de s'assurer du fonctionnement correct de l'appareil par des mesures appropriées.

L'utilisateur doit respecter les consignes de sécurité contenues dans cette notice, les standards d'installation spécifiques au pays et les règles de sécurité et les directives de prévention des accidents en vigueur.

Des interventions allant au-delà des manipulations décrites dans la notice technique sont exclusivement réservées au personnel autorisé par le fabricant pour des raisons de sécurité et de garantie. Les transformations ou modifications en propre régie sont formellement interdites. Pour des raisons de sécurité, il est uniquement permis d'utiliser les accessoires mentionnés par le fabricant.

Pour éviter les dangers, il faudra tenir compte des consignes et des signalisations de sécurité apposées sur l'appareil.

## **2.5 Installation et exploitation aux États-Unis et au Canada**

Ces instructions sont exclusivement valides aux États-Unis et au Canada. C'est pourquoi le texte suivant est uniquement disponible en langue anglaise.

Installations in the US shall comply with the relevant requirements of the National Electrical Code (ANSI/NFPA 70).

Installations in Canada shall comply with the relevant requirements of the Canadian Electrical Code.

## **2.6 Consignes de sécurité pour atmosphères Ex**

Il est uniquement autorisé d'utiliser des appareils avec agrément ATEX correspondant dans les zones protégées contre les explosions (Ex). Tenez compte dans ce contexte des consignes de sécurité Ex spécifiques. Celles-ci font partie intégrante de la mise en service et sont jointes à tout appareil avec agrément ATEX.

## 3 Description du produit

### 3.1 Structure

#### Compris à la livraison

La livraison comprend :

- VEGATRENN 151
- Documentation
  - Cette notice de mise en service
  - Les " *Consignes de sécurité*" spécifiques Ex (suivant la version)
  - Le cas échéant d'autres certificats

#### Plaque signalétique

La plaque signalétique contient les informations les plus importantes servant à l'identification et à l'utilisation de l'appareil :

- Type d'appareil
- Informations concernant les agréments
- Caractéristiques techniques
- Numéro de série de l'appareil
- Code QR pour la documentation de l'appareil
- Informations concernant le fabricant

#### Documents et logiciels

Rendez-vous sur "[www.vega.com](http://www.vega.com)" et indiquez dans la zone de recherche le numéro de série de votre appareil.

Vous y trouverez les éléments suivants relatifs à l'appareil :

- Données de la commande
- Documentation
- Software

Vous trouverez en alternative tout sur votre smartphone :

- Numérisez le code QR situé sur la plaque signalétique de l'appareil ou
- Saisissez le numéro de série manuellement dans l'application VEGA Tools (disponible gratuitement dans les stores respectifs)

### 3.2 Fonctionnement

#### Domaine d'application

Le VEGATRENN 151 est une barrière séparatrice [EEx ia] destinée au raccordement de capteurs 4 ... 20 mA/HART en version bifilaire. Aucune alimentation séparée n'est nécessaire. En tant que matériel électrique associé, il assure une séparation galvanique entre le circuit courant capteur et le circuit courant d'exploitation, et de ce fait entre la zone Ex et la zone non Ex.

#### Principe de fonctionnement

Le courant contraint par le capteur (4 ... 20 mA) est transmis à la sortie de manière linéaire et avec séparation galvanique. Le VEGATRENN 151 est adapté à la transmission bidirectionnelle des signaux HART. Ceux-ci peuvent être captés par les douilles de communication HART intégrées en face avant ou par les bornes.

### 3.3 Paramétrage

Sur le VEGATRENN 151 lui-même, aucun paramétrage ni configuration n'est nécessaire. Derrière le cache frontal rabattable se trouvent

des douilles de communication HART permettant un paramétrage des capteurs raccordés. Le paramétrage des capteurs connectés s'effectue de préférence par le biais d'un PC sous Windows équipé d'un logiciel de paramétrage comme PACTware™ et un DTM correspondant. Pour le raccordement du PC, l'adaptateur d'interfaces VEGACONNECT ou un modem HART est nécessaire.

### 3.4 Emballage, transport et stockage

#### Emballage

Durant le transport jusqu'à son lieu d'application, votre appareil a été protégé par un emballage dont la résistance aux contraintes de transport usuelles a fait l'objet d'un test selon la norme DIN ISO 4180.

Pour les appareils standard, cet emballage est en carton non polluant et recyclable. Pour les versions spéciales, on utilise en plus de la mousse ou des feuilles de polyéthylène. Faites en sorte que cet emballage soit recyclé par une entreprise spécialisée de récupération et de recyclage.

#### Transport

Le transport doit s'effectuer en tenant compte des indications faites sur l'emballage de transport. Le non-respect peut entraîner des dommages à l'appareil.

#### Inspection du transport

Dès la réception, vérifiez si la livraison est complète et recherchez d'éventuels dommages dus au transport. Les dommages de transport constatés ou les vices cachés sont à traiter en conséquence.

#### Stockage

Les colis sont à conserver fermés jusqu'au montage en veillant à respecter les marquages de positionnement et de stockage apposés à l'extérieur.

Sauf autre indication, entreposez les colis en respectant les conditions suivantes :

- Ne pas entreposer à l'extérieur
- Entreposer dans un lieu sec et sans poussière
- Ne pas exposer à des produits agressifs
- Protéger contre les rayons du soleil
- Éviter des secousses mécaniques

#### Température de stockage et de transport

- Température de transport et de stockage voir au chapitre " *Annexe - Caractéristiques techniques - Conditions ambiantes* "
- Humidité relative de l'air 20 ... 85 %



## 4 Montage

### 4.1 Remarques générales

#### Possibilités de montage

Le VEGATRENN 151 est conçu pour un montage sur rail (rail oméga 35 x 7,5 selon DIN EN 50022/60715). Grâce à la protection IP20, l'appareil est prévu pour un montage dans des armoires de commande. Il peut se monter horizontalement ou verticalement.



Le VEGATRENN 151 est un matériel associé de sécurité intrinsèque et ne doit en aucun cas être installé en atmosphères explosibles des zones 0/1. Un fonctionnement sans risque est garanti uniquement à condition de respecter les indications stipulées dans la notice de mise en service et du certificat de contrôle de type CE. Il est interdit d'ouvrir le VEGATRENN 151.

Pour le montage, il faut respecter un écart minimum de 50 mm entre les circuits non S.I. et les circuits S.I.

#### Conditions ambiantes

L'appareil est approprié pour des conditions ambiantes normales et étendues selon DIN/EN/CEI/ANSI/ISA/UL/CSA 61010-1.

Assurer que les conditions ambiantes et climatiques indiquées au chapitre "*Caractéristiques techniques*" sont respectées.

## 5 Raccordement à l'alimentation en tension

### 5.1 Préparation du raccordement

#### Consignes de sécurité

Respectez toujours les consignes de sécurité suivantes :



#### Attention !

Raccorder l'appareil uniquement hors tension.

- Raccorder l'appareil uniquement hors tension
- En cas de risque de surtensions, installer des appareils de protection contre les surtensions

#### Consignes de sécurité pour les applications Ex



En atmosphères explosibles, il faudra respecter les réglementations respectives ainsi que les certificats de conformité et d'examen de type des capteurs et appareils d'alimentation.

#### Tension d'alimentation

L'alimentation s'effectue par le câble capteur 4 ... 20 mA (alimentation par la boucle de courant). Aucune alimentation auxiliaire n'est donc nécessaire. L'entrée courant pour le système d'exploitation, par ex. un API ou un afficheur, doit être active, c'est-à-dire qu'elle doit assurer l'alimentation des capteurs et du VEGATRENN 151. Vous trouverez les détails concernant l'alimentation en tension au chapitre " *Caractéristiques techniques*".

#### Câble de raccordement

L'alimentation tension du VEGATRENN 151 sera raccordée par un câble usuel conformément aux standards d'installation spécifiques au pays concerné.

Veillez que le câble utilisé présente la résistance à la température et la sécurité anti-incendie nécessaires pour la température ambiante maximale pouvant se produire.

Les capteurs seront raccordés par du câble bifilaire usuel non blindé. Si vous vous attendez à des perturbations électromagnétiques pouvant être supérieures aux valeurs de test de la EN 61326 pour zones industrielles, il faudra utiliser du câble blindé.

#### Blindage électrique du câble et mise à la terre

Le blindage du câble doit être relié au potentiel de terre des deux côtés. Dans le capteur, le blindage doit être raccordé directement à la borne de terre interne. La borne de terre externe se trouvant sur le boîtier capteur doit être reliée à basse impédance au conducteur d'équipotentialité.

Si des courants compensateurs de potentiel peuvent apparaître, il faudra relier l'extrémité du blindage côté exploitation par un condensateur en céramique (par exemple 1 nF, 1500 V). Vous supprimerez ainsi les courants compensateurs de potentiel à basse fréquence tout en conservant la protection contre les signaux perturbateurs de haute fréquence.

#### Câble de raccordement pour applications Ex



Respectez les règlements d'installation en vigueur pour les applications Ex. En particulier, il est important de veiller à ce qu'aucun courant compensateur de potentiel ne circule par le blindage du câble. Si la mise à la terre est réalisée des deux côtés, vous pouvez l'éviter en utilisant un condensateur approprié comme indiqué précédemment ou en réalisant une liaison équipotentielle séparée.

## Communication HART

L'appareil dispose de douilles de communication en face avant pour raccorder un VEGACONNECT ou autre appareil de réglage HART, et d'une résistance HART intégrée.

Si la résistance du système d'exploitation connecté est inférieure à  $230 \Omega$ , le signal numérique de réglage est fortement atténué, voire court-circuité. La communication numérique avec le PC devient alors impossible. Avec ces systèmes d'exploitation à basse impédance, il faut intégrer une résistance de  $230 \Omega$  env. dans le circuit 4 ... 20 mA. Cette résistance est déjà intégrée dans le VEGATRENN 151 et peut être sélectionnée en choisissant les bornes correspondantes.



### Information:

Lors de l'utilisation de la résistance HART, prendre en compte qu'une chute de tension supplémentaire a lieu à cette dernière. Vous trouverez des détails sur ce point au chapitre " *Caractéristiques techniques*".

Dans le circuit électrique du capteur, aucune résistance supplémentaire n'est nécessaire pour le raccordement direct d'un maître HART. Lors du raccordement d'un VEGADIS 82, la résistance de communication doit être désactivée dans le VEGADIS 82.



### Remarque:

Il est possible de raccorder jusqu'à cinq capteurs HART à un VEGATRENN 151. Il est certes aussi possible de raccorder parallèlement plusieurs VEGATRENN du côté système d'exploitation, par ex. à une entrée API, mais le nombre de capteurs HART maximum pouvant être raccorder est toutefois limité à cinq max. au total car tous les VEGATRENNE commutés ensemble forment un bus commun.

## 5.2 Étapes de raccordement

Les bornes de raccordement enfichables peuvent être, si besoin est, retirées permettant un raccordement aisé. Procédez comme suit pour réaliser un raccordement électrique :

1. Monter l'appareil comme décrit au chapitre précédent
2. Raccorder la ligne capteur aux bornes 1/2, le cas échéant raccorder le blindage
3. Raccorder le circuit courant d'exploitation, par ex. de l'API à la borne 11/12 ou 10/12 (avec résistance HART), si nécessaire raccorder le blindage.

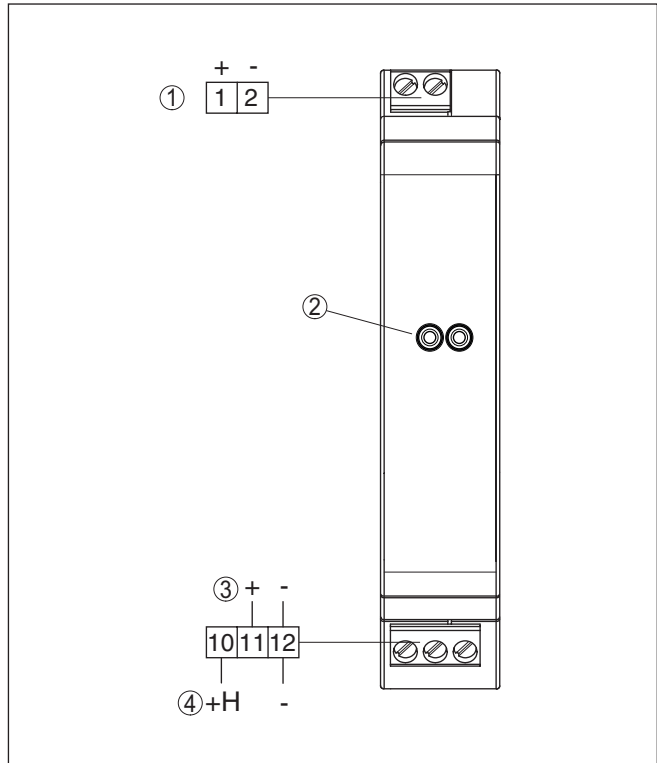
Le raccordement électrique est terminé.



### Remarque:

S'il faut raccorder plusieurs capteurs en mode de fonctionnement HART multidrop, chaque capteur doit se voir attribuer une adresse HART avant le raccordement au VEGATRENN 151.

### 5.3 Schéma de raccordement



- 1 Circuit courant capteur (4 ... 20 mA/HART, zone Ex)
- 2 Douilles de communication HART pour le raccordement d'un appareil de réglage HART, par ex. VEGACONNECT
- 3 Circuit courant d'exploitation (4 ... 20 mA/HART, sortie passive)
- 4 Circuit courant d'exploitation (4 ... 20 mA/HART, sortie passive avec résistance HART intégrée dans la boucle)



#### Information:

Si nécessaire, les bornes de raccordement peuvent être tirées vers l'avant. Cela peut être utile dans les espaces étroits ou pour remplacer un appareil.

## 6 Mise en service

### 6.1 Système de commande

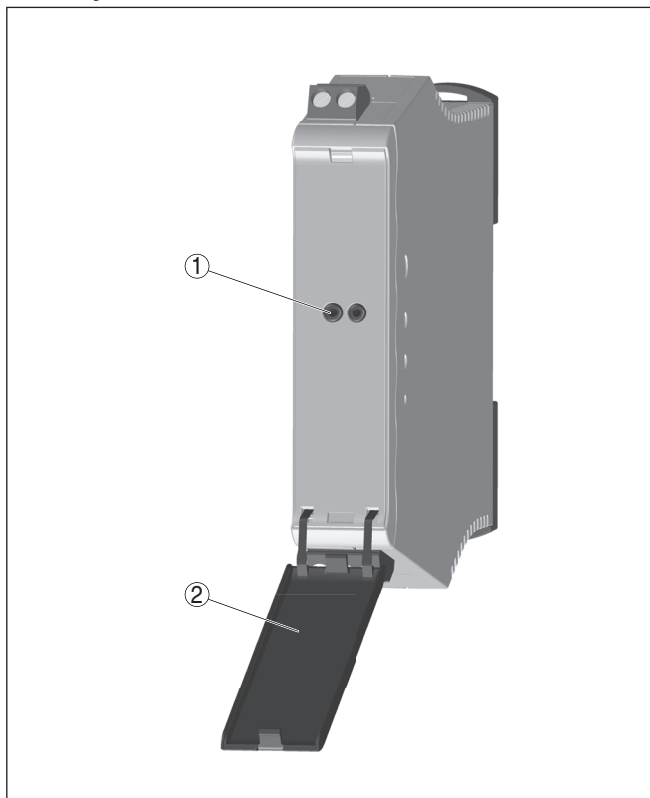


Fig. 1: Éléments de réglage et d'affichage

- 1 Douilles de communication HART
- 2 Volet frontal rabattable

### 6.2 Éléments de réglage

Les éléments de commande sont disposés sous le volet frontal rabattable. Pour l'ouvrir, utilisez un petit tournevis et insérez-le dans la fente sur le dessus du volet. Pour le refermer, appuyez sur la partie supérieure et la partie inférieure du volet jusqu'à ce qu'il vienne s'encliqueter.

#### Volet frontal

#### Douilles de communication HART

Le VEGATRENN 151 lui-même ne nécessite aucun paramétrage ni configuration. Vous pouvez procéder à un paramétrage des capteurs HART raccordés via les douilles de communication HART en face avant de l'appareil et ce sans interruption du circuit de mesure. La résistance nécessaire à ce paramétrage (230  $\Omega$ ) est déjà intégrée au VEGATRENN 151 (uniquement par raccordement aux bornes 10/12).

Le paramétrage du capteur connecté s'effectue via un PC Windows équipé d'un logiciel de paramétrage tel que PACTware et du DTM approprié.

## 7 Diagnostic et maintenance

### 7.1 Entretien

#### Maintenance

Si l'on respecte les conditions d'utilisation, aucun entretien particulier ne sera nécessaire en fonctionnement normal.

#### Nettoyage

Le nettoyage contribue à rendre visibles la plaque signalétique et les marquages sur l'appareil.

Respectez ce qui suit à cet effet :

- Utilisez uniquement des détergents qui n'attaquent pas le boîtier, la plaque signalétique et les joints.
- Appliquez uniquement des méthodes de nettoyage qui correspondent à l'indice de protection de l'appareil.

### 7.2 Élimination des défauts

#### Comportement en cas de défauts

C'est à l'exploitant de l'installation qu'il incombe la responsabilité de prendre les mesures appropriées pour éliminer les défauts survenus.

#### Causes du défaut

L'appareil vous offre une très haute sécurité de fonctionnement. Toutefois, des défauts peuvent apparaître pendant le fonctionnement de l'appareil. Ces défauts peuvent par exemple avoir les causes suivantes :

- La valeur de mesure du capteur n'est pas correcte
- Tension d'alimentation
- Perturbations sur les lignes

#### Élimination des défauts

Les premières mesures à prendre sont la vérification du signal d'entrée/de sortie et de l'alimentation de tension. Dans de nombreux cas, ces mesures vous permettront de pouvoir faire un constat des défauts et de les éliminer.

#### Comportement après élimination des défauts

Suivant la cause du défaut et les mesures prises pour l'éliminer, il faudra le cas échéant recommencer les étapes décrites au chapitre " *Mise en service*" ou vérifier leur plausibilité et l'intégralité.

#### Service d'assistance technique 24h/24

Si toutefois ces mesures n'aboutissent à aucun résultat, vous avez la possibilité - en cas d'urgence - d'appeler le service d'assistance technique VEGA, numéro de téléphone de la hotline **+49 1805 858550**.

Ce service d'assistance technique est à votre disposition également en dehors des heures de travail, à savoir 7 jours sur 7 et 24h/24.

Étant proposé dans le monde entier, ce service est en anglais. Il est gratuit, vous n'aurez à payer que les frais de communication.

### 7.3 Procédure en cas de réparation

Un formulaire de retour ainsi que des informations détaillées sur la procédure se trouvent dans la zone de téléchargement sur notre page d'accueil. En les appliquant, vous nous aidez à exécuter la réparation rapidement et sans questions.

Procédez de la manière suivante en cas de réparation :

- Imprimez et remplissez un formulaire par appareil
- Nettoyez et emballez l'appareil soigneusement de façon qu'il ne puisse être endommagé
- Apposez sur l'emballage de l'appareil le formulaire dûment rempli et éventuellement une fiche de données de sécurité.
- Contactez votre interlocuteur dédié pour obtenir l'adresse d'envoi. Vous trouverez celle-ci sur notre page d'accueil.



## 8 Démontage

### 8.1 Étapes de démontage

Suivez les indications des chapitres " *Montage*" et " *Raccordement à l'alimentation en tension*" et procédez de la même manière mais en sens inverse.

### 8.2 Recyclage



Menez l'appareil à une entreprise de recyclage, n'utilisez pas les points de collecte communaux.

Enlevez au préalable les éventuelles batteries dans la mesure où elles peuvent être retirées de l'appareil et menez celles-ci à une collecte séparée.

Si des données personnelles devaient être enregistrées sur l'appareil à mettre au rebut, supprimez-les avant l'élimination.

Au cas où vous n'auriez pas la possibilité de faire recycler le vieil appareil par une entreprise spécialisée, contactez-nous. Nous vous conseillerons sur les possibilités de reprise et de recyclage.

## 9 Certificats et agréments

### 9.1 Agréments pour les zones Ex

Des exécutions homologuées pour une mise en œuvre dans les zones explosibles sont disponibles ou en préparation pour l'appareil ou la série d'appareils.

Vous trouverez les documents correspondants sur notre site Internet.

### 9.2 Conformité UE

L'appareil satisfait les exigences légales des Directives UE concernées. Avec le sigle CE, nous confirmons la conformité de l'appareil à ces directives.

Vous trouverez la déclaration de conformité UE sur notre page d'accueil.

### 9.3 Conformité SIL (en option)

Les appareils avec option SIL satisfont aux exigences posées à la sécurité fonctionnelle selon IEC 61508. Vous trouverez de plus amples informations dans le Safety Manual compris à la livraison.

### 9.4 Système de gestion de l'environnement

La défense de notre environnement est une des tâches les plus importantes et prioritaires. C'est pourquoi nous avons introduit un système de gestion de l'environnement ayant pour objectif d'améliorer en permanence la protection de l'environnement au niveau de l'entreprise. Ce système de gestion de l'environnement est certifié selon DIN EN ISO 14001. Aidez-nous à satisfaire ces exigences et respectez les instructions relatives à l'environnement aux chapitres " *Emballage, transport et entreposage*", " *Élimination*" de la présente notice de mise en service.

## 10 Annexe

### 10.1 Caractéristiques techniques

#### Remarque relative aux appareils homologués

Pour les appareils avec certifications, il faut se reporter aux caractéristiques techniques dans les consignes de sécurité.

Tous les documents des agréments peuvent être téléchargés depuis notre page d'accueil.

#### Caractéristiques générales

Construction	Appareil pour montage sur rail 35 x 7,5 selon EN 50022/60715
Poids	130 g (4.18 oz)
Matériau du boîtier	polycarbonate PC-FR
Bornes de raccordement	
– Type de bornes	Borne à vis
– Section des conducteurs	0,25 mm <sup>2</sup> (AWG 23) ... 2,5 mm <sup>2</sup> (AWG 12)
Douilles de communication HART	ø 2 mm

#### Tension d'alimentation

Tension de service	15 ... 35 V DC (alimentation par la boucle de courant) <sup>1)</sup>
--------------------	--

#### Circuit courant capteur

Nombre de capteurs	1 x 4 ... 20 mA/HART (5 x HART multidrop)
Type d'entrée	Actif (alimentation du capteur par le VEGATRENN 151)
Tension aux bornes	16 ... 10 V CC à 4 ... 20 mA
Tension aux bornes à la tension de service > 19 V	
– pour 4 mA	> 14,5 V CC
– pour 20 mA	> 14 V DC
Chute de tension à 15 V de tension de service	
– pour 4 mA	< 3 V
– pour 20 mA	< 5 V
Tension en circuit ouvert	< 17 V
Courant de court-circuit	≤ 27 mA
Ondulation résiduelle	< 20 mV RMS

#### Circuit courant d'exploitation

Nombre	1 x 4 ... 20 mA/HART
Type de sortie	Passif
Tension de service	15 ... 35 V DC
Ondulation résiduelle du courant de sortie	< 40 µA RMS
Courant sans capteur raccordé	< 500 µA

<sup>1)</sup> Sans résistance HART interne (avec raccordement à la borne 11/12).

**Erreur de mesure**

Offset	< 80 $\mu$ A à 25 °C (77 °F)
Conditions de référence	Température de calibrage 25 °C (77 °F)
Linéarité	$\leq 0,15$ %
Influence de la température ambiante	
– dans la plage +20 ... +60 °C (+68 ... +140 °F)	< 0,2 %
– dans la plage -20 ... +20 °C (-4 ... +68 °F)	< 0,3 %
Variation par des champs électromagnétiques puissants à haute fréquence (EN61326)	< 0,5 %

**Résistance HART intégrée**

Valeur de résistance	232 $\Omega$
----------------------	--------------

**Conditions ambiantes**

Température ambiante sur le lieu de montage de l'appareil	-20 ... +60 °C (-4 ... +140 °F)
Température de stockage et de transport	-40 ... +70 °C (-40 ... +158 °F)
Humidité relative de l'air	< 96 %

**Conditions environnementales mécaniques**

Vibrations (oscillations)	Classe 4M4 selon CEI 60721-3-4 (1 g, 4 ... 200 Hz)
Chocs (mécaniques)	Classe 6M4 selon CEI 60721-3-6 (10 g/11 ms, 30 g/6 ms, 50 g/2,3 ms)

**Mesures de protection électrique**

Type de protection	IP20
Classe de protection	II
Degré de pollution	2

**Mesures d'isolement électrique**

Séparation sûre selon VDE 0106 partie 1 entre tous les circuits courant	
– Tension assignée	253 V
– Résistance d'isolement	2,2 kV

**Agréments**

Les appareils avec agréments peuvent avoir des caractéristiques techniques différentes selon la version.

Pour ces appareils, il faudra donc respecter les documents d'agréments respectifs. Ceux-ci font partie de la livraison des appareils ou peuvent être téléchargés sur saisie du numéro de série de votre appareil dans la zone de recherche sur "[www.vega.com](http://www.vega.com)" ainsi que dans la zone de téléchargement générale.

## 10.2 Dimensions

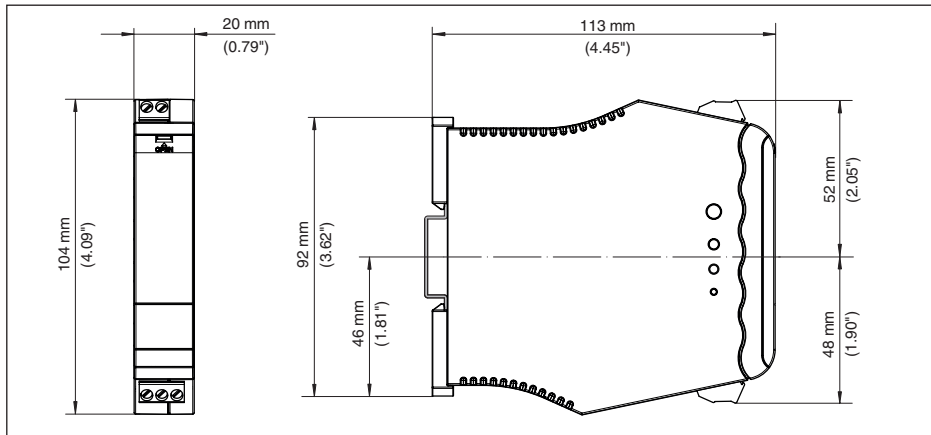


Fig. 2: Encombrement VEGATRENN 151

### 10.3 Droits de propriété industrielle

VEGA product lines are global protected by industrial property rights. Further information see [www.vega.com](http://www.vega.com).

VEGA Produktfamilien sind weltweit geschützt durch gewerbliche Schutzrechte.

Nähere Informationen unter [www.vega.com](http://www.vega.com).

Les lignes de produits VEGA sont globalement protégées par des droits de propriété intellectuelle. Pour plus d'informations, on pourra se référer au site [www.vega.com](http://www.vega.com).

VEGA lineas de productos están protegidas por los derechos en el campo de la propiedad industrial. Para mayor información revise la pagina web [www.vega.com](http://www.vega.com).

Линии продукции фирмы ВЕГА защищаются по всему миру правами на интеллектуальную собственность. Дальнейшую информацию смотрите на сайте [www.vega.com](http://www.vega.com).

VEGA系列产品在全球享有知识产权保护。

进一步信息请参见网站 < [www.vega.com](http://www.vega.com)。

### 10.4 Marque déposée

Toutes les marques utilisées ainsi que les noms commerciaux et de sociétés sont la propriété de leurs propriétaires/auteurs légitimes.

## INDEX

### B

Blindage du câble 10

Bornes de raccordement 11

### C

Câble de raccordement 10

Causes du défaut 15

Charge ohmique 11

Code QR 7

Communication HART 7, 11, 13

Compensation de potentiel 10

### D

Documentation 7

DTM 7, 13

### H

HART 7

Hotline de service 15

### M

Mise à la terre 10

### N

Numéro de série 7

### P

PACTware 7, 13

Plaque signalétique 7

### R

Raccordement 12

Rail 9

Rail oméga 9

Réparation 15

Résistance HART 11, 13

### S

SIL 18

### T

Tension d'alimentation 10

Type de protection 9

### V

VEGACONNECT 11



Date d'impression:

Les indications de ce manuel concernant la livraison, l'application et les conditions de service des capteurs et systèmes d'exploitation répondent aux connaissances existantes au moment de l'impression.

Sous réserve de modifications

© VEGA Grieshaber KG, Schiltach/Germany 2022



50782-FR-220511

VEGA Grieshaber KG  
Am Hohenstein 113  
77761 Schiltach  
Allemagne

Tél. +49 7836 50-0  
E-mail: [info.de@vega.com](mailto:info.de@vega.com)  
[www.vega.com](http://www.vega.com)