

VEGATRENN 152

Tweekanaals scheidingsversterker voor 4 ... 20 mA-sensoren



Toepassingsgebied

De tweekanaals VEGATRENN 152 is bedoeld voor de galvanische scheiding van intrinsiekveilige toepassingen en de signaaloverdracht van Ex-gecertificeerde 4 ... 20 mA/HART-sensoren in explosiegevaarlijke omgeving. De scheidingsversterker is ideaal in combinatie met meetversterkers, die geen eigen Ex-toelating hebben. De VEGATRENN 152 is geschikt voor de bidirectionele overdracht van HART-signalen. Het HART-signaal kan via de op het front ingebouwde HART-communicatiebus of via de klemmen worden aangesloten. De volledige HART-transparantie maakt ongehinderde toegang tot de sensorinstellingen mogelijk.

Uw voordeel

- Veilige scheiding van intrinsiekveilige en niet-intrinsiekveilige meetstroomcircuits (gebruik in Ex-omgeving is optie)
- Eenvoudige inbouw dankzij railmontage en aftrekbare, gecodeerde klemmen
- Eenvoudige installatie, omdat geen extra voedingsspanning nodig is (lusgevoed).

Functie

De door de sensor gesuperponeerde stroom (4...20 mA) wordt lineair en galvanische gescheiden naar de uitgang overgedragen. De VEGATRENN 152 is geschikt voor bidirectionele overdracht van HART-signalen. Het HART-signaal kan via de HART-communicatiebusen op het front of via de klemmen worden aangesloten. De volledige HART-compatibiliteit maakt ongehinderde toegang tot de sensorinstellingen mogelijk.

Technische gegevens

Algemene specificaties

Model	Inbouwinstrument voor montage op rail 35 x 7,5 conform EN 50022/60715
Aansluitklemmen	
– Aderdiameter	0,25 mm ² (AWG 23) ... 2,5 mm ² (AWG 12)

Voedingsspanning

Bedrijfsspanning	15 ... 35 V DC (lusgevoed)
------------------	----------------------------

Sensorcircuit

Aantal sensoren	2 x 4 ... 20 mA/HART (5 x HART-Multidrop)
Soort ingang	Actief (sensorvoeding door VEGATRENN 152)
Klemmenspanning	16 ... 10 V DC bij 4 ... 20 mA
Klemmenspanning bij voedingsspanning > 19 V	
– Bij 20 mA	> 14 V DC
Spanningsval bij 15 V voedingsspanning	
– Bij 20 mA	< 5 V
Leegloopspanning	< 17 V
Kortsluitstroom	≤ 27 mA
Restrimpelspanning	< 20 mV RMS

Verwerkingscircuit

Aantal	2 x 4 ... 20 mA/HART
Uitgangstype	Passief
Bedrijfsspanning	15 ... 35 V DC
Restrimpelspanning van de uitgangsstroom	< 40 µA RMS
Stroom zonder aangesloten sensor	< 500 µA

Omgevingscondities

Omgevingstemperatuur op inbouwplaats van het instrument	-20 ... +60 °C (-4 ... +140 °F)
---	---------------------------------

Elektrische veiligheidsmaatregelen

Beschermingsgraad	IP20
Veiligheidsklasse	II
Vervuilingsgraad	2

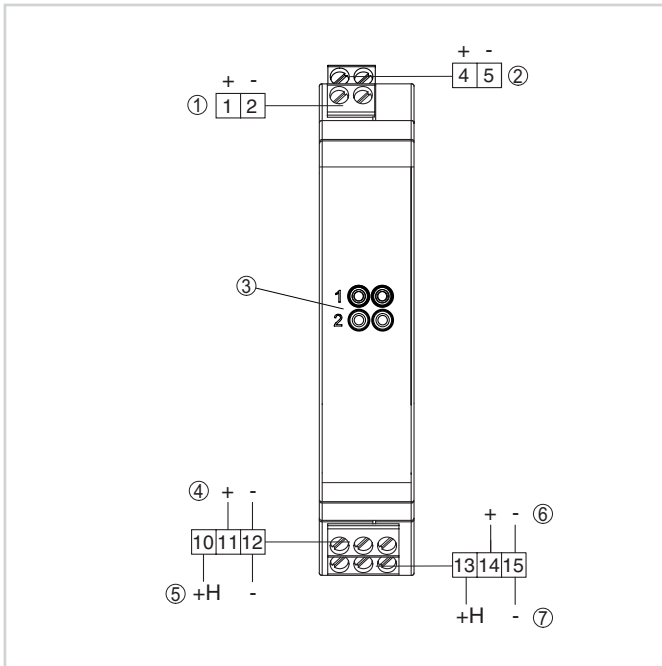
Toelatingen

Voor VEGA-instrumenten zijn wereldwijde toelatingen, bijv. voor de toepassing in explosiegevaarlijke omgevingen, binnen de scheepvaart of voor hygiënische toepassingen, beschikbaar.

Voor gecertificeerde instrumenten (bijv. met Ex-certificering) gelden de technische gegevens in de betreffende veiligheidsinstructies. Deze kunnen in afzonderlijke gevallen afwijken van de hier genoemde specificaties.

Zie voor gedetailleerde informatie over de beschikbare toelatingen het betreffende product op onze homepage.

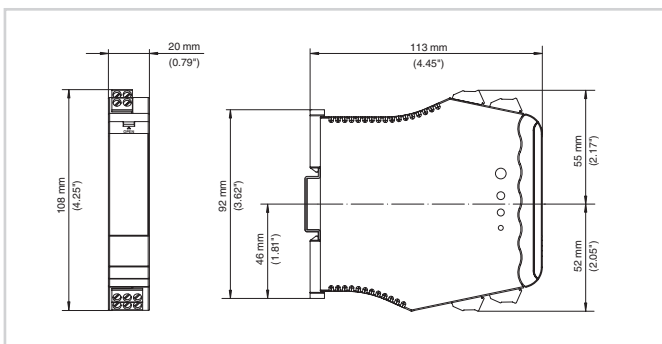
Elektrische aansluiting



- 1 Sensorcircuit 1 (4 ... 20 mA/HART, Ex-omgeving)
- 2 Sensorcircuit 2 (4 ... 20 mA/HART, Ex-omgeving)
- 3 HART-communicatiebus voor aansluiting van een HART-bedieningsinstrument, bijv. VEGACONNECT
- 4 Verwerkingscircuit 1 (4 ... 20 mA/HART, passieve uitgang)
- 5 Verwerkingscircuit 1 (4...20 mA/HART, passieve uitgang met opgenomen HART-weerstand)
- 6 Verwerkingscircuit 2 (4 ... 20 mA/HART, passieve uitgang)
- 7 Verwerkingscircuit 2 (4...20 mA/HART, passieve uitgang met opgenomen HART-weerstand)

Details over de elektrische aansluiting vindt u in de handleiding van het instrument op onze homepage onder www.vega.com/downloads.

Afmetingen



Afmetingen VEGATRENN 152

Informatie

Op onze homepage vindt u aanvullende informatie over het VEGA-productprogramma.

In het downloadgedeelte op onze website vindt u handleidingen, productinformatie, branchebrochures en toelatingsdocumenten, maar ook instrument- en bedieningssoftware.

Contact

Uw persoonlijke contactpersoon bij VEGA vindt u op onze homepage onder "Contact".