

## VEGATRENN 152

### 4 ... 20 mA sensörleri için iki kanallı ayırma ileticisi



#### Uygulama alanı

İki kanallı VEGATRENN 152, kendinden emniyetli uygulamaların galvanik ayırmasına ve Ex onaylı 4 ... 20 mA sensörlerinin patlama riski olan alanlardaki sinyal iletiminde görev alır. Ayırma ileticisi, kendi Ex onaylı olmayan değerlendirme cihazlarıyla birlikte kullanmak için idealdir. VEGATRENN 152, HART sinyallerinin iki yönlü iletimine uygundur. HART sinyali, cihazın ön tarafına monte edilmiş HART iletişim prizleri veya klemensler üzerinden alınır. HART'ın tamamen geçişim olması sensör ayarlarına erişimin engelsiz olmasını sağlar.

#### Avantajlarınız

- Kendinden emniyetli olan ve kendinden emniyetli olmayan ölçüm akımı devrelerinin güvenli bir şekilde kesilmesi (Ex alanında kullanımı tercihe bağlıdır.)
- Taşıma rayı montajı ve çıkarılabilir, kodlanmış klemensler sayesinde kolay kurulum
- Başka bir güç kaynağı gerektirmeyen kolay kurulum (döngü besleme)

#### Fonksiyon

Sensörden akım sinyali (4 ... 20 mA) lineer ve galvanik olarak ayrılarak çıkışa iletilir. VEGATRENN 152 HART sinyallerinin iki yönlü iletimine uygundur. HART sinyali ön tarafa entegre edilen HART iletişim prizleri ile ya da klemensler ile yakalanabilir. HART'ın tamamen geçişim izni sayesinde sensör ayarlarına giriş de engel olmadan yapılabilir.

#### Teknik özellikler

##### Genel bilgiler

Tasarım	Taşıma rayına montaj için montaj cihazı 35 x 7,5, EN 550022/60715'e uygun)
Bağlantı terminalleri	
- Tel kesidi	0,25 mm <sup>2</sup> (AWG 23) ... 2,5 mm <sup>2</sup> (AWG 12)

##### Güç kaynağı

Çalışma gerilimi	15 ... 35 V DC (düğüm gücü)
------------------	-----------------------------

##### Sensör akım devresi

Sensörlerin sayısı	2 x 4 ... 20 mA/HART (5 x HART-Multidrop)
Giriş modu	Aktif ( VEGATRENN 152 aracılığıyla sensör enerjisi)
Terminal gerilimi	4 ... 20 mA'da 16 ... 10 V DC
Çalışma gerilimi > 19 V olduğunda terminal gerilimi	
- 20 mA'da	> 14 V DC
15 V'luk çalışma geriliminde elektrik kesintisi	
- 20 mA'da	< 5 V
Boş çalışma gerilimi	< 17 V
Kısa devre akımı	≤ 27 mA
Kıpırtı	< 20 mV RMS

##### Değerlendirme akım devresi

Sayı	2 x 4 ... 20 mA/HART
Çıkış türü	Pasif
Çalışma gerilimi	15 ... 35 V DC
Çıkış akımının kıpırtısı	< 40 µA RMS
Bağlanmış sensörü olmayan akım	< 500 µA

##### Çevre koşulları

Cihazın kurulduğu yerdeki çevre sıcaklığı	-20 ... +60 °C (-4 ... +140 °F)
---	---------------------------------

##### Elektriğe karşı korunma önlemleri

Koruma tipi	IP20
Koruma sınıfı	II
Kirililik derecesi	2

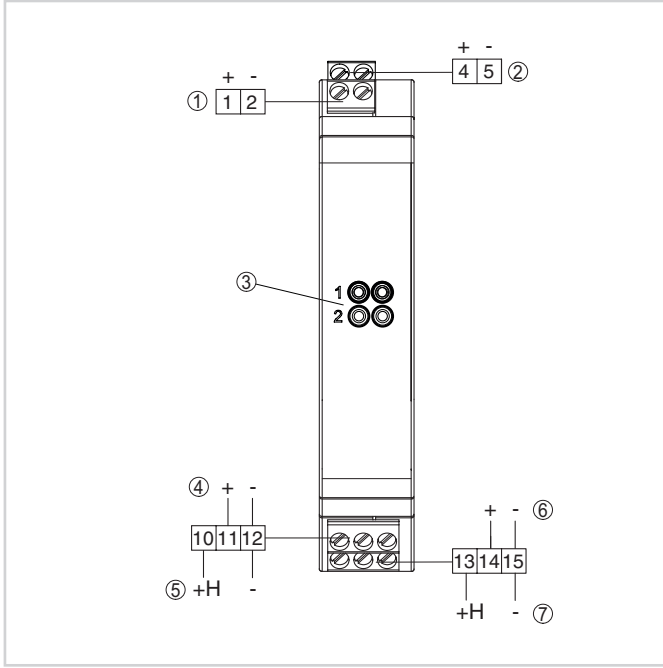
##### Onaylar

VEGA cihazlarının, dünya çapında geçerli olan, patlama tehlikesi olan alanlarda, gemilerde ve hijyenik uygulamalarda ve benzeri yerlerde kullanılabilirliği konusunda onayları vardır.

Ex onaylı vb. gibi onayları olan cihazlar için ilgili güvenlik bilgilerinde belirtilen teknik veriler geçerlidir. Bu teknik veriler bazı durumlarda burada gösterilen verilerden farklı olabilir.

Mevcut ruhsatlar hakkında ayrıntılı bilgileri websitemizdeki ilgili ürün sayfasından elde edebilirsiniz.

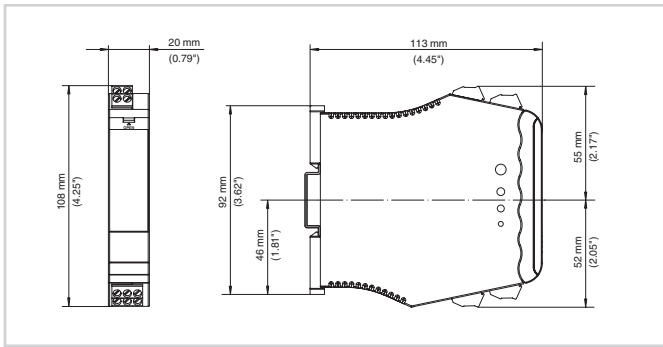
## Elektrik bağlantısı



- 1 Sensör akım devresi 1 (4 ... 20 mA/HART, Ex aralığı)
- 2 Sensör akım devresi 2 (4 ... 20 mA/HART, Ex aralığı)
- 3 Bir HART ayar cihazının bağlantısında kullanılmak üzere HART iletişim prizleri, ör. VEGACONNECT
- 4 Değerlendirme akım devresi 1 (4 ... 20 mA/HART, pasif çıkış)
- 5 Değerlendirme akım devresi 1 (4 ... 20 mA/HART, takılı HART direnciyle pasif çıkış)
- 6 Değerlendirme akım devresi 2 (4 ... 20 mA/HART, pasif çıkış)
- 7 Değerlendirme akım devresi 2 (4 ... 20 mA/HART, takılı HART direnciyle pasif çıkış)

Elektrik bağlantısıyla ilgili detayları, [www.vega.com/downloads](http://www.vega.com/downloads) sayfamızdaki cihaza ait kullanım kılavuzundan bulabilirsiniz.

## Ebatlar



Ebatlar - VEGATRENN 152

## Bilgi

VEGA ürün programı hakkındaki ayrıntılı açıklamaları internet sayfamızdan elde edebilirsiniz.

Web sitemizden "indirilecek dosyalar" alanından kullanım kılavuzlarına, ürün bilgilerine, branş broşürlerine, onay (ruhsat) belgelerine, cihaz ve kullanım yazılımlarına ulaşabilirsiniz.

## Kontakt

VEGA müşteri temsilcinize ana sayfamızdaki "irtibat" linkimizden ulaşabilirsiniz.