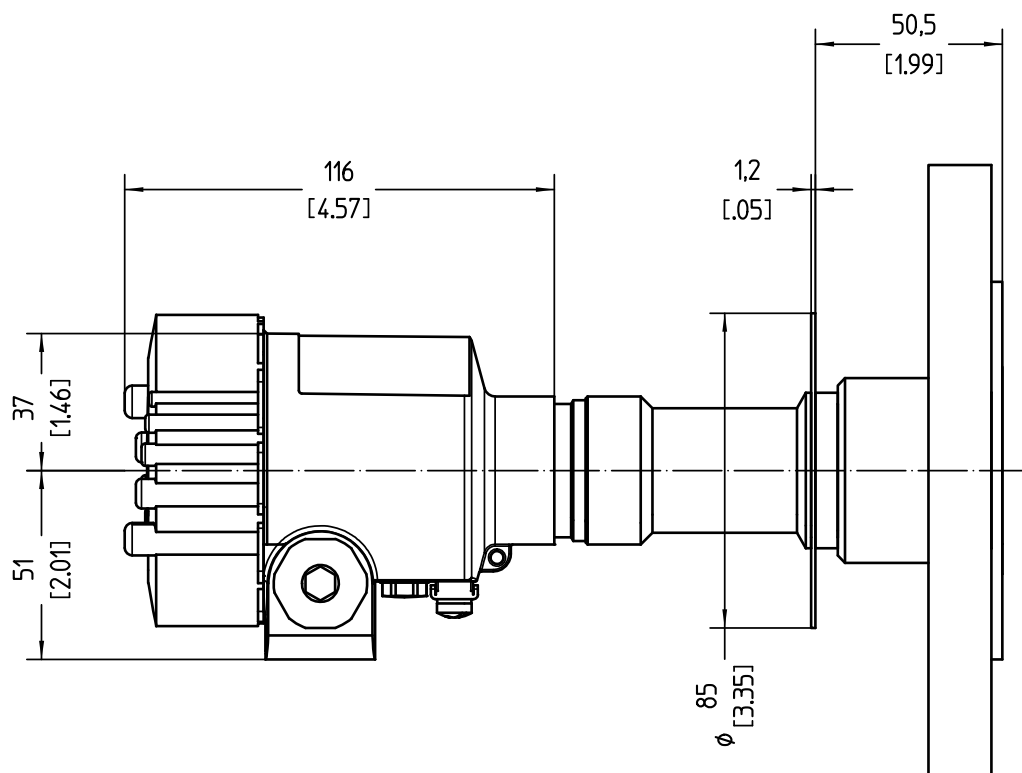
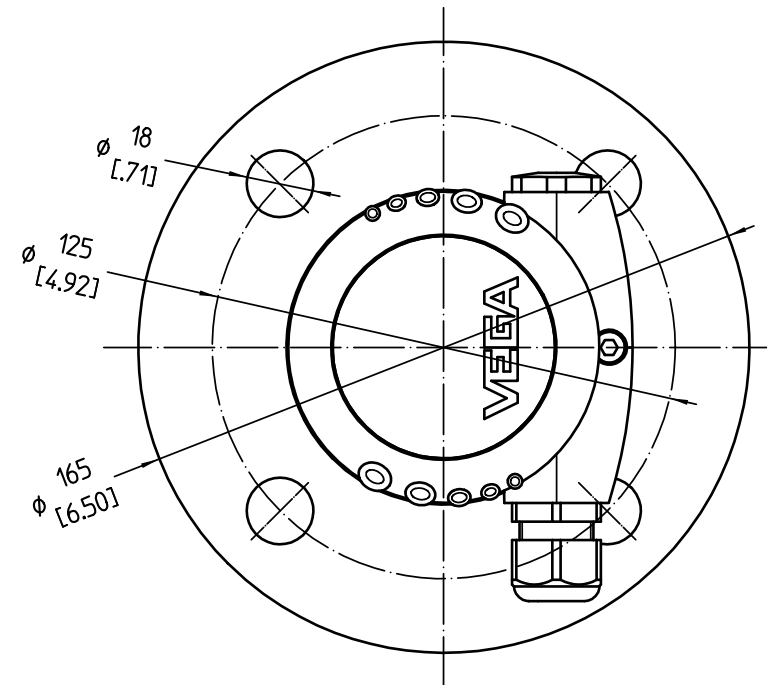
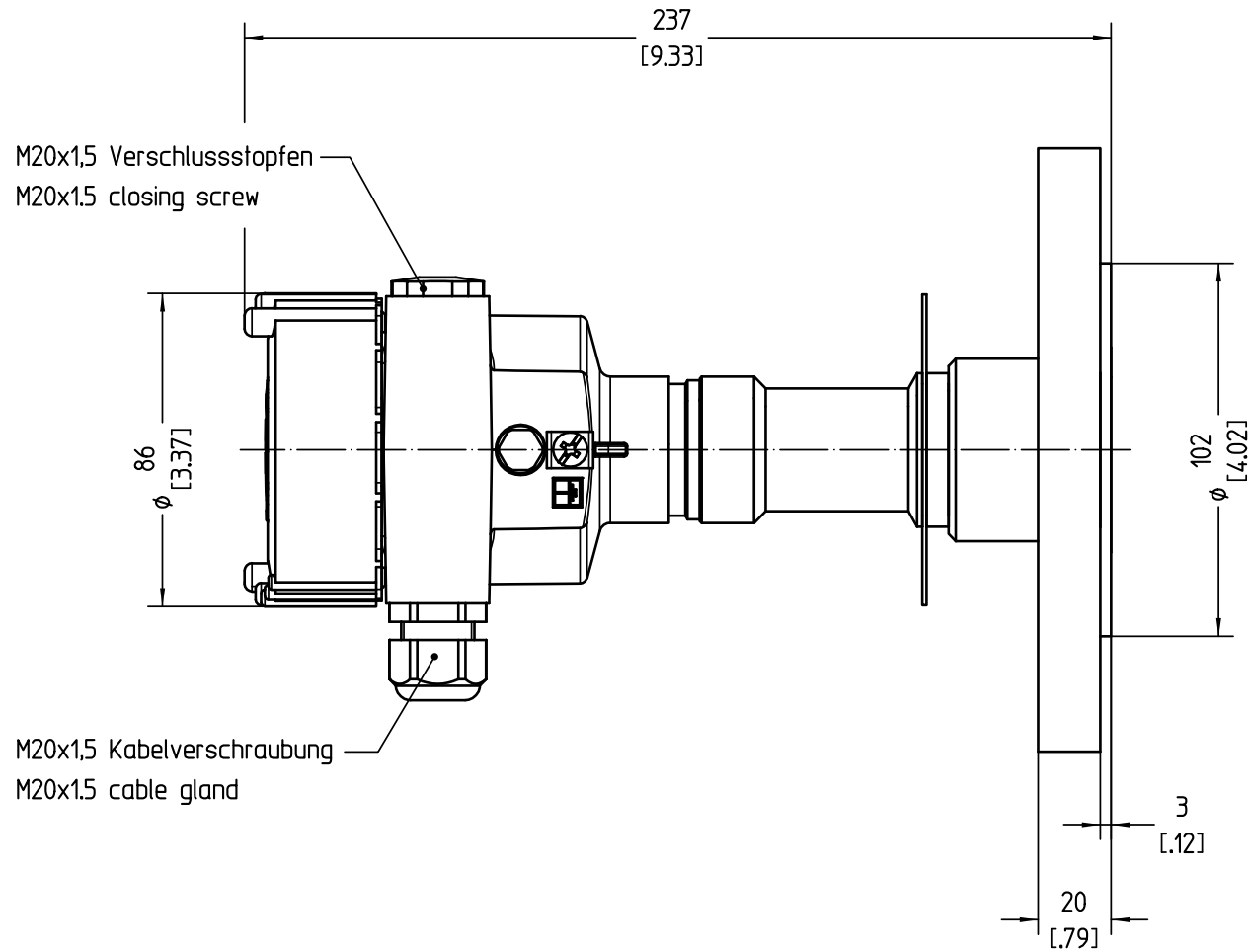


Diese Zeichnung bleibt Eigentum der Firma VEGA-Grieshaber KG. This drawing remains property of VEGA-Grieshaber KG. It may be neither copied nor informed to third persons without the approval of VEGA-Grieshaber KG. Sie darf ohne unsere Genehmigung weder kopiert, noch 3. Personen oder Konkurrenzfirmen mitgeteilt werden. ( § 2 Abs.1 Ziff.7 UrhG vom 09.09.1965 ) ( § 2 paragraph 1 fig.7 copyright act of 9th Sept. 1965 )



Bemassungen / Dimensions: mm [inches]

Passmaß/tol.dimens.	Abmaß/allowance	Änderung / revision			Änd. Nr. / ECN no.	Datum / Date	gezeichnet / freigegeben drawn / checked
		gezeichnet drawn	Datum/Date	Name/Name	Benennung	Description	
		freigegeben checked	11.06.2015	rauerc	BAR83 Fl. DN50 PN40 C	BAR83 ft. DN50 PN40 C	
			11.06.2015	rauerc	200°C mit Alu-Geh. M20x1,5	200°C with alu-geh. M20x1,5	
Werkstoff / Material		Maßstab Scale	 VEGA Grieshaber KG Postfach 1142 77757 Schiltach Germany		Art.Nr. / Art.No.		Änd.-Zust. / Rev.
		Originalformat size of origin			MB6653		-
		Blatt / Sheet			Zchngs.-Nr. / Drawing No.		
		1 von 1			Var.Fam.: B83.XXB2TXXXXXAIMXX		Var.Fam.2:
					Teil ähnl. / sim. part		Ersatz f./replacement f.
					Arb.Anw. / work.instr.		