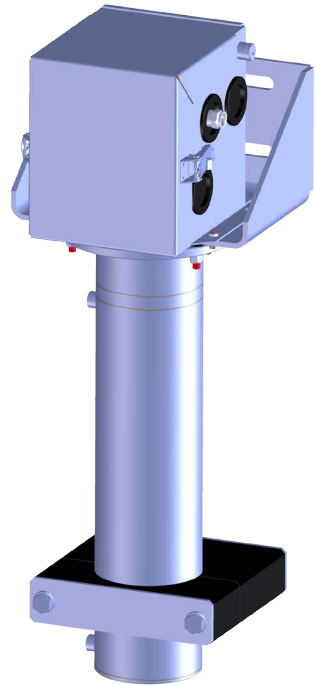


Zusatzanleitung

Luftkühlung - SOLITRAC 31, POINTRAC 31

Aktives Luft-Kühlsystem für radiometrische Sensoren



Document ID: 50338



VEGA

Inhaltsverzeichnis

1	Produktbeschreibung	3
1.1	Aufbau.....	3
2	Montage	5
3	Ersatzteile	20
3.1	Verfügbare Ersatzteile - Luftkühlung.....	20
4	Anhang	22
4.1	Technische Daten.....	22
4.2	Maße.....	24

1 Produktbeschreibung

1.1 Aufbau

Das aktive Luft-Kühlsystem ist geeignet für radiometrische Sensoren der Typreihe SOLITRAC 31 und POINTRAC 31.

Das Luft-Kühlsystem besteht aus mehreren Modulen.

Gehäuse-Kühlbox (A)

Die Gehäuse-Kühlbox wird über das Gerätegehäuse gesetzt und ermöglicht eine Kühlung des Gerätegehäuses.

Szintillatorkühlung (B)

Das Kühlmodul für den Szintillator kühlt den messaktiven Teil des Sensors.

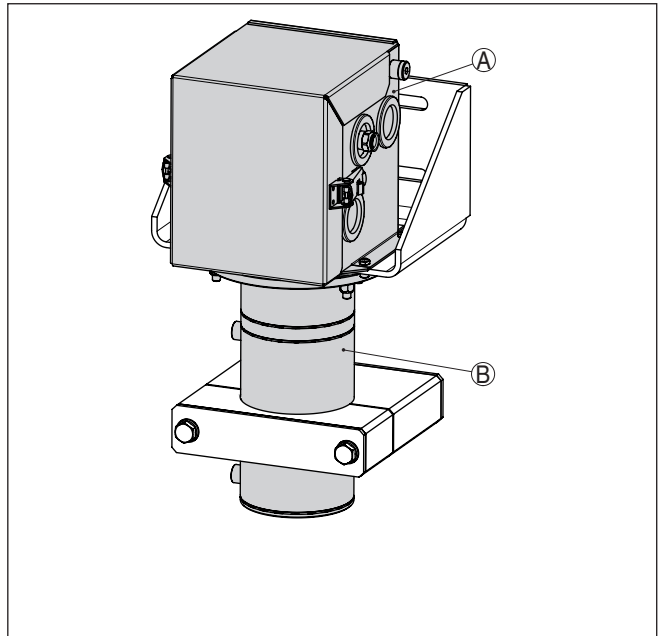


Abb. 1: Aktives Luft-Kühlsystem mit Befestigungswinkel

A Gehäuse-Kühlbox

B Szintillatorkühlung

Lieferumfang

Folgende Teile gehören zum Lieferumfang des Luft-Kühlsystems:

- Szintillatorkühlung (1 Stück)
- Montageschelle (Stückzahl je nach Sensorlänge)
- Befestigungswinkel
- Gehäuse-Kühlbox mit abnehmbarem Deckel
- Wirbelstromkühler (Typ FOS 208SS 25 HVE BSP) für Gehäuse-Kühlbox
- Wirbelstromkühler (Typ FOS 208SS 35 HVE BSP) für Szintillatorkühlung

- Innensechskantschraube M5 x 14 (6 Stück)
- Federring für M5 (6 Stück)
- Dichtungsring 78 x 3 (2 Stück)
- Isolierbuchse (6 Stück)
- Befestigungsschraube M8 x 35 (2 Stück)
- Befestigungsschraube M8 x 40 (4 Stück)
- Unterlegscheibe für M8 (10 Stück)
- Sechskantmutter M8 (4 Stück)
- Blindstopfen ¼" (1 Stück)
- NPT-Gewindeadapter für Wirbelstromkühler (optional)



Information:

Wenn der Sensor mit Kühlung bestellt wird, werden Sensor und Luft-Kühlsystem bereits fertig vormontiert geliefert.

Wenn die Kühlung nachträglich bestellt wird, müssen Sie das Luft-Kühlsystem an den Sensor montieren.

Weitere Informationen finden Sie in Kapitel "*Montage*".

2 Montage

Betriebsanleitung

Montagevorbereitungen

Beachten Sie die Betriebsanleitungen des zugehörigen radiometrischen Sensors und des Strahlenschutzbehälters.



Warnung:

Bei allen Montage- und Demontearbeiten muss der Strahlenschutzbehälter in der Schalterstellung "AUS", gesichert durch ein Schloss, stehen.

Führen Sie alle Arbeiten in möglichst kurzer Zeit und größtmöglichem Abstand aus. Sorgen Sie für geeignete Abschirmung.

Vermeiden Sie die Gefährdung anderer Personen durch geeignete Maßnahmen (z. B. Abschränkung etc.).

Die Montage darf nur von zugelassenem, überwachtem strahlenexponiertem Fachpersonal gemäß der örtlichen Gesetzgebung bzw. der Umgangsgenehmigung durchgeführt werden. Beachten Sie hierzu die Angaben der vorliegenden Umgangsgenehmigung. Berücksichtigen Sie die örtlichen Gegebenheiten.



Vorsicht:

Das Kühlsystem wird in Bereichen mit hohen Temperaturen eingesetzt. Verwenden Sie deshalb temperaturbeständige Kabel und verlegen Sie diese so, dass sie nicht mit heißen Bauteilen in Kontakt kommen.

Allgemeine Montagehinweise



Information:

Wenn der Sensor mit Kühlung bestellt wird, werden Sensor und Luft-Kühlsystem bereits fertig vormontiert geliefert.

Wenn die Kühlung nachträglich bestellt wird, müssen Sie das Luft-Kühlsystem an den Sensor montieren.

Erforderliches Werkzeug:

- Gabelschlüssel SW13 mm (2 Stück) - für die Szintillatorkühlung
- Gabelschlüssel SW19 mm (2 Stück) - für die Befestigungsschellen und die Wirbelstromkühler
- Säurefreies Fett - zum Einfetten der Dichtungsringe

Beachten Sie folgende allgemeine Montagehinweise:

- Montieren Sie zuerst den Befestigungswinkel und die Szintillatorkühlung, dann erst den Sensor
- Der kleine Deckel des Gerätegehäuses muss nach der Montage auf dem Befestigungswinkel nach vorne weisen (x)
- Der Sensor ist zusammen mit dem Luft-Kühlsystem sehr schwer. Verwenden Sie bei der Montage ein geeignetes Hebezeug, z. B. eine Hebegurtschlinge

Dichtungsringe einlegen

1. Fetten Sie die beiden Dichtungsringe (14) dünn mit einem säurefreien Fett ein.
2. Legen Sie die beiden Dichtungsringe (14) von innen in die Nuten der Szintillatorkühlung (B) ein.

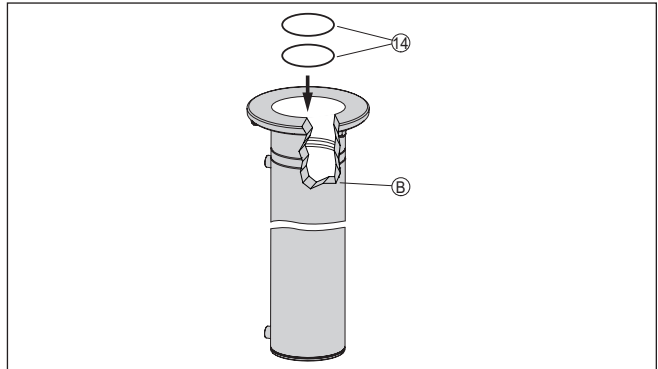


Abb. 2: Dichtungsringe in die Szintillatorkühlung einlegen

- 14 Dichtungsring (2 Stück)
B Szintillatorkühlung

Befestigungswinkel montieren

1. Setzen Sie die Isolierbuchsen (4) zwischen die Szintillatorkühlung (5) und den Befestigungswinkel (1).

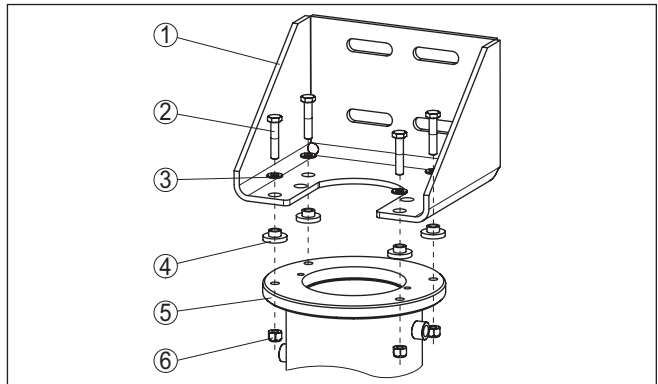


Abb. 3: Szintillatorkühlung mit montiertem Sensor

- 1 Befestigungswinkel
2 Sechskantschraube M8 (4 Stück)
3 Unterlegscheibe für M8 (8 Stück)
4 Isolierbuchse (4 Stück)
5 Szintillatorkühlung
6 Sechskantmutter M8 (4 Stück)

2. Setzen Sie den Befestigungswinkel (1) auf die Szintillatorkühlung (5) auf. Achten Sie darauf, dass die Kühlmittelanschlüsse in eine geeignete Richtung weisen. Ein nachträgliches Drehen des Haltewinkels (1) ist sehr aufwändig.
3. Verbinden Sie den Befestigungswinkel (1) gemäß der Abbildung mit der Szintillatorkühlung (5) und ziehen Sie die Schrauben (2, 6) mit einem Drehmoment von 15 Nm (11.06 lbf ft) fest.

Montage der Szintillatorkühlung

Beachten Sie folgende allgemeine Montagehinweise:

Der Sensor ist zusammen mit dem Luft-Kühlsystem sehr schwer. Verwenden Sie bei der Montage ein geeignetes Hebezeug

1. Die Sensormarkierung ist nach Anbau der Szintillatorkühlung nicht mehr zu sehen. Sie finden die Position der Sensormarkierung nach folgender Abbildung.

Bringen Sie die Sensormarkierung mit einem wasserfesten Stift oder einem dauerhaften, farbigen Klebeband außen auf der Szintillatorkühlung an.

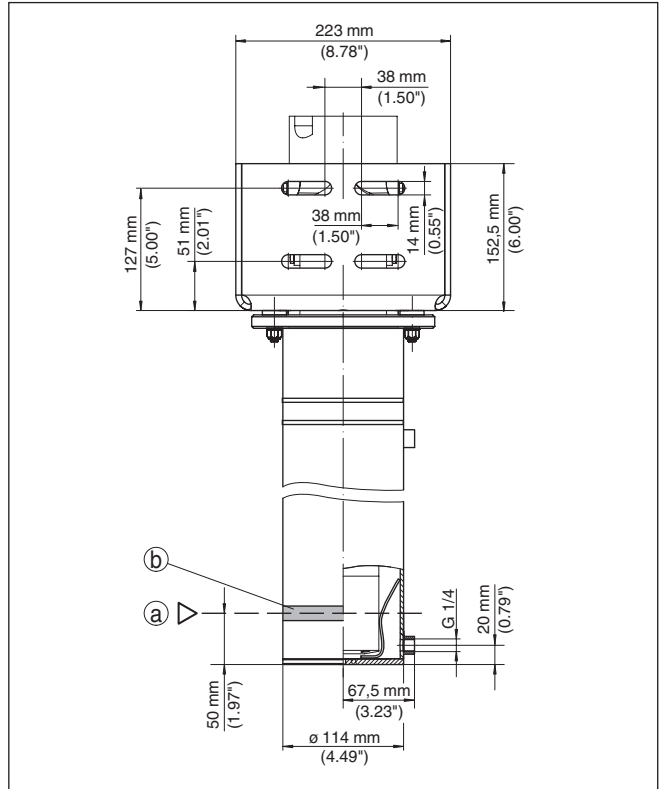


Abb. 4: Position der Sensormarkierung und Bohrloch des Befestigungswinkels - SOLITRAC 31, POINTRAC 31

- a Position des unteren Messbereichsendes
- b Sensormarkierung auf der oberen Kante des seitlichen Anschlussstutzens

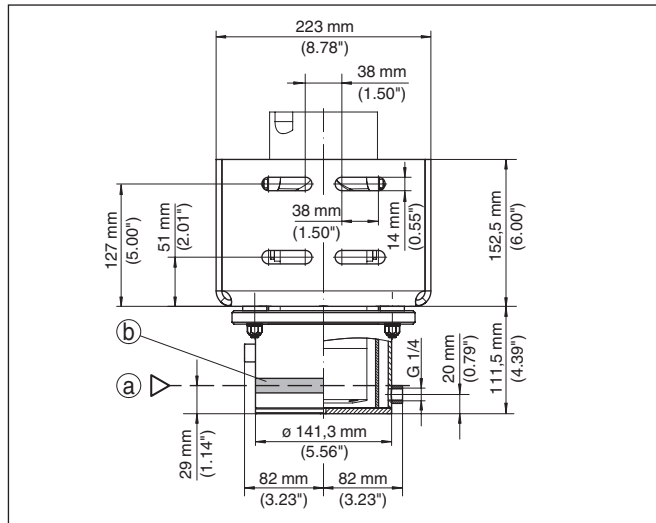


Abb. 5: Position der Sensormarkierung und Bohrbild des Befestigungswinkels - POINTRAC 31 - kurze Ausführung (46 mm)

- a Position des unteren Messbereichsendes
- b Sensormarkierung auf der oberen Kante des seitlichen Anschlussstutzens

2. Setzen Sie den Sensor in die Szintillatorkühlung ein.

Der kleine Deckel des Gerätegehäuses muss nach der Montage auf dem Befestigungswinkel nach vorne weisen (x).

Es ist zweckmäßig, den Sensor und die Szintillatorkühlung zum Einschieben flach auf den Boden zu legen. Dies gilt vor allem bei langen Sensorausführungen. Schützen Sie dabei den Sensor, indem Sie das Sensorgehäuse während der Montage abdecken.

Bei langen Geräteausführungen kann es sein, dass der Sensor durch sein Eigengewicht nicht auf Antrieb vollständig in die Szintillatorkühlung rutscht. Drehen Sie Sensor und die Szintillatorkühlung um 90° und versuchen Sie, den Sensor während der Drehbewegung weiter einzuschieben.

Montieren Sie den Sensor mit den beiden Schrauben in der entsprechenden Position.

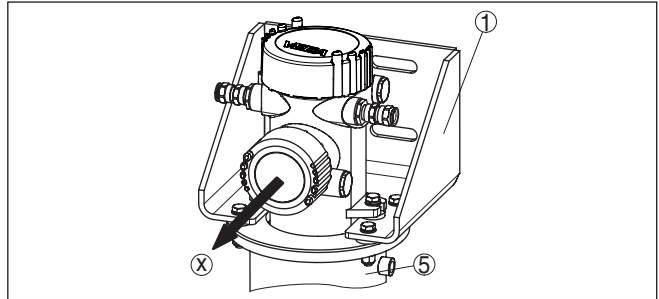


Abb. 6: Montagerichtung des Sensors zum Befestigungswinkel

- 1 Befestigungswinkel
- 5 Szintillatorkühlung
- x Montagerichtung des Gehäuses

Montieren Sie den Sensor gemäß der folgenden Montagezeichnung:

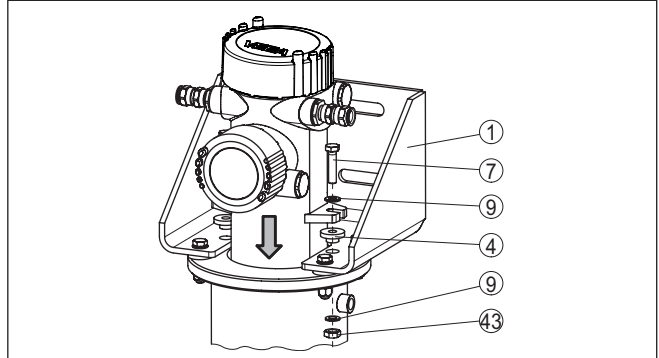


Abb. 7: Montage des Sensors - SOLITRAC, POINTRAC

- 1 Befestigungswinkel
- 4 Isolierbuchse (2 Stück)
- 7 Sechskantschraube M8 (2 Stück)
- 9 Unterlegscheibe für M8 (4 Stück)
- 43 Mutter M8, selbstsichernd (2 Stück)

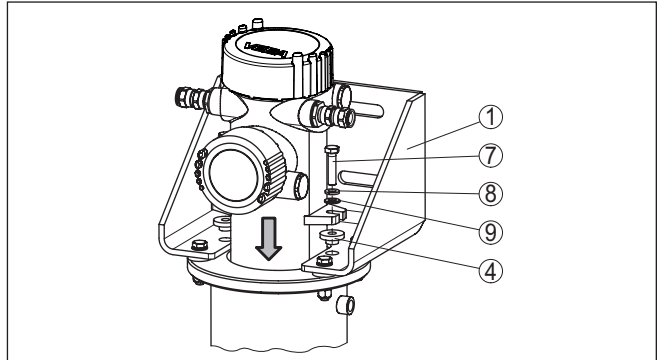


Abb. 8: Montage des Sensors - POINTRAC - kurze Ausführung

- 1 Befestigungswinkel
- 4 Isolierbuchse (2 Stück)
- 7 Sechskantschraube M8 (2 Stück)
- 8 Sicherungsscheibe für M8 (2 Stück)
- 9 Unterlegscheibe für M8 (2 Stück)

Montieren Sie die Szintillatorkühlung mit dem Befestigungswinkel an der gewünschten Position.

Anheben des Luft-Kühlsystems



Information:

Der Sensor ist zusammen mit dem Luft-Kühlsystem sehr schwer. Verwenden Sie bei der Montage ein geeignetes Hebezeug.

Verwenden Sie eine Hebegurtschlinge mit ausreichender Tragkraft. Beachten Sie die Kennzeichnung auf der Hebegurtschlinge. Das entsprechende Gewicht des Luft-Kühlsystems finden Sie in Kapitel "Technische Daten".

Legen Sie die Gurtschlinge direkt unterhalb des Flansches um das Kühlrohr. Die Schlaufe ist ein sogenannter einfacher Ankerstich.

Befestigen Sie die Hebegurtschlinge gemäß der nachfolgenden Abbildung.

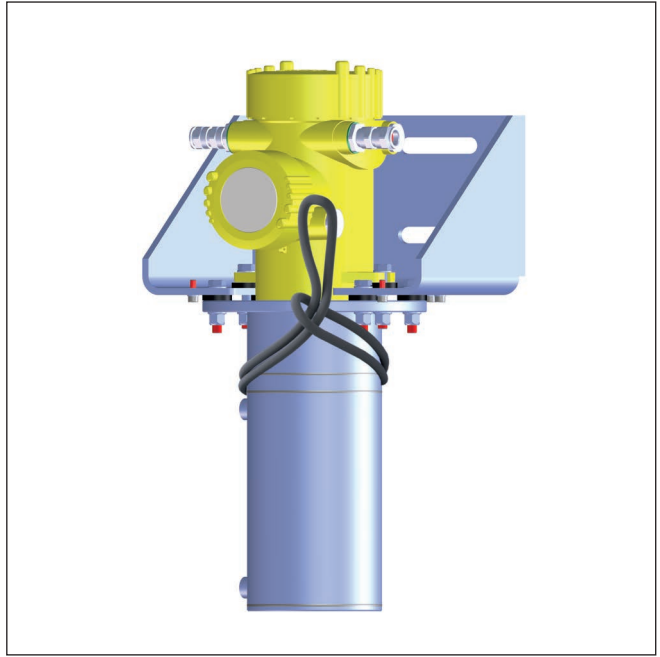


Abb. 9: Anbringen der Hebegurtschlinge

Montage des Sensors

Sie können den Sensor mit den beiliegenden Montageschellen an Ihrem Behälter montieren. Ab 1 m (39 in) Sensorklänge liegen dem Luft-Kühlsystem zwei Montageschellen bei.

Gleichen Sie die Abstände der beiliegenden Montageschellen an.

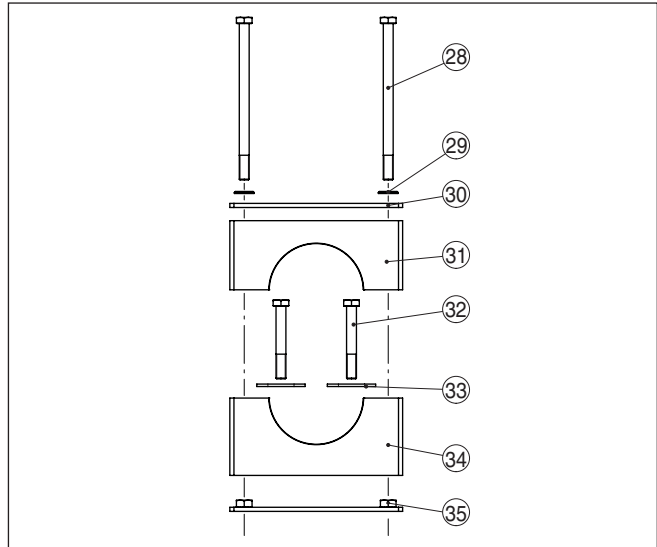


Abb. 10: Montageschellen

- 28 Sechskantschraube M12 x 190
- 29 Unterlegscheibe für M12
- 30 Deckplatte - Metall
- 31 Obere Klemmbacke
- 32 Befestigungsschrauben (bauseits)
- 33 Metalleinsätze
- 34 Untere Klemmbacke
- 35 Bodenplatte - Metall (mit Langlöchern)

1. Legen Sie die exakte Montageposition einer bzw. mehrerer Montageschellen fest und zeichnen Sie die Bohrungen an.

Ein Bohrbild finden Sie in den technischen Daten.

Legen Sie die Montagepositionen exakt fluchtend fest und mitteln Sie die Abstände der beiliegenden Montageschellen.

Bohren Sie entsprechende Löcher (max. M12) zur Befestigung der Montageschelle.



Hinweis:

Die Montageschellen enthalten keine Befestigungsschrauben. Wählen Sie das Befestigungsmaterial passend zu den Gegebenheiten an Ihrer Anlage.

2. Legen Sie die beiden Metalleinsätze (33) in die Aussparungen der unteren Klemmbacke (34) ein.
3. Setzen Sie die untere Klemmbacke (34) auf die Bodenplatte (35) auf und platzieren Sie die Teile an der vorgesehenen Montageposition.
4. Stecken Sie die Befestigungsschrauben (bauseits) durch die Metalleinsätze (33), die untere Klemmbacke (34) und die Bo-

denplatte (35) hindurch und befestigen Sie den unteren Teil der Montageschelle.

5. Befestigen Sie eine eventuelle zweite Montageschelle exakt fluchtend in derselben Weise.
6. Setzen Sie den Sensor mit dem Kühlsystem in die vormontierten Montageschellen ein und richten Sie das Kühlsystem aus.
7. Legen Sie Deckplatte (30) auf die obere Klemmbacke (31) und setzen Sie die beiden Teile auf die untere Klemmbacke (34) auf.
8. Stecken Sie die beiden Sechskantschrauben (28) mit den Unterlegscheiben (29) in die Bohrungen der oberen Klemmbacke (31) ein.
9. Ziehen Sie die beiden Sechskantschrauben (28) mit einem Drehmoment von 45 Nm (33.18 lbf ft) fest.

Weitere Hinweise zur Sensormontage finden Sie in der Betriebsanleitung des Sensors.

Montage der Gehäuse-Kühlbox

1. Öffnen Sie die Spannverschlüsse (36) und nehmen Sie den Deckel (37) vom Unterteil der Gehäuse-Kühlbox (38) ab.
2. Drehen Sie die Kabelverschraubungen des Sensors zur einfacheren Montage aus dem Gerätegehäuse heraus.
3. Setzen Sie das Unterteil der Gehäuse-Kühlbox (38) auf den Befestigungswinkel (1) auf.
4. Stecken Sie die 6 Innensechskantschrauben (39) von unten durch den Befestigungswinkel (1) und drehen Sie die Schrauben mit einem Drehmoment von 4,5 Nm (3.3 lbf ft) fest.

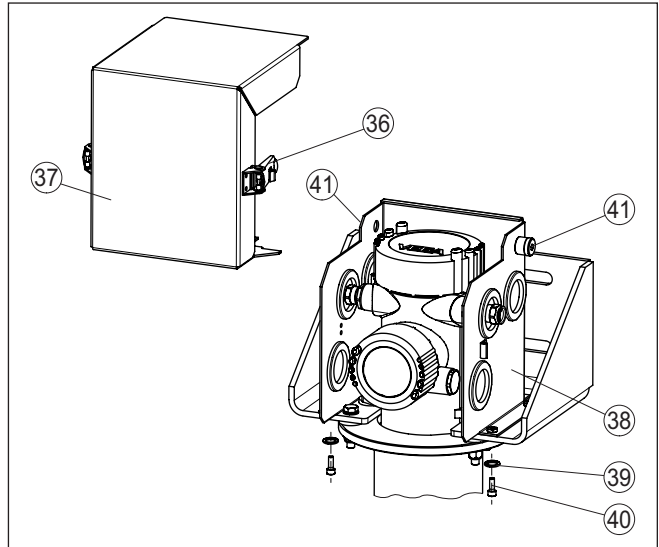


Abb. 11: Montage der Gehäuse-Kühlbox

36 Spannverschlüsse mit Sicherheitsverriegelungen

37 Deckel der Gehäuse-Kühlbox

38 Unterteil der Gehäuse-Kühlbox

39 Federring für M5 (6 Stück)

40 Innensechskantschraube M5 x 14 (6 Stück)

41 Anschlussöffnung für Wirbelstromkühler (Typ FOS 208SS 25 HVE BSP)

Elektrischer Anschluss

1. Öffnen Sie die Spannverschlüsse (36) und nehmen Sie den Deckel der Gehäuse-Kühlbox (37) ab.
2. Legen Sie fest, welche Kabelverschraubungen Sie zum Anschluss des Sensors benötigen.
3. Stechen Sie mit einem spitzen Werkzeug (z. B. Vorstecher, Reißnadel etc.) ein kleines Loch mittig durch die entsprechenden Gummimembranen (42).

Verwenden Sie zum Durchstechen kein Messer o. Ä.

Wenn Sie versehentlich eine falsche Membran durchstochen haben, können Sie die Gummimembranen einfach gegeneinander tauschen. Falls eine Membran zuviel durchstochen wurde, können Sie diese mit selbstklebendem Gewebepapier einfach verschließen.

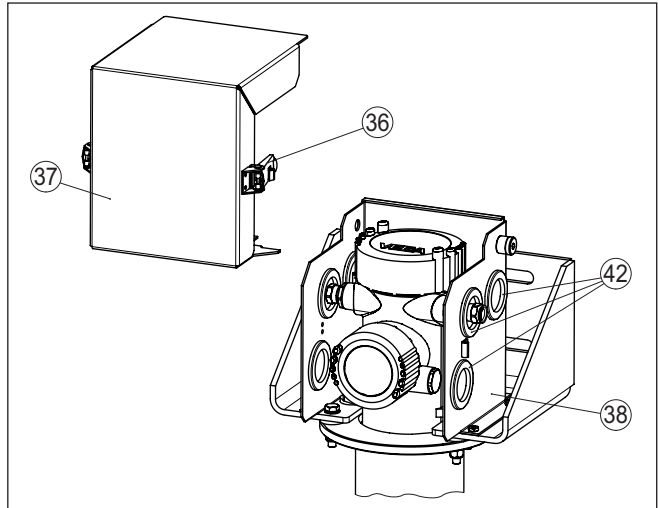


Abb. 12: Vorbereitungen für den elektrischen Anschluss

36 Spannverschlüsse mit Sicherheitsverriegelungen

37 Deckel der Gehäuse-Kühlbox

38 Unterteil der Gehäuse-Kühlbox

42 Gummimembran

4. Stecken Sie die Kabelverschraubung durch die entstandene Öffnung und schrauben Sie diese am Sensorgehäuse fest.
Achten Sie darauf, dass die Gummimembran die Kabelverschraubung gut umschließt, damit nicht zu viel Kühlluft entweicht.
5. Schließen Sie den Sensor an die Spannungsversorgung an. Beachten Sie dabei die Anweisungen in der Betriebsanleitung des zugehörigen Sensors oder das Anschlussschema im Gehäuse-deckel.



Hinweis:

Das Kühlsystem wird in Bereichen mit hohen Temperaturen eingesetzt. Verwenden Sie deshalb temperaturbeständige Kabel und verlegen Sie diese so, dass sie nicht mit heißen Bauteilen in Kontakt kommen.

6. Setzen Sie den Deckel der Gehäuse-Kühlbox (37) von vorne auf das Unterteil der Gehäuse-Kühlbox (38) auf.
7. Schließen Sie die beiden seitlichen Spannverschlüsse (36).
Beachten Sie, dass die Spannverschlüsse (36) Sicherheitsverriegelungen gegen unbeabsichtigtes Öffnen haben. Zum Öffnen müssen Sie die Sicherheitsverriegelungen betätigen.

Kühlung anschließen

Die Szintillatorkühlung und die Gehäuse-Kühlbox müssen an ein Kühlsystem angeschlossen werden.

Alle Gewinde für den Kühlungsanschluss am Sensor sind Innengewinde.

Kühlsysteme (Wirbelstromkühler)

Wirbelstromkühler oder sogenannte Vortex-Kühler, sind eine bewährte Möglichkeit, um den Sensor zu kühlen.

Sie können den Kühlluftausgang des Wirbelstromkühlers direkt an die Gehäuse-Kühlbox bzw. an die Szintillatorkühlung anschließen.

Die beiden Wirbelstromkühler sind im Lieferumfang enthalten. Damit passen die Wirbelstromkühler in Größe, Kühlleistung und Durchsatzmenge perfekt zu Ihrem Luftkühlsystem.

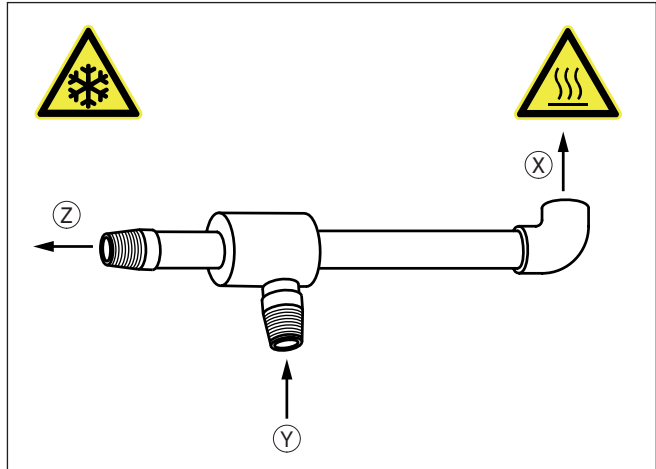


Abb. 13: Wirbelstromkühler (Vortex-Kühler)

- x Heiße Abluft
- y Zuluft
- z Kühlluft



Vorsicht:

Der Wirbelstromkühler kann beim Betrieb sehr heiß werden. An der Abluftöffnung strömt heiße Luft mit ca. 100 °C (212 °F) aus. Außerdem kann der Kühler oder der Sensor an der Kaltluftseite sehr kalt sein. Tragen Sie geeignete Schutzkleidung und verhindern Sie durch Abschränkungen etc., dass Personen das Kühlsystem berühren können.

Sorgen Sie dafür, dass der Abluftstrom gefahrlos ins Freie entweichen kann. Achten Sie darauf, dass sich keine hitzeempfindlichen Bauteile oder Kabel im Abluftstrom befinden.

Wenn Sie den Abluftstrom in eine andere Richtung lenken wollen, verwenden Sie dazu gebräuchliche, abgewinkelte Metallfittings mit 1/4"-Gewindeanschluss.

1. Die Gehäuse-Kühlbox hat zwei Anschlussöffnungen mit 1/4"-Anschluss.
Verschließen Sie die nicht verwendete Öffnung mit einem entsprechenden Blindstopfen.
2. Schließen Sie die Wirbelstromkühler an.

Alle Gewinde für den Kühlanschluss am Sensor sind Innengewinde.

Der Wirbelstromkühler Typ FOS 208SS 25 HVE BSP versorgt die Gehäuse-Kühlbox. Der Wirbelstromkühler Typ FOS 208SS 35 HVE BSP wird an die Szintillatorkühlung angeschlossen.

Drehen Sie dazu den kurzen Kühlluftausgang des Wirbelstromkühlers ein und ziehen Sie den Anschluss mit einem Drehmoment von 25 Nm (18.43 lbf ft) fest.

SOLITRAC 31, POINTRAC 31

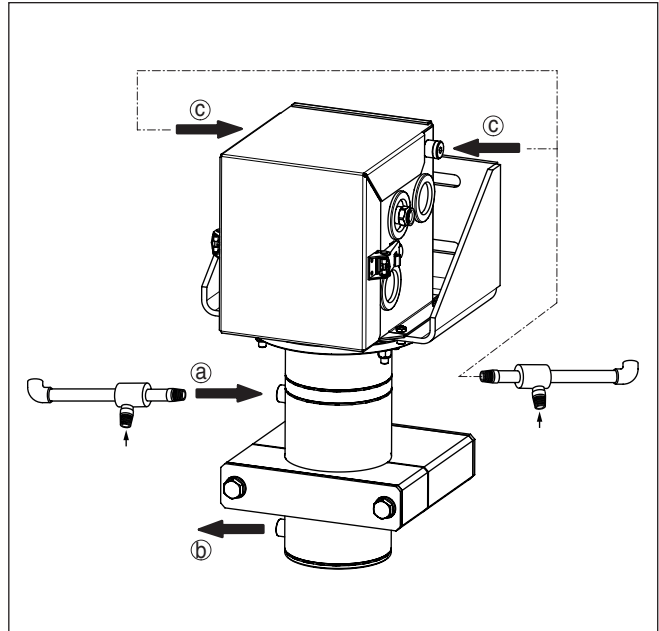


Abb. 14: Anschluss der Kühlluftsysteme (Wirbelstromkühler) - SOLITRAC 31, POINTRAC 31

- a Eingang der Kühlluft - Szintillatorkühlung
(Wirbelstromkühler Typ FOS 208SS 35 HVE BSP)
- b Ausgang der Kühlluft - Szintillatorkühlung
- c Eingang der Kühlluft - Gehäuse-Kühlbox
(Wirbelstromkühler Typ FOS 208SS 25 HVE BSP)
Anschluss links oder rechts möglich

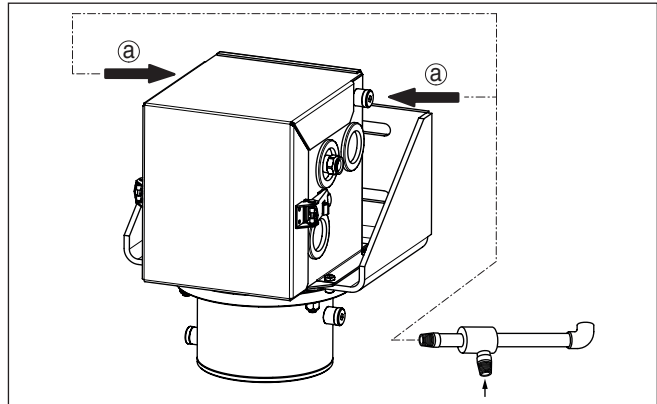
POINTRAC 31 - kurze Ausführung (46 mm)

Abb. 15: Anschluss des Kühlluftsystems (Wirbelstromkühler) - POINTRAC 31 - kurze Ausführung (46 mm)

a Eingang der Kühlluft - Gehäuse-Kühlbox
(Wirbelstromkühler Typ FOS 208SS 25 HVE BSP)
Anschluss links oder rechts möglich

Verwenden Sie zur Kühlung saubere, wasserfreie Druckluft der Klasse 3:3:2 nach ISO 8573-1:2010. Achten Sie auf eine ausreichende Lieferleistung Ihres Kompressors. Hinweise zu Qualität, Druck, Durchsatzmenge und -temperatur der Kühlluft finden Sie in Kapitel "Technische Daten".

Achten Sie darauf, dass die Kühlluft-Eingänge, z. B. bei Anlagenstillstand, nicht einfrieren.

**Vorsicht:**

Lösen Sie während des Betriebs keine Schrauben oder Verbindungen und sorgen Sie für eine zuverlässige, unterbrechungsfreie Kühlluftzufuhr. Planen Sie die erforderlichen Schritte für die Möglichkeit eines Druckluftausfalls.

Wir empfehlen, einen Temperaturfühler in die Gehäuse-Kühlbox einzubauen, der bei Erreichen eines kritischen Temperaturwertes einen Alarm auslöst.



Wenn Sie die Luftkühlung in einer Anwendung verwenden wollen, die nach SIL qualifiziert ist, müssen Sie die SIL-Ausfallraten des gesamten Luftkühlsystems und der Kühlluftversorgung selbst beurteilen.

Schutzgitter anbringen

Beachten Sie die Betriebsanleitungen des zugehörigen radiometrischen Sensors und des Strahlenschutzbehälters.

Beim Umgang mit radioaktiven Strahlenquellen ist jede unnötige Strahlenbelastung zu vermeiden.

Falls nach der Montage des Kühlsystems Lücken oder Zwischenräume bleiben, machen Sie mit Abschränkungen und Schutzgittern ein Hineingreifen in den gefährdeten Bereich unmöglich. Solche Bereiche müssen entsprechend gekennzeichnet werden.

Bringen Sie am Kühlsystem auf beiden Seiten ein Schutzgitter an. Eine Blechverkleidung oder eine entsprechend geformte Kunststoffplatte sind ebenso möglich.

3 Ersatzteile

3.1 Verfügbare Ersatzteile - Luftkühlung

Ausgewählte Bauteile der Kühlung sind als Ersatzteile verfügbar.

Folgende Teile sind erhältlich:

Die angegebene Stückzahl ist die Liefermenge.

Luftkühlung - Wirbelstromkühler - SOLITRAC 31, POINTRAC 31

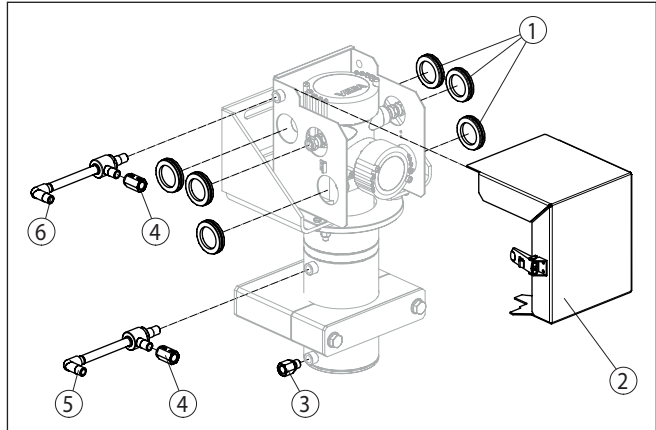


Abb. 16: Ersatzteile - Luftkühlung SOLITRAC, POINTRAC

- 1 Gummimembran (2 Stück)
- 2 Deckel der Gehäuse-Kühlbox
- 3 Gewintheadapter $\frac{1}{4}$ NPT (1 Stück)
- 4 Gewintheadapter für Wirbelstromkühler $\frac{1}{4}$ NPT (1 Stück)
- 5 Wirbelstromkühler Typ FOS 208SS 35 HVE BSP (Eingang der Kühlluft - Szintillatorkühlung)
- 6 Wirbelstromkühler Typ FOS 208SS 25 HVE BSP (Eingang der Kühlluft - Gehäuse-Kühlbox)

Luftkühlung - Wirbelstromkühler - POINTRAC 31 - kurze Ausführung (46 mm)

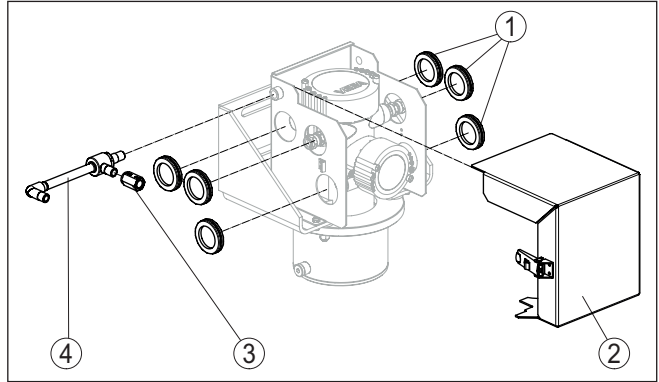


Abb. 17: Ersatzteile - Luftkühlung POINTRAC - kurze Ausführung (46 mm)

- 1 Gummimembran (2 Stück)
- 2 Deckel der Gehäuse-Kühlbox
- 3 Gewindeadapter für Wirbelstromkühler ¼ NPT (1 Stück)
- 4 Wirbelstromkühler Typ FOS 208SS 25 HVE BSP (Eingang der Kühlluft - Gehäuse-Kühlbox)

4 Anhang

4.1 Technische Daten

Allgemeine Daten

Beachten Sie die Angaben in der Betriebsanleitung des jeweils eingebauten Füllstandsensors SOLITRAC 31 bzw. POINTRAC 31 und des Strahlenschutzbehälters

Werkstoff 316L entspricht 1.4404 oder 1.4435

Werkstoffe

- | | |
|-----------------------|------|
| - Szintillatorkühlung | 316L |
| - Gehäuse-Kühlbox | 316L |
| - Dichtung | NBR |

Einsatztemperatur Siehe folgende Tabellen (Durchsatzmenge - Kühlmittel)

Gewicht

- | | |
|---------------------------------|-----------------------|
| - Gehäusekühlung (Grundgewicht) | 2,3 kg (5.1 lbs) |
| - Szintillatorkühlung | 8,8 kg/m (19.4 oz/ft) |
| - Gehäuse-Kühlbox | 3,2 kg (7.1 lbs) |
| - Befestigungswinkel | 4,8 kg (10.6 lbs) |
| - Befestigungsschelle | 2,47 kg (5.45 lbs) |

Gesamtlänge des Luft-Kühlsystems 3 m (118 in)

Anzugsmomente

- | | |
|--|----------------------|
| - Schrauben, Sensorbefestigung (M8) | 15 Nm (11.06 lbf ft) |
| - Muttern, Gehäusekühlung (M8) | 15 Nm (11.06 lbf ft) |
| - Gewindeanschlüsse, Wirbelstromkühler | 25 Nm (18.43 lbf ft) |
| - Schrauben für Montageschellen | 45 Nm (33.18 lbf ft) |

Anschlussgewinde der Kühllufteingänge ¼" DIN ISO 228 Außengewinde
(Anschlussadapter für NPT-Anschlüsse liegen bei entsprechender Ausführung bei)

Durchsatzmenge - Kühlmittel Luft

Qualität der Druckluft	ISO 8573-1:2010 [3:3:2]
Lieferleistung - Kompressor ¹⁾	
- Typ FOS 208SS 25 HVE BSP	708 L/min (25 SCFM)
- Typ FOS 208SS 35 HVE BSP	991 L/min (35 SCFM)
Luftdruck der Zuluft	5 ... 7,9 bar (72 ... 114 psig)
Temperatur der Zuluft	< +20 ... 25 °C (+68 ... 77 °F)
Umgebungstemperatur	+120 °C (+248 °F)

¹⁾ bei 6,9 bar (100 psig)

Zulassungen

Stellen Sie bei Verwendung des Luft-Kühlsystems in explosionsgefährdeten Bereichen sicher, dass am Sensor die maximal zulässigen Temperaturen aus den Ex-Sicherheitshinweisen eingehalten werden. In diesem Fall kann der Sensor auch in Verbindung mit dem Luft-Kühlsystem in explosionsgefährdeten Bereichen eingesetzt werden.

4.2 Maße

Aktives Luft-Kühlsystem - SOLITRAC 31, POINTRAC 31

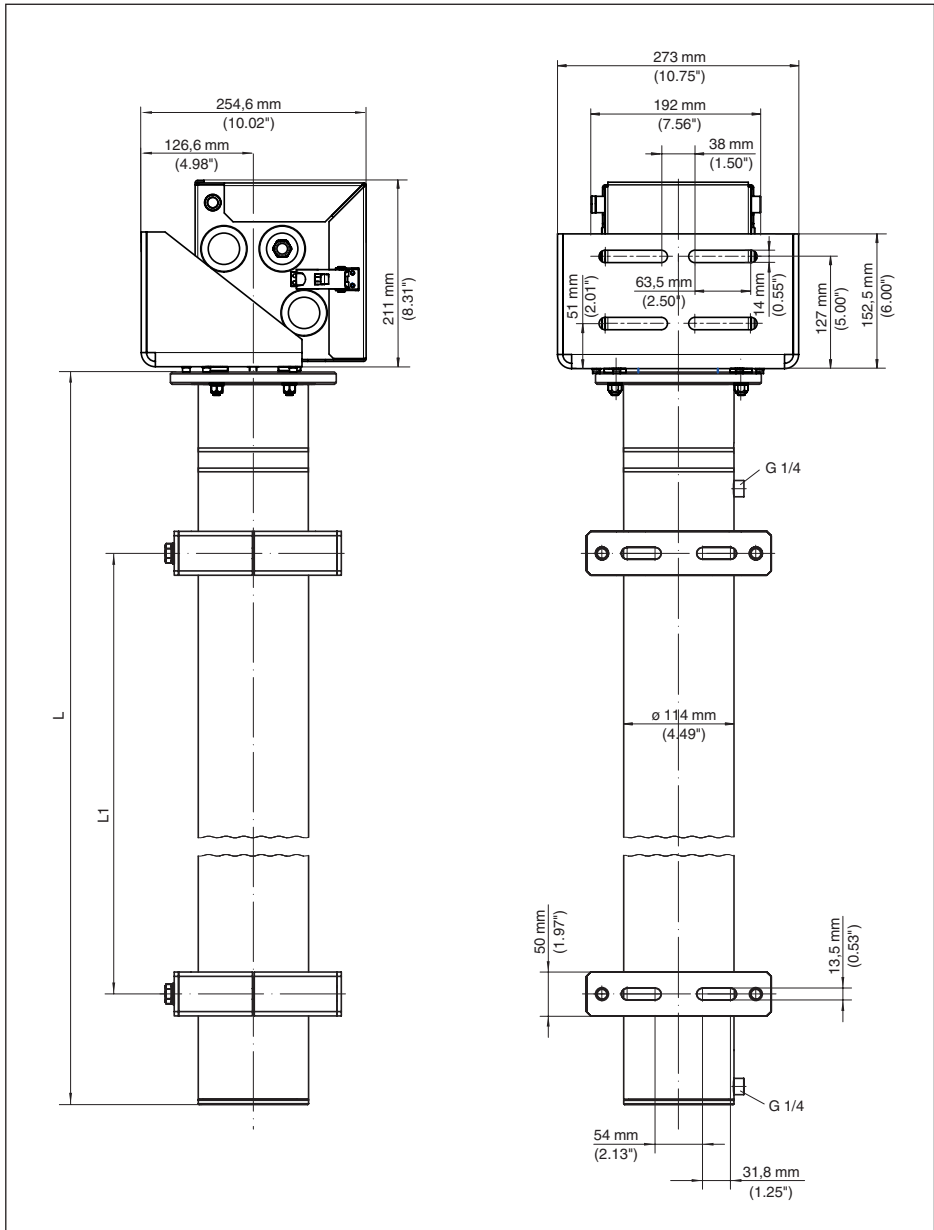


Abb. 18: Aktives Luft-Kühlsystem mit Szintillatorkühlung und Gehäuse-Kühlbox - SOLITRAC 31, POINTRAC 31

- 1 Position des unteren Messbereichsendes (auf der oberen Kante des unteren Gewindeanschlusses)
- L Gesamtlänge des Luft-Kühlsystems
- L1 Abstand zwischen den Befestigungsschellen = ca. 450 mm (17.72 in)

Aktives Luft-Kühlsystem - POINTRAC 31 - kurze Ausführung (46 mm)

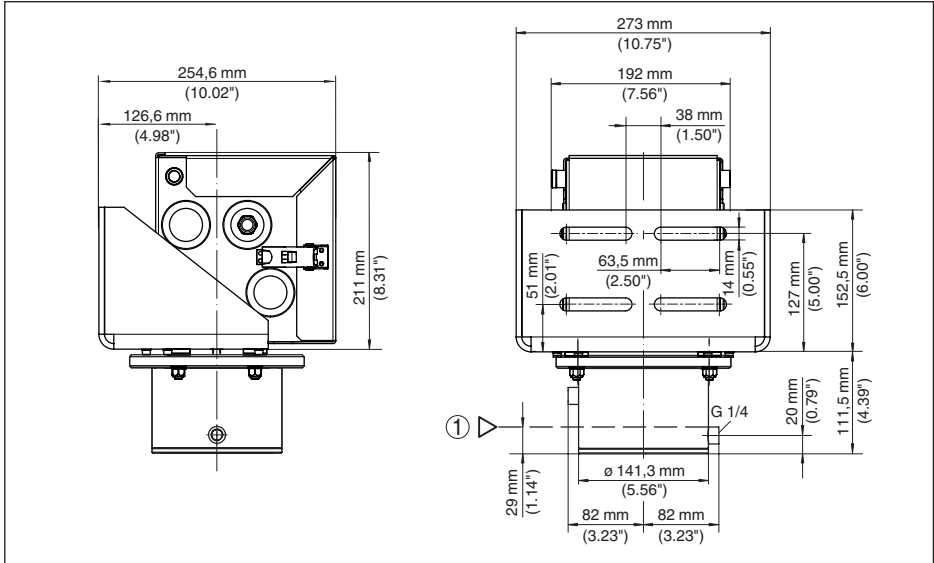
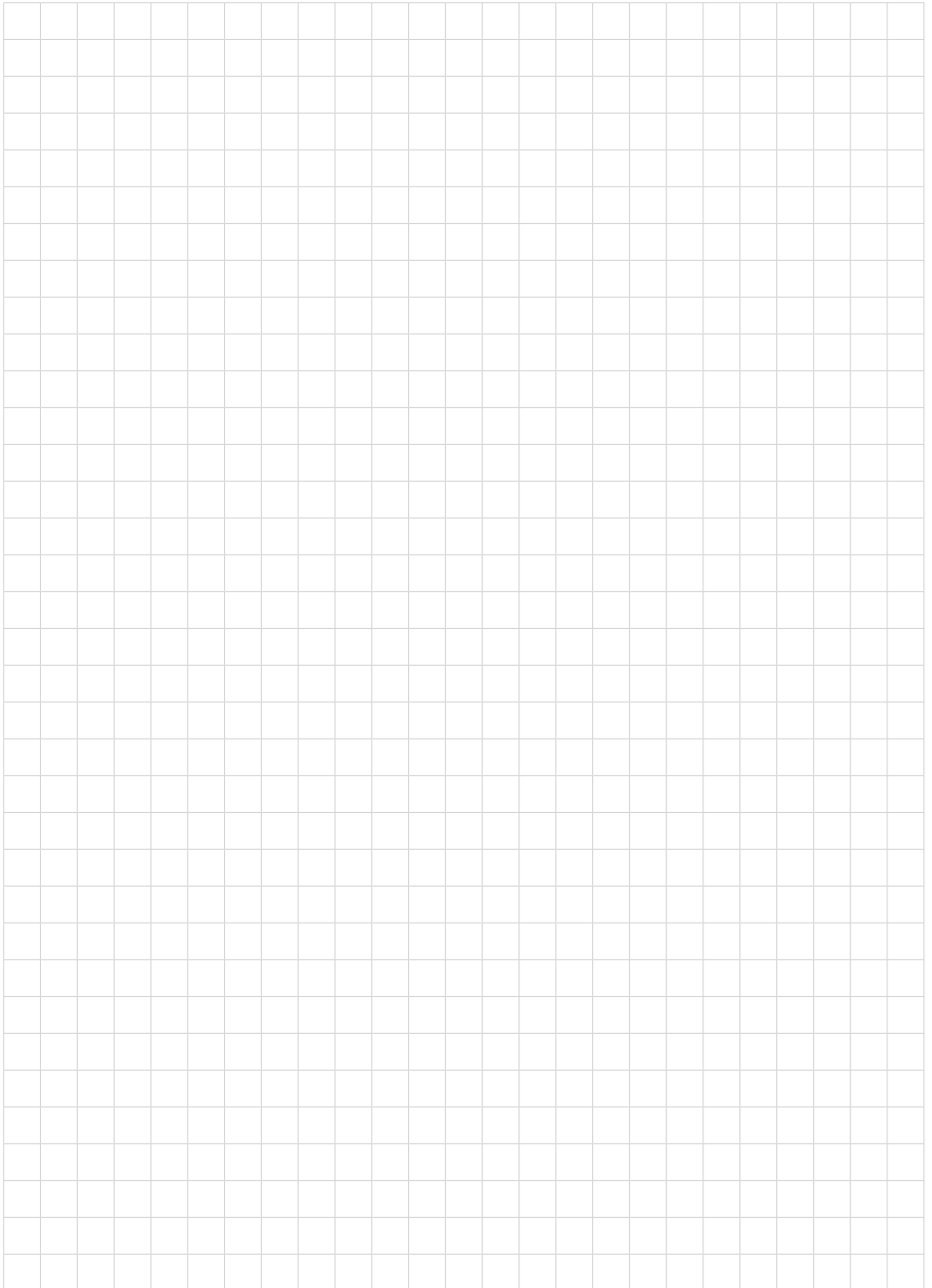


Abb. 19: Aktives Luft-Kühlsystem mit Gehäuse-Kühlbox - POINTRAC 31 - kurze Ausführung (46 mm)

- 1 Position des Messbereichsendes





Druckdatum:

VEGA

Die Angaben über Lieferumfang, Anwendung, Einsatz und Betriebsbedingungen der Sensoren und Auswertsysteme entsprechen den zum Zeitpunkt der Drucklegung vorhandenen Kenntnissen.
Änderungen vorbehalten

© VEGA Grieshaber KG, Schiltach/Germany 2020



50338-DE-201120

VEGA Grieshaber KG
Am Hohenstein 113
77761 Schiltach
Deutschland

Telefon +49 7836 50-0
Fax +49 7836 50-201
E-Mail: info.de@vega.com
www.vega.com