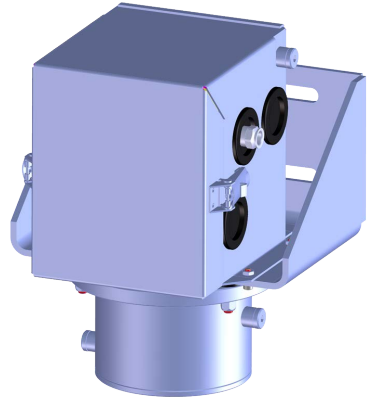


Istruzioni supplementari

Raffreddamento ad aria - MI-NITRAC 31

Sistema attivo di raffreddamento ad aria per sensori radiometrici



Document ID: 50337



VEGA

Sommario

1	Descrizione del prodotto	3
1.1	Struttura	3
2	Montaggio	5
3	Pezzi di ricambio	14
3.1	Pezzi di ricambio disponibili - raffreddamento ad aria.....	14
4	Appendice	15
4.1	Dati tecnici	15
4.2	Dimensioni	16

1 Descrizione del prodotto

1.1 Struttura

Il sistema di raffreddamento attivo ad aria è pensato per i sensori radiometrici di tipo MINITRAC 31.

Il sistema di raffreddamento ad aria si compone di più moduli.

Scatola di raffreddamento della custodia (A)

La scatola di raffreddamento della custodia viene montata sopra la custodia dello strumento di misura e ne consente il raffreddamento.

Raffreddamento della custodia (B)

Il modulo di raffreddamento per la custodia viene raffreddato dalla scatola di raffreddamento della custodia (A).

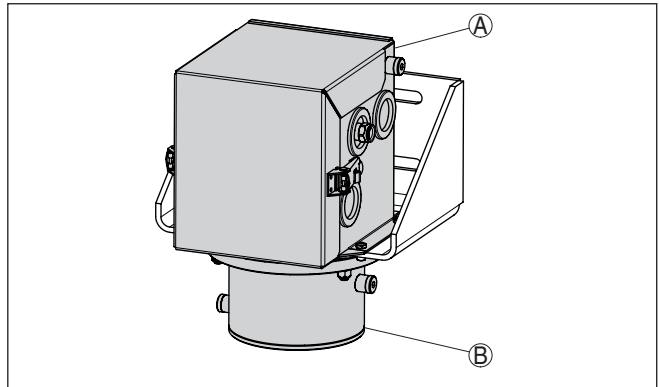


Figura 1: Sistema di raffreddamento attivo ad aria con squadretta di fissaggio

A Scatola di raffreddamento della custodia

B Raffreddamento della custodia

Materiale fornito

La fornitura del sistema di raffreddamento ad aria comprende:

- Raffreddamento della custodia
- Squadretta di fissaggio
- Scatola di raffreddamento della custodia con coperchio staccabile
- Vite ad esagono cavo M5 x 14 (6 pezzi)
- Rosetta elastica per M5 (6 pezzi)
- Radiatore a vortice (tipo FOS 208SS 25 HVE BSP) per scatola di raffreddamento della custodia
- Boccola isolante (6 pezzi)
- Vite di fissaggio M8 x 35 (2 pezzi)
- Vite di fissaggio M8 x 40 (4 pezzi)
- Ranella per M8 (10 pezzi)
- Dado esagonale M8 (4 pezzi)
- Tappo cieco ¼" (3 pezzi)
- Adattatore filettato NPT per radiatore a vortice (opzionale)



Informazione:

Se il sensore viene ordinato con refrigerazione, esso viene fornito con sistema di raffreddamento ad aria premontato.

Se la refrigerazione viene ordinata successivamente, il sistema di raffreddamento ad aria va montato sul sensore.

Ulteriori informazioni sono contenute nel capitolo "*Montaggio*".

2 Montaggio

Istruzioni d'uso

Operazioni preliminari per il montaggio

Prestare attenzione alle istruzioni d'uso del relativo sensore radiometrico e del contenitore di protezione.



Attenzione:

Nel corso di tutti i lavori di montaggio e smontaggio, il contenitore di protezione deve trovarsi in posizione "OFF" e l'interruttore deve essere assicurato con un lucchetto.

Eseguire i lavori nel più breve tempo possibile e alla maggiore distanza possibile, provvedendo a predisporre un'adeguata schermatura.

Evitare di mettere in pericolo altre persone predisponendo misure idonee (per es. barriere ecc.).

Il montaggio può essere eseguito esclusivamente da personale qualificato autorizzato e sorvegliato esposto a radiazioni, in conformità alle disposizioni legislative locali ovv. all'autorizzazione. Rispettare le prescrizioni previste dall'autorizzazione e tenere conto delle condizioni locali.



Avvertimento:

Il sistema di raffreddamento viene installato in ambiti soggetti ad elevate temperature. Utilizzare perciò cavi resistenti alle alte temperature e posarli in modo che non entrino in contatto con componenti molto caldi.

Avvertenze generali per il montaggio



Informazione:

Se il sensore viene ordinato con refrigerazione, esso viene fornito con sistema di raffreddamento ad aria premontato.

Se la refrigerazione viene ordinata successivamente, il sistema di raffreddamento ad aria va montato sul sensore.

Attrezzi necessari:

- chiave fissa, apertura 13 mm (2 pezzi) - per il raffreddamento della custodia
- Chiave fissa, apertura 19 mm (2 pezzi) - per gli allacciamenti del radiatore a vortice

Prestare attenzione alle seguenti avvertenze generali per il montaggio:

- Montare innanzitutto la squadretta di fissaggio e il raffreddamento della custodia e poi il sensore
- Dopo il montaggio sulla squadretta di fissaggio, il coperchio piccolo della custodia dell'apparecchio deve essere rivolto in avanti (x)
- Il sensore munito di sistema di raffreddamento ad aria è molto pesante, utilizzare perciò un dispositivo di sollevamento idoneo, ad es. un cappio di sollevamento.

1. Piazzare le boccole isolanti (4) tra il raffreddamento della custodia (5) e la squadretta di fissaggio (1).

Montaggio della squadretta di fissaggio

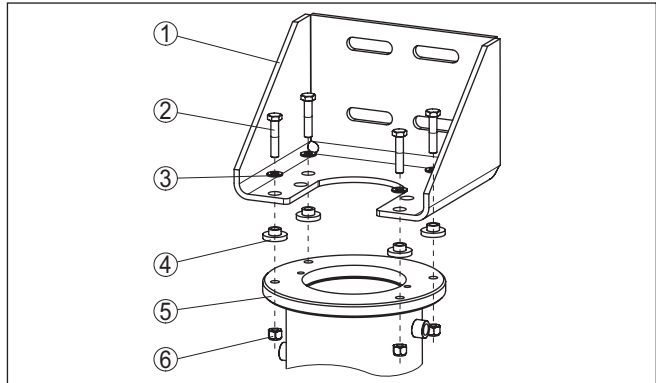


Figura 2: Raffreddamento della custodia con sensore montato

- 1 Squadretta di fissaggio
 - 2 Vite a testa esagonale M8 (4 pezzi)
 - 3 Ranella per M8 (8 pezzi)
 - 4 Boccola isolante (4 pezzi)
 - 5 Raffreddamento della custodia
 - 6 Dado esagonale M8 (4 pezzi)
2. Appoggiare la squadretta di fissaggio (1) sul raffreddamento della custodia (5). Prestare attenzione che gli allacciamenti per il refrigerante siano rivolti nella direzione adeguata. Una successiva rotazione della squadretta di fissaggio (1) risulta molto complicata.
 3. Collegare la squadretta di fissaggio (1) al raffreddamento dello scintillatore (5) conformemente alla figura e serrare le viti (2, 6) con una coppia di 15 Nm (11.06 lbf ft).

Montaggio del sensore

Montare il raffreddamento della custodia secondo lo schema seguente:

1. Montare il raffreddamento della custodia nella posizione desiderata con la squadretta di fissaggio.

Il contrassegno del sensore non è più visibile dopo il montaggio del raffreddamento della custodia. La posizione del contrassegno del sensore è indicata nella figura seguente.

Eseguire il contrassegno del sensore all'esterno sul raffreddamento del sensore con un pennarello indelebile o del nastro adesivo colorato permanente.

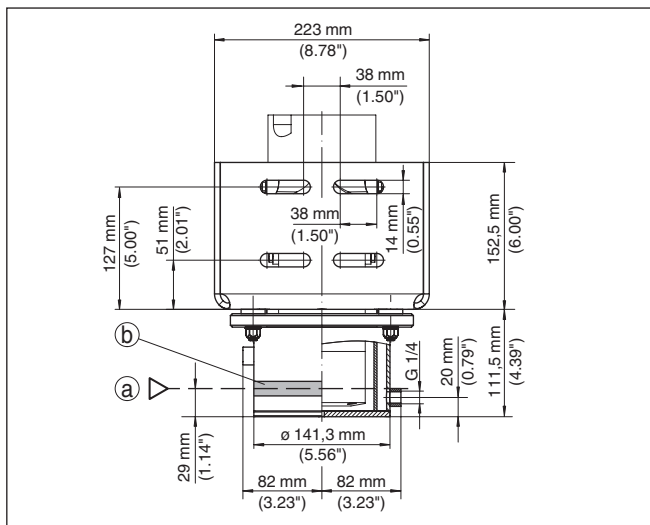


Figura 3: Posizione del contrassegno del sensore e schema dei fori della squadretta di fissaggio

- a Posizione dell'estremità inferiore del campo di misura
- b Contrassegno del sensore sul bordo superiore dell'attacco laterale

2. Inserire il sensore nel raffreddamento della custodia.

Dopo il montaggio sulla squadretta di fissaggio, il coperchio piccolo della custodia dell'apparecchio deve essere rivolto in avanti (x).

Montare il sensore nella relativa posizione con le due viti.

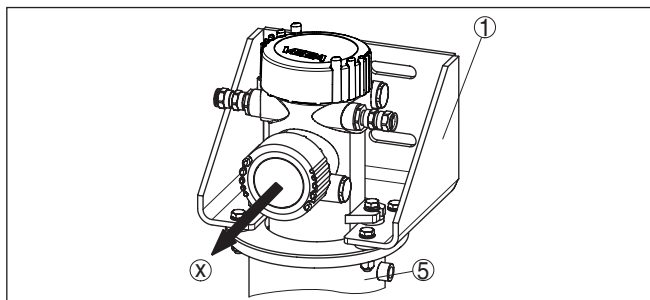


Figura 4: Direzione di montaggio del sensore rispetto alla squadretta di fissaggio

- 1 Squadretta di fissaggio
- 5 Raffreddamento della custodia
- x Direzione di montaggio della custodia

Montare il sensore secondo la seguente figura:

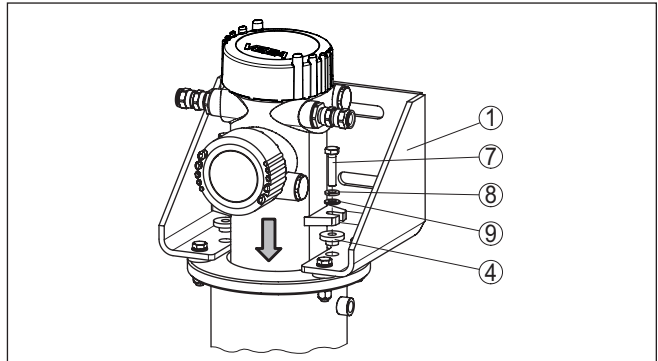


Figura 5: Montaggio del sensore

- 1 Squadretta di fissaggio
- 4 Boccia isolante (2 pezzi)
- 7 Vite a testa esagonale M8 (2 pezzi)
- 8 Rosetta di sicurezza per M8 (2 pezzi)
- 9 Ranella per M8 (2 pezzi)

Montaggio della scatola di raffreddamento della custodia

1. Aprire le chiusure di serraggio (36) e rimuovere il coperchio (37) dalla parte inferiore della scatola di raffreddamento della custodia (38).
2. Per facilitare il montaggio, ruotare all'esterno della custodia dell'apparecchio i collegamenti a vite dei cavi del sensore
3. Piazzare la scatola di raffreddamento della custodia (38) sulla squadretta di fissaggio (1).
4. Infilare le 6 viti ad esagono cavo (39) dal basso nella squadretta di fissaggio (1) e serrare le viti con una coppia di 4,5 Nm (3.3 lbf ft).

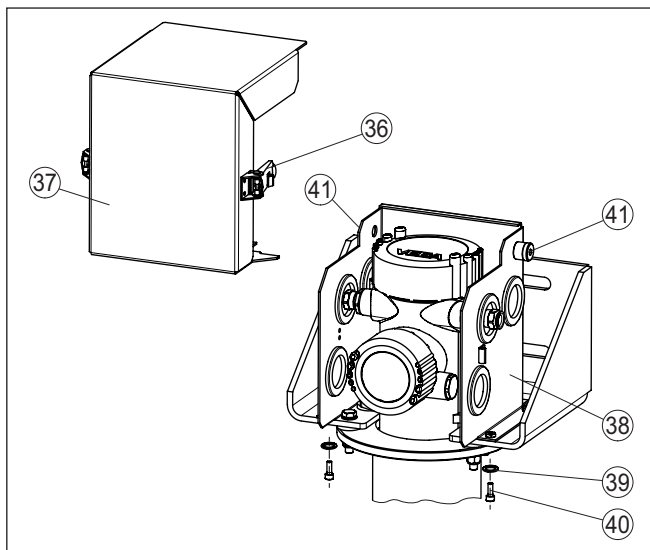


Figura 6: Montaggio della scatola di raffreddamento della custodia

- 36 Chiusure di serraggio con blocchi di sicurezza
- 37 Coperchio della scatola di raffreddamento della custodia
- 38 Parte inferiore della scatola di raffreddamento della custodia
- 39 Rosetta elastica per M5 (6 pezzi)
- 40 Vite ad esagono cavo M5 x 14 (6 pezzi)
- 41 Apertura di allacciamento per radiatore a vortice (tipo FOS 208SS 25 HVE BSP)

Allacciamento elettrico

1. Aprire le chiusure di serraggio (36) e rimuovere il coperchio (37) della scatola di raffreddamento della custodia (37).
2. Stabilire quali collegamenti a vite dei cavi sono necessari per il collegamento del sensore.
3. Praticare con un attrezzo appuntito (per es. un punteruolo) un piccolo foro al centro delle relative membrane di gomma (42).

Non utilizzate coltelli o arnesi simili per praticare il foro.

Se si è forata per errore una membrana errata, è possibile scambiare tra loro le membrane. Se si è forata una membrana di troppo, è possibile chiuderla con del nastro adesivo tessile.

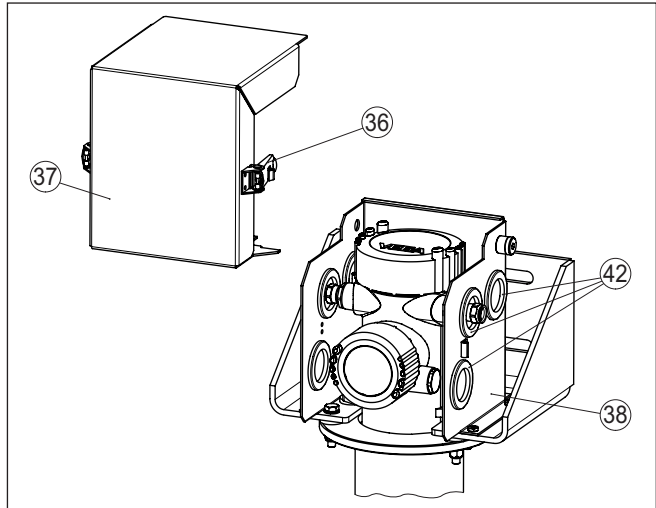


Figura 7: Operazioni preparatorie per l'allacciamento elettrico

36 Chiusure di serraggio con blocchi di sicurezza

37 Coperchio della scatola di raffreddamento della custodia

38 Parte inferiore della scatola di raffreddamento della custodia

42 Membrana di gomma

4. Infilare il pressacavo attraverso l'apertura risultante ed avvitarlo alla custodia del sensore.

Prestare attenzione che la membrana di gomma racchiuda bene il pressacavo per evitare perdite eccessive di aria.

5. Allacciare il sensore all'alimentazione in tensione. Prestare attenzione alle avvertenze contenute nelle Istruzioni d'uso del relativo sensore o allo schema di allacciamento nel coperchio della custodia.



Avviso:

Il sistema di raffreddamento viene installato in ambiti soggetti ad elevate temperature. Utilizzare perciò cavi resistenti alle alte temperature e posarli in modo che non entrino in contatto con componenti molto caldi.

6. Applicare da davanti il coperchio della scatola di raffreddamento della custodia (37) sulla parte inferiore della scatola di raffreddamento della custodia (38).
7. Chiudere le due chiusure di serraggio laterali (36).

Attenzione: le chiusure di serraggio (36) sono munite di blocchi di sicurezza volti ad impedire un'apertura accidentale. Tali blocchi vanno azionati per l'apertura.

Allacciamento del raffreddamento

La scatola di raffreddamento della custodia va collegata a un sistema di raffreddamento.

Tutte le filettature per l'allacciamento al sensore del raffreddamento sono filettature interne.

Sistemi di raffreddamento (radiatori a vortice)

I radiatori a vortice o i cosiddetti radiatori Vortex possono essere utilizzati per un efficace raffreddamento del sensore.

L'uscita dell'aria di raffreddamento del radiatore a vortice può essere collegata direttamente alla scatola di raffreddamento della custodia.

Il radiatore a vortice è compreso nella fornitura ed è perfettamente adeguato al sistema di raffreddamento ad aria per dimensioni, potenza frigorifera e portata.

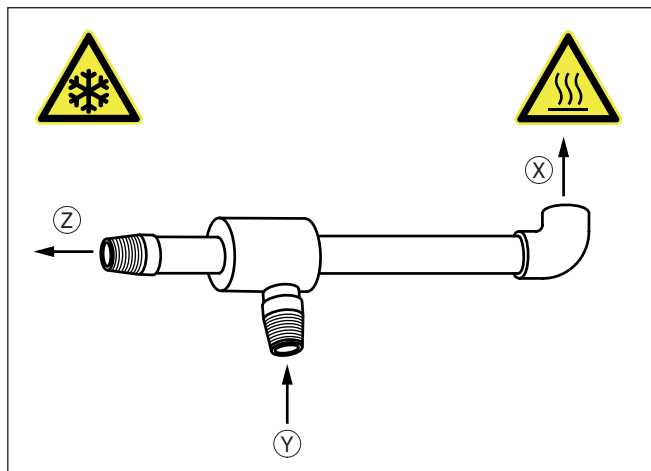


Figura 8: Radiatore a vortice (radiatore Vortex)

- x Aria calda di scarico
- y Aria di alimentazione
- z Aria di raffreddamento



Avvertimento:

Nel corso del funzionamento, il radiatore a vortice può scaldarsi molto. L'aria che fuoriesce dall'apertura dell'aria di scarico ha una temperatura di ca. 100 °C (212 °F). Sul lato dell'aria di raffreddamento il radiatore o il sensore possono essere molto freddi. Indossare indumenti adeguati e predisporre sbarramenti o simili per impedire l'accesso al sistema di raffreddamento.

Predisporre l'impianto in modo che l'aria di scarico possa fuoriuscire in sicurezza e prestare attenzione che la corrente calda non interessi componenti termosensibili o cavi.

Per dirigere l'aria di scarico in un'altra direzione, utilizzare raccordi a gomito metallici normalmente reperibili in commercio con un attacco filettato da ¼".

1. La scatola di raffreddamento della custodia ha due aperture di raccordo con attacco da ¼".

Chiudere l'apertura non utilizzata con il relativo tappo cieco.

2. Le due aperture laterali sul raffreddamento della custodia non hanno alcuna funzione. Chiuderle con i tappi ciechi in dotazione per evitare infiltrazioni di sporco e umidità.
3. Collegare il radiatore a vortice.

Tutte le filettature per l'allacciamento al sensore del raffreddamento sono filettature interne.

Il radiatore a vortice di tipo FOS 208SS 25 HVE BSP alimenta la scatola di raffreddamento della custodia.

Avvitare l'uscita corta dell'aria di raffreddamento e serrare l'allacciamento con una coppia di serraggio di 25 Nm (18.43 lbf ft).

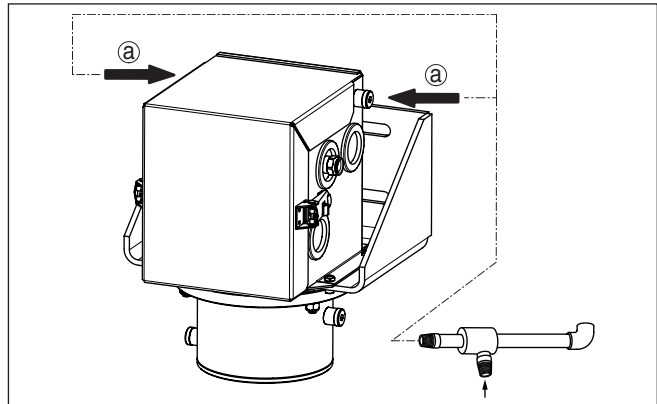


Figura 9: Allacciamento del sistema di raffreddamento ad aria (radiatore a vortice)

a Ingresso dell'aria di raffreddamento - scatola di raffreddamento della custodia
(radiatore a vortice di tipo FOS 208SS 25 HVE BSP)
L'allacciamento è possibile a destra o a sinistra

Per il raffreddamento utilizzare aria compressa pulita e priva di acqua della classe 3:3:2 secondo ISO 8573-1:2010. Prestare attenzione alla portata del compressore. Avvertenze in merito a qualità, pressione, portata e temperatura dell'aria di raffreddamento sono contenute nel capitolo "Dati tecnici".

Prestare attenzione che gli ingressi dell'aria di raffreddamento non gelino, ad es. in caso di inattività dell'impianto.



Avvertimento:

Non allentare viti o collegamenti nel corso del funzionamento e garantire un'alimentazione di aria di raffreddamento affidabile e ininterrotta. Pianificare la procedura da seguire in caso di guasto dell'alimentazione di aria compressa.

Consigliamo di installare nella scatola di raffreddamento della custodia una sonda termica che faccia scattare un allarme al raggiungimento di un valore critico della temperatura.



Se s'intende impiegare il raffreddamento ad aria in un impianto con qualifica SIL, è necessario valutare i tassi di guasto SIL dell'intero

sistema di raffreddamento ad aria e dell'approvvigionamento di aria di raffreddamento.

Applicazione della grata protettiva

Prestare attenzione alle istruzioni d'uso del relativo sensore radiometrico e del contenitore di protezione.

Nel trattare sorgenti radioattive va evitata qualsiasi inutile esposizione alle radiazioni.

Se dopo il montaggio del sistema di raffreddamento dovessero rimanere interstizi e spazi intermedi, vanno applicate barriere e grate protettive per impedire l'accesso alla zona pericolosa. Tali aree vanno adeguatamente contrassegnate.

Applicare una grata protettiva ad ambo i lati del sistema di raffreddamento. È possibile anche applicare un rivestimento di lamiera o una piastra di resina di forma adeguata.

3 Pezzi di ricambio

3.1 Pezzi di ricambio disponibili - raffreddamento ad aria

Sono disponibili i seguenti pezzi di ricambio:

Il numero di pezzi indicato corrisponde ai pezzi in dotazione.

Raffreddamento ad aria - radiatore a vortice

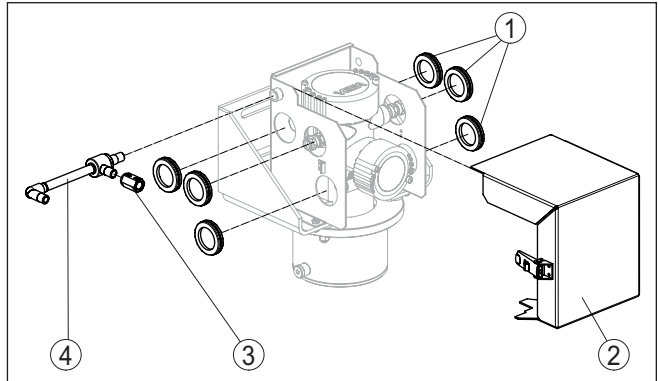


Figura 10: Pezzi di ricambio - raffreddatore ad aria MINITRAC

- 1 Membrana di gomma (2 pezzi)
- 2 Coperchio della scatola di raffreddamento della custodia
- 3 Adattatore filettato per radiatore a vortice ¼ NPT (1 pezzo)
- 4 Radiatore a vortice tipo FOS 208SS 25 HVE BSP (ingresso dell'aria fresca - scatola di raffreddamento della custodia)

4 Appendice

4.1 Dati tecnici

Dati generali

Osservare le Istruzioni d'uso del relativo sensore di livello MINITRAC 31 installato e del contenitore di protezione

Materiale 316L corrisponde a 1.4404 oppure 1.4435

Materiali

- Raffreddamento della custodia 316L
- Scatola di raffreddamento della custodia 316L

Temperatura operativa V. le seguenti tabelle (portata - refrigerante)

Peso

- Raffreddamento della custodia (peso base) 2,3 kg (5.1 lbs)
- Scatola di raffreddamento della custodia 3,2 kg (7.1 lbs)
- Squadretta di fissaggio 4,8 kg (10.6 lbs)

Coppie di serraggio

- Viti, fissaggio sensore (M8) 15 Nm (11.06 lbf ft)
- Dadi, raffreddamento della custodia (M8) 15 Nm (11.06 lbf ft)
- Attacchi filettati, radiatori a vortice 25 Nm (18.43 lbf ft)

Filettatura di allacciamento degli ingressi dell'aria di raffreddamento Filettatura esterna ¼" DIN ISO 228 (adattatori per allacciamenti NPT allegati per la relativa esecuzione)

Portata - mezzo refrigerante aria

Qualità dell'aria compressa ISO 8573-1:2010 [3:3:2]

Portata - compressore ¹⁾

- Tipo FOS 208SS 25 HVE BSP 708 L/min (25 SCFM)

Pressione dell'aria di alimentazione 5 ... 7,9 bar (72 ... 114 psig)

Temperatura dell'aria di alimentazione < +20 ... 25 °C (+68 ... 77 °F)

Temperatura ambiente +120 °C (+248 °F)

Omologazioni

In caso di impiego del sistema di raffreddamento ad aria in zone con pericolo di esplosione, garantire che vengano rispettate le temperature massime ammesse conformemente alle disposizioni di sicurezza Ex. In questo caso in sensore può essere impiegato anche in collegamento con il sistema di raffreddamento ad aria in zone con pericolo di esplosione.

¹⁾ a 6,9 bar (100 psig)

4.2 Dimensioni

Sistema di raffreddamento attivo ad aria

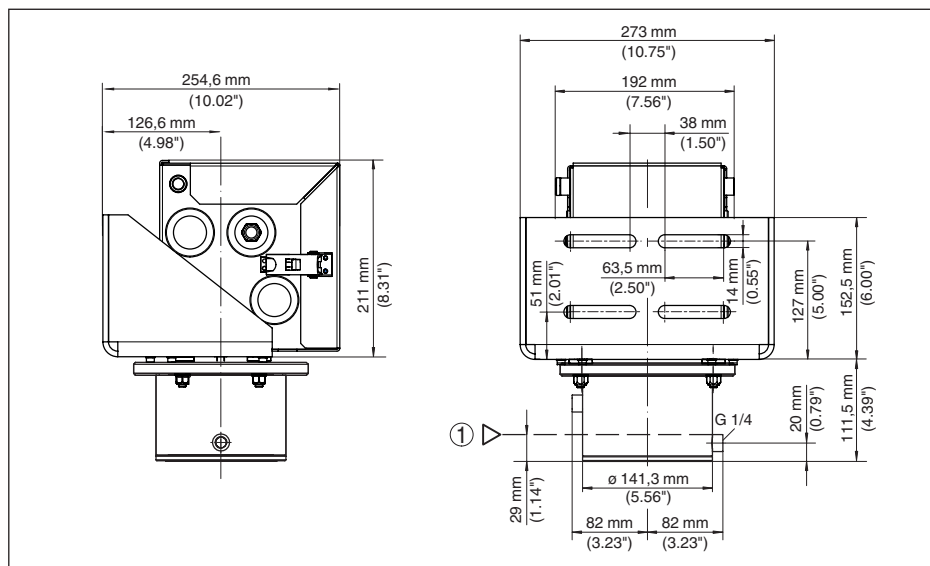


Figura 11: Sistema di raffreddamento attivo ad aria con scatola di raffreddamento della custodia

1 Posizione dell'estremità del campo di misura







Finito di stampare:

Le informazioni contenute in questo manuale d'uso rispecchiano le conoscenze disponibili al momento della messa in stampa.
Riserva di apportare modifiche

© VEGA Grieshaber KG, Schiltach/Germany 2020



50337-IT-201120

VEGA Grieshaber KG
Am Hohenstein 113
77761 Schiltach
Germania

Telefono +49 7836 50-0
Fax +49 7836 50-201
E-mail: info.de@vega.com
www.vega.com