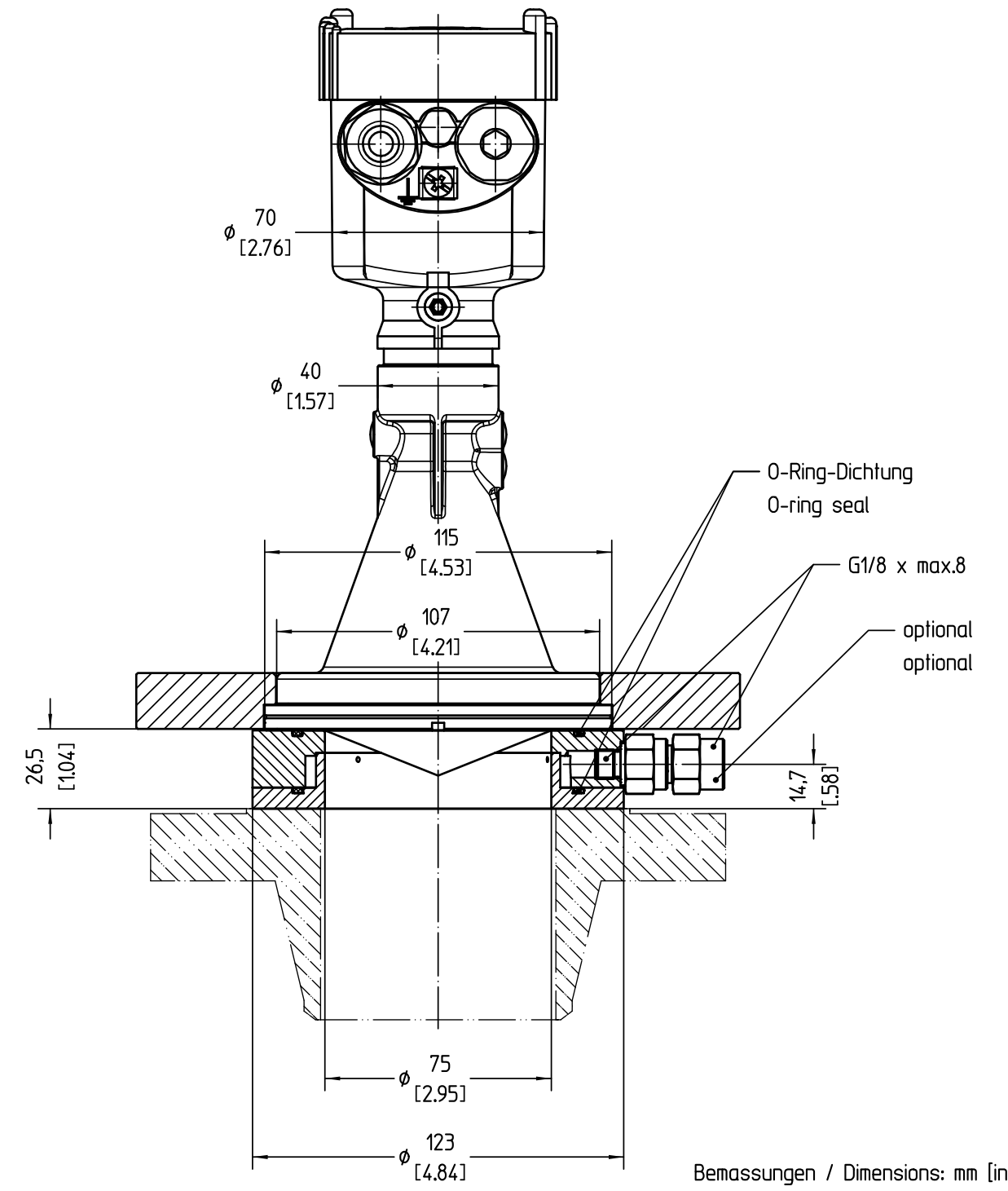
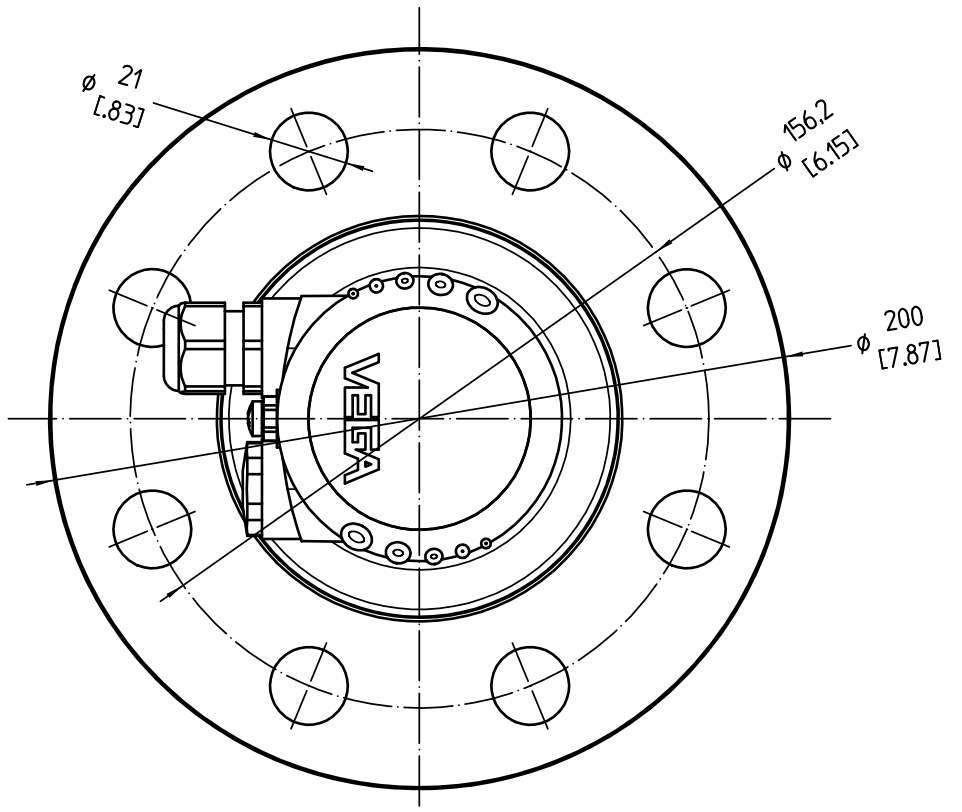
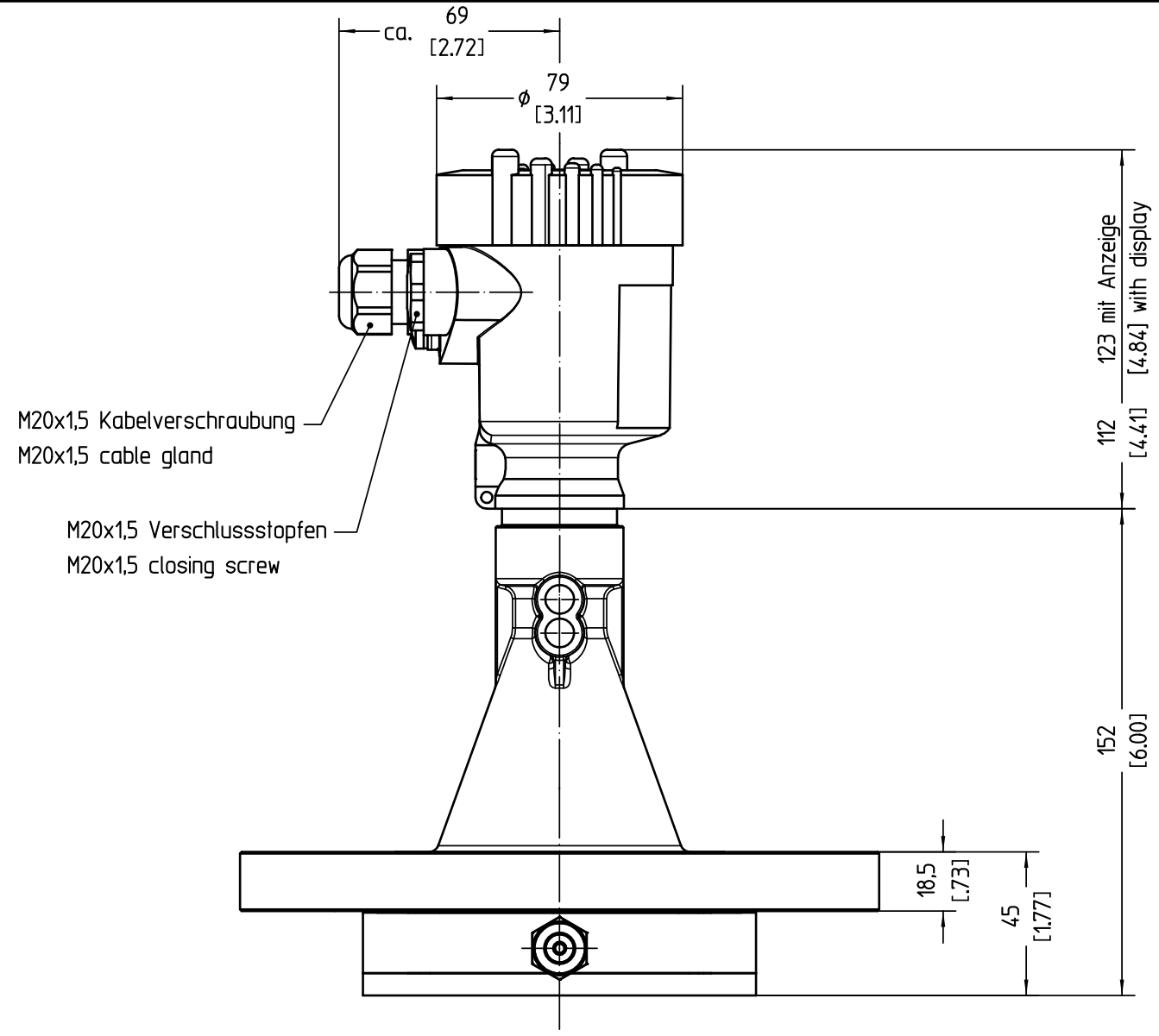


Diese Zeichnung bleibt Eigentum der Firma VEGA-Grieshaber KG. Sie darf ohne unsere Genehmigung weder kopiert, noch 3. Personen oder Konkurrenzfirmen mitgeteilt werden. (§ 2 Abs.1 Ziff.7 UrhG vom 09.09.1965)
 This drawing remains property of VEGA-Grieshaber KG. It may be neither copied nor informed to third persons or competitors without our approval. (§ 2 paragraph 1 fig.7 copyright act of 9th Sept. 1965)



Bemassungen / Dimensions: mm [inches]

| | | | | | | | | | |
|-------------------------------------|--|-----------------|--|---|--------------|-----------------------------|----------------------------------|------------------------------|--|
| Passmaß/tol.dimens. | | Abmaß/allowance | | Änderung / revision | | | Änd. Nr. / ECN no. | Datum / Date | gezeichnet / freigegeben / drawn / checked |
| Freimaßtoleranz / general tolerance | | ISO 2768-mK | | gezeichnet / drawn | Datum / Date | Name / Name | Benennung | Description | |
| | | | | freigegeben / checked | 02.06.2015 | moreiras | PULS67 | PULS67 | |
| | | | | | 02.06.2015 | rauer | mit Spülring und Überwurfflansch | with ring and slip-on flange | |
| Werkstoff / Material | | Maßstab / Scale | | Originalformat / size of origin | | Art.Nr. / Art.No. | | Änd.-Zust. / Rev. | |
| | | 1:2 | | A3 | | MB6649 | | - | |
| | | Blatt / Sheet | | VEGA | | Zchngs.-Nr. / Drawing No. | | | |
| | | 1 von 1 | | VEGA Grieshaber KG Postfach 1142 77757 Schiltach Germany | | Var.Fam.: PS67-XXBYDCXXKMVX | | Var.Fam.2: | |
| | | | | | | Teil ähnl. / sim. part | | Ersatz f./replacement f. | |
| | | | | | | Arb.Anw. / work.instr. | | | |