



Consignes de sécurité

VEGAFLEX 81, 82, 83, 86

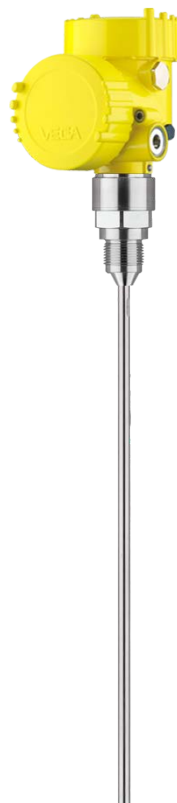
Enveloppe antidéflagrante "d", sécurité intrinsèque "i"

Deux fils 4 ... 20 mA/HART

Deux fils 4 ... 20 mA/HART avec qualification SIL

4 fils 4 ... 20 mA/HART

Modbus



CE 0044



Document ID: 49561



VEGA

Table des matières

1	Validité.....	4
2	Spécification pertinente dans le code de type	4
3	Différents modes de protection.....	13
4	Généralités	13
5	Domaine d'application.....	13
6	Conditions d'utilisation particulières (caractérisation "X")	14
7	Instructions importantes pour le montage et l'entretien	15
8	Fonctionnement sécurisé	18
9	Compensation du potentiel/mise à la terre	18
10	Charge électrostatique (ESD).....	18
11	Caractéristiques électriques	19
12	Caractéristiques mécaniques.....	21
13	Caractéristiques thermiques	21

Documentation complémentaire:

- Notices de mise en service VEGAFLEX 81, 82, 83, 86, 87
- Notices de mise en service simplifiées VEGAFLEX 81, 82, 83, 86, 87
- Certificat de contrôle UE de type TÜV 12 ATEX 098525 X, Issue 01 (ID de document : 49562)
- Déclaration de conformité UE (ID du document : 43155)

Date de rédaction : 2019-03-07

DE	Sicherheitshinweise für den Einsatz in explosionsgefährdeten Bereichen
EN	Safety instructions for the use in hazardous areas
FR	Consignes de sécurité pour une application en atmosphères explosibles
IT	Normative di sicurezza per l'impiego in luoghi con pericolo di esplosione
ES	Instrucciones de seguridad para el empleo en áreas con riesgo de explosión
PT	Normas de segurança para utilização em zonas sujeitas a explosão
NL	Veiligheidsaanwijzingen voor gebruik op plaatsen waar ontploffingsgevaar kan heersen
SV	Säkerhetsanvisningar för användning i explosionsfarliga områden
DA	Sikkerhedsforskrifter til anvendelse i explosionsfarlig atmosfære
FI	Turvallisuusohjeet räjähdysvaarallisissa tiloissa käyttöä varten
EL	Υποδείξεις ασφαλείας για τη χρησιμοποίηση σε περιοχές που υπάρχει κίνδυνος έκρηξης

DE	Die vorliegenden Sicherheitshinweise sind im Download unter www.vega.com standardmäßig in den Sprachen deutsch, englisch, französisch und spanisch verfügbar. Weitere EU-Landessprachen stellt VEGA nach Anforderungen zur Verfügung.
EN	These safety instructions are available as a standard feature in the download area under www.vega.com in the languages German, English, French and Spanish. Further EU languages will be made available by VEGA upon request.
FR	Les présentes consignes de sécurité sont disponibles au téléchargement sous www.vega.com en standard en allemand, en anglais, en français et en espagnol. VEGA met à disposition d'autres langues de l'Union Européenne selon les exigences.
ES	Las indicaciones de seguridad presentes están disponibles en la zona de descarga de www.vega.com de forma estándar en los idiomas inglés, francés y español. VEGA pone a disposición otros idiomas de la UE cuando son requeridos.

1 Validité

Ces consignes de sécurité sont valables pour les VEGAFLEX 81, 82, 83, 86 des séries :

- VEGAFLEX FX8*(*)..A/VD/I/V/P****A/H/B/I/UX****

Avec les versions électroniques :

- H - 4 ... 20 mA/HART - deux fils
- A - 4 ... 20 mA/HART - Deux fils avec qualification SIL
- B - 4 ... 20 mA/HART - quatre fils ; 90 ... 253 V CA ; 50/60 Hz
- I - 4 ... 20 mA/HART - quatre fils ; 9,6 ... 48 V CC ; 20 ... 42 V CA
- U - Modbus quatre fils (convertisseur dans la seconde chambre)

Conformément au certificat de contrôle de type UE TÜV 12 ATEX 098525 X, édition 01 (numéro du certificat sur la plaque signalétique) et pour tous les appareils portant le numéro de la consigne de sécurité 49561.

L'identification de protection contre l'inflammation ainsi que les états normalisés sur lesquels elle se fonde figurent dans la certification de contrôle de type UE :

- EN IEC 60079-0: 2018
- EN 60079-1: 2014
- EN 60079-11: 2012
- EN 60079-26: 2015

Mode de protection :

- II 1/2G, 2G Ex db ia IIC T6 ... T1 Ga/Gb, Gb

2 Spécification pertinente dans le code de type

VEGAFLEX FX81(a).bcdefghijklm

Position		Caractéristique	Description
a			Variable alphanumérique à un ou deux caractères, pour commande de la production. En option, non pertinent pour la sécurité.
b	Domaine de validité	A	Europe
		V	Combinaison (Europe, monde)
c	Agrément	D	ATEX II 1/2G, 2G Ex db ia IIC T6 ... T1 Ga/Gb, Gb
		V	ATEX II 1/2G, 2G Ex db ia IIC T6 ... T1 Ga/Gb, Gb + protection anti-débordement (WHG, VLAREM)
		P	ATEX II 1/2G, 2G Ex db ia IIC T6 ... T1 Ga/Gb, Gb + agrément marine
		I	ATEX II 1/2G, 2G Ex db ia IIC T6 ... T1 Ga/Gb, Gb, II 1D, 1/2D, 1/3D, 2D Ex ta, ta/tb, ta/tc, tb IIIC T*

Position		Caractéristique	Description
d	Version / Matériau	2	Câble interchangeable (ø 2 mm) avec poids de centrage / Duplex (1.4462)
		3	Câble revêtu interchangeable (ø 4 mm) avec poids de centrage non revêtu / PFA et 316
		6	Tige interchangeable (ø 8 mm) / Duplex (1.4462)
		7	Câble interchangeable (ø 2 mm) avec poids tenseur / Alloy C276 (2.4819)
		A	Câble interchangeable (ø 4 mm) avec poids tenseur / 316
		B	Câble interchangeable (ø 2 mm) avec poids tenseur / 316
		C	Câble interchangeable (ø 4 mm) avec poids de centrage / 316
		D	Câble interchangeable (ø 2 mm) avec poids de centrage / 316
		E	Tige interchangeable (ø 8 mm) / 316L
		F	Tige interchangeable (ø 12 mm) / 316L
		G	Tige interchangeable (ø 8 mm) / 304L
		H	Coaxial (ø 21,3 mm) avec perforation simple / 304L
		I	Câble interchangeable (ø 4 mm) avec poids tenseur / Alloy C22 (2.4602)
		J	Câble interchangeable (ø 4 mm) avec poids de centrage / Alloy C22 (2.4602)
		K	Coaxial (ø 21,3 mm) avec perforation simple / 316L
		L	Coaxial (ø 21,3 mm) avec perforation multiple / 316L
		N	Coaxial (ø 21,3 mm) avec perforation multiple / 304L
		O	Tige interchangeable (ø 12 mm) / Alloy C22 (2.4602)
		P	Coaxial (ø 42,2 mm) avec perforation multiple / 316L
		Q	Coaxial (ø 21,3 mm) avec perforation multiple / Alloy C22 (2.4602)
R	Coaxial (ø 42,2 mm) avec perforation multiple / Alloy C22 (2.4602)		
S	Tige interchangeable (ø 8 mm) / Alloy C22 (2.4602)		
U	Câble interchangeable (ø 4 mm) sans poids / 316		
V	Tige interchangeable (ø 12 mm) / Alloy 400 (2.4360)		
W	Tige interchangeable (ø 8 mm) / Alloy C276 (2.4819)		
		*	Autres versions / matières agréées
ef	Raccord process / Matériau	**	Variables alphanumériques à deux caractères pour les raccords process selon la norme industrielle

Position		Caractéristique	Description
g	Joint - Second line of defense / Température process	A	FKM (SHS EPM 70C3 GLT) / sans / -40 ... +80 °C
		B	EPDM (A+P 70.10-02) / sans / -40 ... +80 °C
		D	FFKM (Kalrez 6375) / sans / -10 ... +150 °C
		D	FFKM (Kalrez 6375) / sans / -20 ... +150 °C
		F	FKM (SHS FPM 70C3 GLT) / sans / -40 ... +150 °C
		G	FKM (SHS FPM 70C3 GLT) / avec / -40 ... +150 °C
		H	EPDM (A+P 70.10-02) / sans / -40 ... +150 °C
		I	Silicone FEP gainé (A+P FEP-O-SEAL) / sans / -40 ... +150 °C
		J	Verre borosilicate pour les substances volatiles, par ex. ammonique / avec / -60 ... +150 °C
		K	FFKM (Kalrez 6375) / sans / -10 ... +200 °C
		K	FFKM (Kalrez 6375) / sans / -20 ... +200 °C
		L	FFKM (Kalrez 6375) / avec / -10 ... +200 °C
		L	FFKM (Kalrez 6375) / avec / -20 ... +200 °C
		M	EPDM (A+P 70.10-02) / avec / -40 ... +150 °C
		N	Silicone FEP gainé (A+P FEP-O-SEAL) / avec / -40 ... +150 °C
		O	Silicone FEP gainé (A+P FEP-O-SEAL) / sans / -40 ... +80 °C
		P	FFKM (Kalrez 6375) / avec / -10 ... +150 °C
		P	FFKM (Kalrez 6375) / avec / -20 ... +150 °C
		Q	FKM (SHS EPM 70C3 GLT) / avec / -40 ... +80 °C
		R	EPDM (A+P 70.10-02) / avec / -40 ... +80 °C
S	Silicone FEP gainé (A+P FEP-O-SEAL) / avec / -40 ... +80 °C		
*	Pour d'autres joints adaptés à la température de process, à l'indice de protection IP et aux conditions environnementales, voir le mode d'emploi.		
h	Électronique	H	Deux fils 4 ... 20 mA/HART
		A	Deux fils 4 ... 20 mA/HART avec qualification SIL
		B	B - quatre fils 4 ... 20 mA/HART ; 90 ... 253 V CA ; 50/60 Hz
		I	quatre fils, 4 ... 20 mA/HART , 9,6 ... 48 V CC ; 20 ... 42 V CA
		U	Modbus quatre fils (convertisseur dans la seconde chambre)
i	Électronique supplémentaire	X	sans

Position		Caractéristique	Description
j	Boîtier / Protection	D	Aluminium à deux chambres / IP66/IP68 (0,2 bar)
		L	Sortie de câble IP68 avec deux chambres externes en aluminium / IP66/IP67
		M	Sortie de câble IP68 avec deux chambres externes en acier inoxydable / IP66/IP67
		S	Aluminium à deux chambres, coloris spécial / IP66/IP68 (0,2 bar)
		T	Sortie de câble IP68 avec deux chambres externes en aluminium couleur spéciale / IP66/IP67
		W	Inox à deux chambres / IP66/IP68 (0,2 bar)
k	Entrée de câble / raccordement	1	M20 x 1,5 / sans
		D	M20 x 1,5 / obturateur
		N	½ NPT / obturateur
		Q	½ NPT / sans
		*	Le mode de protection conformément aux presse-étoupes et obturateurs homologués
l	Module de réglage et d'affichage PLICSCOM	X	sans
		A	intégré
		F	sans ; couvercle avec hublot
		B	latéral
		K	intégré ; avec Bluetooth et paramétrage par stylet magnétique
		L	latéral ; avec Bluetooth et paramétrage par stylet magnétique
m	Certificats	M	Oui
		X	Non

VEGAFLEX FX82(a).bcdefghijklm

Position		Caractéristique	Description
a			Variable alphanumérique à un ou deux caractères, pour commande de la production. En option, non pertinent pour la sécurité.
b	Domaine de validité	A	Europe
		V	Combinaison (Europe, monde)
c	Agrément	D	ATEX II 1/2G, 2G Ex db ia IIC T6 ... T1 Ga/Gb, Gb
		V	ATEX II 1/2G, 2G Ex db ia IIC T6 ... T1 Ga/Gb, Gb + protection anti-débordement (WHG, VLAREM)
		P	ATEX II 1/2G, 2G Ex db ia IIC T6 ... T1 Ga/Gb, Gb + agrément marine
		I	ATEX II 1/2G, 2G Ex db ia IIC T6 ... T1 Ga/Gb, Gb, II 1D, 1/2D, 1/3D, 2D Ex ta, ta/tb, ta/tc, tb IIIC T*

Position		Caractéristique	Description
d	Version / Matériau	A	Câble interchangeable (ø 4 mm) / 316
		F	Tige interchangeable (ø 6 mm) / 316
		E	Câble acier interchangeable (ø 6 mm) avec poids tenseur / revêtement PA
		G	Câble acier interchangeable (ø 11 mm) avec poids tenseur / revêtement PA
		H	Tige interchangeable (ø 16 mm) / 316L
		T	Tige interchangeable (ø 16 mm) / Alloy C22 (2.4602)
		*	Autres versions / matières agréées
ef	Raccord process / Matériau	**	Variables alphanumériques à deux caractères pour les raccords process selon la norme industrielle
g	Joint / Température process	F	FKM (SHS FPM 70C3 GLT) / -40 ... +150 °C
		H	EPDM (A+P 70.10-02) / -40 ... +150 °C
		K	FFKM (Kalrez 6375) / -20 ... +200 °C
		*	Pour d'autres joints adaptés à la température de process, à l'indice de protection IP et aux conditions environnementales, voir le mode d'emploi.
h	Électronique	H	Deux fils 4 ... 20 mA/HART
		A	Deux fils 4 ... 20 mA/HART avec qualification SIL
		B	B - quatre fils 4 ... 20 mA/HART ; 90 ... 253 V CA ; 50/60 Hz
		I	quatre fils, 4 ... 20 mA/HART , 9,6 ... 48 V CC ; 20 ... 42 V CA
		U	Modbus quatre fils (convertisseur dans la seconde chambre)
i	Électronique supplémentaire	X	sans
j	Boîtier / Protection	D	Aluminium à deux chambres / IP66/IP68 (0,2 bar)
		L	Sortie de câble IP68 avec deux chambres externes en aluminium / IP66/IP67
		M	Sortie de câble IP68 avec deux chambres externes en acier inoxydable / IP66/IP67
		S	Aluminium à deux chambres, coloris spécial / IP66/IP68 (0,2 bar)
		T	Sortie de câble IP68 avec deux chambres externes en aluminium couleur spéciale / IP66/IP67
		W	Inox à deux chambres / IP66/IP68 (0,2 bar)
k	Entrée de câble / raccordement	1	M20 x 1,5 / sans
		D	M20 x 1,5 / obturateur
		N	½ NPT / obturateur
		Q	½ NPT / sans
		*	Le mode de protection conformément aux presse-étoupes et obturateurs homologués

Position		Caractéristique	Description
l	Module de réglage et d'affichage PLICSCOM	X	sans
		A	intégré
		F	sans ; couvercle avec hublot
		B	latéral
		K	intégré ; avec Bluetooth et paramétrage par stylet magnétique
m	Certificats	L	latéral ; avec Bluetooth et paramétrage par stylet magnétique
		M	Oui
		X	Non

VEGAFLEX FX83(a).bcdefghijklm

Position		Caractéristique	Description
a			Variable alphanumérique à un ou deux caractères, pour commande de la production. En option, non pertinent pour la sécurité.
b	Domaine de validité	A	Europe
		V	Combinaison (Europe, monde)
c	Agrément	D	ATEX II 1/2G, 2G Ex db ia IIC T6 ... T1 Ga/Gb, Gb
		V	ATEX II 1/2G, 2G Ex db ia IIC T6 ... T1 Ga/Gb, Gb + protection anti-débordement (WHG, VLAREM)
		P	ATEX II 1/2G, 2G Ex db ia IIC T6 ... T1 Ga/Gb, Gb + agrément marine
		I	ATEX II 1/2G, 2G Ex db ia IIC T6 ... T1 Ga/Gb, Gb, II 1D, 1/2D, 1/3D, 2D Ex ta, ta/tb, ta/tc, tb IIIC T*
d	Version / Matériau	B	Câble interchangeable (ø 4 mm) avec poids tenseur / PFA
		F	Tige interchangeable (ø 8 mm) / 1.4435 (BN2), (Ra<0,76µm)
		G	Tige interchangeable (ø 8 mm) / 1.4435 (BN2), autoclavable (Ra<0,76µm)
		E	Tige (ø 10 mm) / PFA
		H	Tige interchangeable (ø 8 mm) / 1.4435 (BN2), électropolie (Ra<0,38µm)
		I	Tige interchangeable (ø 8 mm) / 1.4435 (BN2), autoclavable (Ra<0,38µm)
ef	Raccord process / Matériau	*	Autres versions / matières agréées
		**	Variables alphanumériques à deux caractères pour les raccords process selon la norme industrielle

Position		Caractéristique	Description
g	Joint / Température process	X	sans / -40 ... +150 °C
		E	FFKM (Kalrez 6221) / -20 ... +150 °C
		C	EPDM (Freudenberg 70, EPDM 291) / -20 ... +130 °C
		T	FEPM (Vi 602 Extreme-ETP, COG) / -10 ... +150 °C
		*	Pour d'autres joints adaptés à la température de process, à l'indice de protection IP et aux conditions environnementales, voir le mode d'emploi.
h	Électronique	H	Deux fils 4 ... 20 mA/HART
		A	Deux fils 4 ... 20 mA/HART avec qualification SIL
		B	B - quatre fils 4 ... 20 mA/HART ; 90 ... 253 V CA ; 50/60 Hz
		I	quatre fils, 4 ... 20 mA/HART , 9,6 ... 48 V CC ; 20 ... 42 V CA
		U	Modbus quatre fils (convertisseur dans la seconde chambre)
i	Électronique supplémentaire	X	sans
		Z	Sortie courant supplémentaire 4 ... 20 mA
j	Boîtier / Protection	D	Aluminium à deux chambres / IP66/IP68 (0,2 bar)
		L	Sortie de câble IP68 avec deux chambres externes en aluminium / IP66/IP67
		M	Sortie de câble IP68 avec deux chambres externes en acier inoxydable / IP66/IP67
		S	Aluminium à deux chambres, coloris spécial / IP66/IP68 (0,2 bar)
		T	Sortie de câble IP68 avec deux chambres externes en aluminium couleur spéciale / IP66/IP67
		W	Inox à deux chambres / IP66/IP68 (0,2 bar)
k	Entrée de câble / raccordement	1	M20 x 1,5 / sans
		D	M20 x 1,5 / obturateur
		N	½ NPT / obturateur
		Q	½ NPT / sans
		*	Le mode de protection conformément aux presse-étoupes et obturateurs homologués
l	Module de réglage et d'affichage PLICSCOM	X	sans
		A	intégré
		F	sans ; couvercle avec hublot
		B	latéral
		K	intégré ; avec Bluetooth et paramétrage par stylet magnétique
		L	latéral ; avec Bluetooth et paramétrage par stylet magnétique
m	Certificats	M	Oui
		X	Non

VEGAFLEX FX86(a).bcdefghijklm

Position		Caractéristique	Description
a			Variable alphanumérique à un ou deux caractères, pour commande de la production. En option, non pertinent pour la sécurité.
b	Domaine de validité	A	Europe
		V	Combinaison (Europe, monde)
c	Agrément	D	ATEX II 1/2G, 2G Ex db ia IIC T6 ... T1 Ga/Gb, Gb
		V	ATEX II 1/2G, 2G Ex db ia IIC T6 ... T1 Ga/Gb, Gb + protection anti-débordement (WHG, VLAREM)
		P	ATEX II 1/2G, 2G Ex db ia IIC T6 ... T1 Ga/Gb, Gb + agrément marine
		I	ATEX II 1/2G, 2G Ex db ia IIC T6 ... T1 Ga/Gb, Gb, II 1D, 1/2D, 1/3D, 2D Ex ta, ta/tb, ta/tc, tb IIC T*
d	Version / Matériau	2	Câble interchangeable (ø 2 mm) avec poids de centrage / Duplex (1.4462)
		4	Coaxial (ø 42,2 mm) avec perforation multiple et élément de référence / 316L
		5	Coaxial (ø 42,2 mm) avec perforation multiple et élément de référence / Alloy C22 (2.4602)
		6	Tige interchangeable (ø 8 mm) / Duplex (1.4462)
		A	Câble interchangeable (ø 4 mm) avec poids tenseur / 316
		B	Câble interchangeable (ø 2 mm) avec poids tenseur / 316
		C	Câble interchangeable (ø 4 mm) avec poids de centrage / 316
		D	Câble interchangeable (ø 2 mm) avec poids de centrage / 316
		E	Tige interchangeable (ø 8 mm) / 316L
		H	Tige interchangeable (ø 16 mm) / 316L
		I	Câble interchangeable (ø 4 mm) avec poids tenseur / Alloy C22 (2.4602)
		J	Câble interchangeable (ø 4 mm) avec poids de centrage / Alloy C22 (2.4602)
		L	Coaxial (ø 21,3 mm) avec perforation multiple / 316L
		P	Coaxial (ø 42,2 mm) avec perforation multiple / 316L
		R	Coaxial (ø 42,2 mm) avec perforation multiple / Alloy C22 (2.4602)
		T	Tige interchangeable (ø 16 mm) / Alloy C22 (2.4602)
W	Tige interchangeable (ø 8 mm) / Alloy C276 (2.4819)		
*	Autres versions / matières agréées		
ef	Raccord process / Matériau	**	Variables alphanumériques à deux caractères pour les raccords process selon la norme industrielle

Position		Caractéristique	Description
g	Joint - Second line of defense / Température process	1	Céramique-graphite / avec / -196 ... +280 °C
		2	Céramique-graphite / avec / -196 ... +400 °C
		2	Céramique-graphite / avec / -196 ... +450 °C
		3	PEEK-FFKM (Kalrez 6375) / avec / -20 ... +250 °C
		*	Pour d'autres joints adaptés à la température de process, à l'indice de protection IP et aux conditions environnementales, voir le mode d'emploi.
h	Électronique	H	Deux fils 4 ... 20 mA/HART
		A	Deux fils 4 ... 20 mA/HART avec qualification SIL
		B	B - quatre fils 4 ... 20 mA/HART ; 90 ... 253 V CA ; 50/60 Hz
		I	quatre fils, 4 ... 20 mA/HART , 9,6 ... 48 V CC ; 20 ... 42 V CA
		U	Modbus quatre fils (convertisseur dans la seconde chambre)
i	Électronique supplémentaire	X	sans
j	Boîtier / Protection	D	Aluminium à deux chambres / IP66/IP68 (0,2 bar)
		L	Sortie de câble IP68 avec deux chambres externes en aluminium / IP66/IP67
		M	Sortie de câble IP68 avec deux chambres externes en acier inoxydable / IP66/IP67
		S	Aluminium à deux chambres, coloris spécial / IP66/IP68 (0,2 bar)
		T	Sortie de câble IP68 avec deux chambres externes en aluminium couleur spéciale / IP66/IP67
		W	Inox à deux chambres / IP66/IP68 (0,2 bar)
k	Entrée de câble / raccordement	1	M20 x 1,5 / sans
		D	M20 x 1,5 / obturateur
		N	½ NPT / obturateur
		Q	½ NPT / sans
		*	Le mode de protection conformément aux presse-étoupes et obturateurs homologués
l	Module de réglage et d'affichage PLICSCOM	X	sans
		A	intégré
		F	sans ; couvercle avec hublot
		B	latéral
		K	intégré ; avec Bluetooth et paramétrage par stylet magnétique
		L	latéral ; avec Bluetooth et paramétrage par stylet magnétique
m	Certificats	M	Oui
		X	Non

Caractéristiques listées à plusieurs reprises en fonction de la configuration de l'appareil.

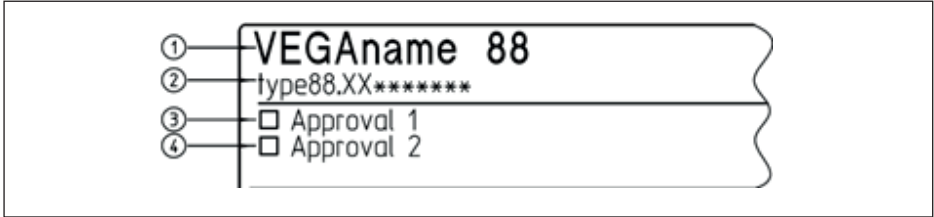
Toutes les versions mentionnées ci-dessus sont désignées comme VEGAFLEX 81, 82, 83, 86. Si des parties des présentes consignes de sécurité concernent uniquement des versions détermi-

nées, celles-ci sont alors nommées explicitement avec leur clé de type.

3 Différents modes de protection

Les VEGAFLEX 81, 82, 83, 86 sont utilisables soit dans des atmosphères poussiéreuses explosibles, soit dans des atmosphères gazeuses explosibles.

L'exploitant doit déterminer le mode de protection Ex sélectionné avant l'installation et le marquer de manière définitive sur le symbole d'identification de la plaque signalétique.



1 VEGAFLEX 81, 82, 83, 86

2 Version d'appareil

3 Symbole d'identification : agrément dans le mode de protection contre la poussière, par ex. "Ex t".

4 Symbole d'identification : agrément dans le mode de protection contre le gaz, par ex. "Ex i", "Ex d"

Si le VEGAFLEX 81, 82, 83, 86 est installé dans une atmosphère poussiéreuse, alors il est impératif d'observer les consignes de sécurité et les instructions dans les certificats correspondants :

Installation	Agrément	Certificat	Consigne de sécurité
Poussière	"A1"	TÜV 19 ATEX 231186 X	63207

4 Généralités

Les appareils de mesure de niveau VEGAFLEX 81, 82, 83, 86 en tant que capteurs radar à impulsions guidées servent à la mesure de l'écart entre la surface du produit et le capteur, au moyen d'ondes électromagnétiques à haute fréquence dans la plage des GHz. L'électronique se sert du temps de propagation des signaux réfléchis par la surface du produit pour calculer la distance au produit.

Les VEGAFLEX 81, 82, 83, 86 se composent d'un boîtier où est logée l'électronique, d'un élément de raccordement au process, d'un capteur de mesure (câble ou d'une tige). Au choix, il est également possible d'intégrer le module de réglage et d'affichage.

Les VEGAFLEX 81, 82, 83, 86 sont appropriés pour l'utilisation dans des atmosphères explosives de toutes les matières inflammables des groupes d'explosion IIA, IIB et IIC.

Les VEGAFLEX 81, 82, 83, 86 sont appropriés pour les applications nécessitant un matériel de la catégorie 1/2G (EPL Ga/Gb) ou 2G (EPL Gb).







5 Domaine d'application

Catégorie 1/2G ou 1/3G (matériel EPL Ga/Gb ou EPL Ga/Gc)

Les VEGAFLEX 81, 82, 83, 86 avec l'élément de fixation mécanique sont installés dans une zone explosible de niveau 1 ou de niveau 2 qui requièrent un matériel de la catégorie 2G (EPL Gb) ou 3G (EPL Gc). L'élément de fixation mécanique, l'élément de raccord process, est installé dans la paroi de séparation qui sépare les unes des autres les zones qui nécessitent un matériel de la catégorie 2G (EPL Gb) ou 3G (EPL Gc). Le système de mesure du capteur est installé dans la zone explosive de niveau 0 qui requiert un matériel de la catégorie 1G (EPL Ga)

Catégorie 2G (matériels EPL Gb)

Les VEGAFLEX 81, 82, 83, 86 avec élément de fixation mécanique sont installés dans l'atmosphère explosible de la zone 1 nécessitant un matériel de la catégorie 2G (matériel EPL Gb).

VEGA Instrument	3G (EPL Gc)	2G (EPL Gb)	1/2G (EPL Ga/Gb)
Ex Zone 2 			
Ex Zone 1 			
Ex Zone 0 			

6 Conditions d'utilisation particulières (caractérisation "X")

L'aperçu ci-après liste toutes les caractéristiques spécifiques au VEGAFLEX 81, 82, 83, 86 nécessitant une caractérisation par le symbole "X" après le numéro de certificat.

Charge électrostatique (ESD)

Les détails à cet effet sont indiqués au chapitre " *Charge électrostatique*" des présentes consignes de sécurité.

Température ambiante

Les détails sont indiqués au chapitre " *Caractéristiques thermiques*" des présentes consignes de sécurité.

Étincelles causées par des chocs ou frottements

Les VEGAFLEX 81, 82, 83, 86 comprenant des métaux légers (aluminium, titane, zirconium) sont à installer de telle sorte qu'il ne puisse jamais se produire d'étincelles à la suite de chocs ou de frottements entre les métaux légers et l'acier (sauf pour l'acier inoxydable, si la présence de particules de rouille peut être exclue).

Parties métalliques non mises à la terre

La valeur de résistance entre boîtier aluminium et plaque d'identification de point de mesure métallique est de $> 10^9$ Ohm.

La capacité du panneau de points de mesure métallique a été mesurée avec 15 pF.

Pour les versions avec boîtier externe

Pour la version avec boîtier externe, une compensation du potentiel doit exister entre le boîtier de l'électronique et le boîtier du capteur de mesure dans toute la zone d'installation du câble de raccordement.

Il convient de veiller que le câble coaxial entre le boîtier de l'électronique et le boîtier du capteur de mesure ne puisse pas être endommagé.

7 Instructions importantes pour le montage et l'entretien

Remarques générales

Pour le montage, l'installation électrique, la mise en service et l'entretien de l'appareil, les conditions suivantes doivent être réunies :

- Le personnel doit disposer des qualifications correspondant à ses fonctions et activités
- Le personnel doit être formé à la protection contre les explosions
- Le personnel doit être familier des dispositions en vigueur, par ex. sur la conception, sélection et construction d'installations électriques selon la norme CEI/EN 60079-14
- Lors des opérations sur l'appareil (montage, installation, entretien), il est impératif de s'assurer de l'absence totale d'atmosphère explosible, et si possible mettre les circuits électriques d'alimentation hors tension.
- Installer l'appareil conformément aux indications du fabricant, au certificat de contrôle de type UE et aux réglementations en vigueur.
- Les modifications de l'appareil peuvent affecter la protection anti-déflagrante et ainsi la sécurité, il n'est donc pas autorisé que les réparations soient effectuées par l'utilisateur final
- Le personnel de la Société VEGA est le seul habilité à procéder à des modifications
- Utiliser uniquement des pièces de rechange homologuées
- Seuls des composants qui satisfont techniquement la situation des normes indiquée sur la page de garde sont autorisés pour le montage et l'ajout de composants non inclus dans les dossiers d'agrément. Ils doivent être appropriés pour les conditions d'utilisation et être assortis d'un certificat spécial. Respecter impérativement es conditions particulières des composants, lesquels doivent le cas échéant être intégrés dans le contrôle du type. Cela concerne également les composants mentionnés dans la description technique.
- Faire particulièrement attention aux obstacles fixes dans le réservoir et aux conditions d'écoulement éventuelles

Introductions de câbles et de conduites

- Le VEGAFLEX 81, 82, 83, 86 doit être raccordé au moyen d'entrées de câbles et de conduites ou de systèmes de tuyauterie qui satisfont les exigences du type de protection antidéflagrante et l'indice de protection IP et pour lesquelles un certificat de contrôle spécial est disponible. Lors du raccordement du VEGAFLEX 81, 82, 83, 86 aux systèmes de conduite, le dispositif d'étanchéité correspondant doit être mis en place directement sur le boîtier.
- Les obturateurs de protection contre la poussière ou de filetage rouges vissés à la livraison en fonction de la version d'appareil doivent être retirés avant la mise en service et remplacés par des introductions de câble et de conduites ou des vis de fermeture en fonction du type de protection contre l'inflammation et de la protection IP
- Prendre en compte le type et la taille du filetage de raccordement : une plaque d'information avec la désignation de filetage correspondante se trouve dans la zone du filetage de raccordement respectif
- Les filetages ne doivent pas être endommagés
- Monter les introductions de câbles et de conduites ainsi que les vis d'obturation dans les règles de l'art et dans le respect des consignes de sécurité du fabricant afin d'assurer le type de protection contre l'inflammation indiqué et la protection IP. Lors de l'utilisation de presse-étoupes, des vis d'obturation ou de connexions enfichées appropriés et agréés, il est impératif de respecter impérativement les documents/certificats correspondants. Les introductions de câbles et de conduites ou les vis d'obturation fournies remplissent ces exigences.
- Les orifices non utilisés doivent être équipés de vis d'obturation adaptées au mode de protection anti-inflammation et à la protection IP. Les bouchons filetés fournis répondent à ces exigences.
- Les introductions de câbles et de conduites ou les vis d'obturation doivent être vissées en fixe dans le boîtier.

- Les conduites de raccordement ou les dispositifs d'étanchéité de conduite tubulaire doivent être appropriées pour les conditions de mise en œuvre (par ex. plage de température) de l'application.
- Avec des températures de surface > 70 °C, les conduites doivent être adaptées aux conditions de mise en œuvre plus exigeantes.
- Le câble de raccordement du VEGAFLEX 81, 82, 83, 86 doit être posé de manière fixe et de telle manière qu'il soit suffisamment protégé contre les dommages.

Boîtier à deux chambres "Ex db ia"



- 1 Couvercle, en option avec hublot
- 2 Compartiment de l'électronique
- 3 Vis de fermeture
- 4 Compartiment de raccordement
- 5 Protection de transport, pour supprimer l'installation
- 6 Capot rouge de protection de filetage / protection contre la poussière
- 7 Plaque d'information : Type de filetage
- 8 Vis de blocage de couvercle pour la fixation du couvercle
- 9 Couvercle, en option avec hublot
- 9 Vis de blocage de couvercle pour la fixation du couvercle

Montage

Lors du montage de l'appareil, respecter les consignes suivantes :

- Éviter les dommages mécaniques à l'appareil
- Éviter les frottements mécaniques
- Faire particulièrement attention aux obstacles fixes dans le réservoir et aux conditions d'écoulement éventuelles
- Les raccords process entre deux zones de protection contre les explosions doivent présenter un type de protection conforme aux normes, directives et réglementations selon CEI/EN 60529
- Avant l'exploitation, fixer le(s) couvercle(s) du boîtier en le tournant jusqu'à la butée pour assurer la protection IP indiquée sur la plaque signalétique
- Fixer le couvercle contre une ouverture non autorisée en dévissant la vis de blocage jusqu'à la butée. Pour les boîtiers à deux chambres, fixer les deux couvercles.

Maintenance

Pour garantir le fonctionnement de l'appareil, un contrôle visuel périodique est recommandé concernant :

- Fiabilité du montage
- Aucune détérioration mécanique ou corrosion
- Câbles usés ou autrement détériorés
- Aucune connexion lâche des raccordements de conduite, raccordements de compensation de potentiel
- Connexions de câbles correctes et clairement marquées

Les parties de la VEGAFLEX 81, 82, 83, 86 avec un contact d'exploitation avec les produits inflammables doivent être intégrés dans le contrôle de surpression périodique de l'installation.

Sécurité intrinsèque "i"

- Respecter les prescriptions en vigueur pour l'interconnexion de circuits courant à sécurité intrinsèque, par ex. la preuve de la sécurité intrinsèque selon IEC/EN 60079-14
- L'appareil est exclusivement destiné au raccordement sur des matériels certifiés à sécurité intrinsèque
- Lors du raccordement d'un circuit électrique avec le niveau de protection Ex ib, il n'est plus permis d'utiliser l'appareil, le système de mesure à capteur de l'appareil dans la zone d'atmosphère explosible de niveau 1
- Lors du raccordement d'un matériel à sécurité intrinsèque avec marquage ATEX Ex ia à un circuit courant avec le niveau de protection Ex ib, le marquage ATEX du matériel passe en Ex ib. Après la mise en oeuvre comme matériel avec alimentation Ex ib, il est interdit de mettre le matériel en oeuvre dans des circuits courant avec le niveau de protection Ex ia
- En cas de raccordement d'un matériel à sécurité intrinsèque sur un circuit courant sans sécurité intrinsèque, il est interdit de continuer à utiliser le matériel dans des circuits courants à sécurité intrinsèque
- Avec des températures de surface > 70 °C, les conduites doivent être adaptées aux conditions de mise en oeuvre plus exigeantes.

Enveloppe antidéflagrante "d"

- Les bornes destinées au raccordement de la tension de service et/ou des circuits courant signal sont intégrées dans le compartiment de raccordement en mode de protection enveloppe antidéflagrante "d"
- Le pas du taraudage entre le boîtier et le couvercle ainsi que sur les raccords filetés sont des pas résistants aux étincelles
- La réparation sur les pas résistants au feu n'est pas autorisée.
- Les entrées de câbles, de conduite et les vis de fermeture doivent être certifiées selon le mode de protection enveloppe antidéflagrante "d". Les entrées de câbles, de conduite et les vis de fermeture de conception plus simple ne doivent pas être utilisées.
- Les entrées de câbles et de conduites certifiées séparément peuvent déterminer la plage de température ambiante autorisée ou les classes de température
- Le montage d'un adaptateur fileté au maximum par raccord fileté est autorisé, en cas de montage d'une vis de fermeture, aucun adaptateur fileté n'est autorisé

Version avec sonde de mesure à câble ou tige interchangeable

Il est uniquement permis de monter des sondes de mesure à câble ou à tige VEGA d'origine sur VEGAFLEX 81, 82, 83, 86. Lors du montage de sondes de mesure à câble ou à tige, il est impératif de respecter les couples de serrage qui sont indiqués dans les notices de mise en service respectives. La connexion mécanique doit être assurée.

8 Fonctionnement sécurisé

Conditions de service générales

- Ne pas utiliser l'appareil hors des spécifications électriques, thermiques et mécaniques du fabricant
- Utiliser l'appareil uniquement avec des produits auxquels les matériaux en contact avec le process sont suffisamment résistants
- Respecter le rapport entre la température process sur l'élément de mesure / l'antenne et la température ambiante admissible au niveau du boîtier de l'électronique. Consulter les tableaux de températures correspondants. Cf. chapitre "*Caractéristiques thermiques*".
- Si besoin est, une protection appropriée contre les surtensions peut être installée en amont du VEGAFLEX 81, 82, 83, 86
- En cas d'utilisation dans des mélanges hybrides (gaz et poussière en même temps), des mesures supplémentaires de protection anti-explosion doivent être prises
- Il est interdit d'ouvrir les couvercles dans le mode de protection "Ex d" en présence d'une atmosphère explosible. Les couvercles du boîtier sont identifiés avec l'étiquette adhésive d'avertissement.

WARNING - DO NOT OPEN WHEN AN
EXPLOSIVE ATMOSPHERE IS PRESENT

- Seuls des composants qui satisfont techniquement la situation des normes indiquée sur la page de garde sont autorisés pour le montage et l'ajout de composants non inclus dans les dossiers d'agrément. Ils doivent être appropriés pour les conditions d'utilisation et être assortis d'un certificat spécial. Respecter impérativement es conditions particulières des composants, lesquels doivent le cas échéant être intégrés dans le contrôle du type. Cela concerne également les composants mentionnés dans la description technique.

9 Compensation du potentiel/mise à la terre

- Intégrer les appareils dans la compensation locale du potentiel, par ex. via la borne de mise à la terre interne ou externe
- Le raccord de compensation de potentiel doit être fixé contre un desserrage et une torsion
- Avec une mise à la terre nécessaire du blindage du câble, celui-ci doit être réalisé conformément aux normes en vigueur, par ex. selon CEI/EN 60079-14
- Les circuits électriques d'entrée et de sortie à sécurité intrinsèque sont sans terre. La résistance à la tension à la terre est au min. de 500 Veff.

10 Charge électrostatique (ESD)

Pour les versions d'appareil possédant des pièces en plastique susceptibles de se charger d'électricité statique, attention aux charges/décharges électrostatiques !

Les pièces suivantes peuvent se charger ou se décharger :

- Boîtier peint ou autre peinture spéciale
- Boîtier en plastique, pièces de boîtier en plastique
- Boîtier métallique avec hublot
- Raccords process en plastique
- Raccords process et/ou éléments de mesure à revêtement plastique
- Câble de raccordement pour versions séparées
- Plaque signalétique
- Plaques métalliques isolées (plaque d'identification de point de mesure)

À respecter en matière de risques électrostatiques :

- éviter les frottements sur les surfaces
- ne pas nettoyer les surfaces à sec

Installer les appareils de manière à pouvoir exclure les problèmes suivants :

- charges électrostatiques lors du fonctionnement, de la maintenance et du nettoyage
- charges électrostatiques causées par le process, par ex. par le flux des produits à mesurer

La plaque signalétique avertit contre le danger :

WARNING - POTENTIAL ELECTROSTATIC
CHARGING HAZARD - SEE INSTRUCTIONS

11 Caractéristiques électriques

VEGAFLEX FX8*(*)A/VD/V/P/I****A/HX****

Circuit courant signal et alimentation dans le compartiment de raccordement Ex d, boîtier à deux chambre:	
Bornes 1[+], 2[-]	$U = 15 \dots 35 \text{ V DC}$ $U_m = 253 \text{ V AC/DC}$ $I \leq 3,5 \dots 22,5 \text{ mA}$ (avec signal HART superposé)

VEGAFLEX FX8*(*)A/VD/V/P/I****BX****

Circuit courant alimentation dans le compartiment de raccordement Ex d, boîtier à deux chambre:	
Bornes 1[+], 2[-]	$U = 90 \dots 253 \text{ V AC}$ $U_m = 253 \text{ V AC/DC}$

Circuit courant signal 4 ... 20 mA actif dans le compartiment de raccordement Ex d, boîtier à deux chambres :	
Bornes 5[+], 7[-]	$U_m = 60 \text{ V AC/DC}$ $I \leq 3,5 \dots 22,5 \text{ mA}$ (avec signal HART superposé)

Circuit courant signal 4 ... 20 mA passif dans le compartiment de raccordement Ex d, boîtier à deux chambres :	
Bornes 6[+], 7[-]	$U_m = 60 \text{ V AC/DC}$ $I \leq 3,5 \dots 22,5 \text{ mA}$ (avec signal HART superposé)

VEGAFLEX FX8*(*)A/VD/V/P/I****IX****

Circuit courant alimentation dans le compartiment de raccordement Ex d, boîtier à deux chambre:	
Bornes 1[+], 2[-]	$U = 9,6 \dots 48 \text{ V DC ; } 42 \text{ V AC}$ $U_m = 253 \text{ V AC}$

Circuit courant signal 4 ... 20 mA actif dans le compartiment de raccordement Ex d, boîtier à deux chambres :	
Bornes 5[+], 7[-]	$U_m = 60 \text{ V AC/DC}$ $I \leq 3,5 \dots 22,5 \text{ mA}$ (avec signal HART superposé)

Circuit courant signal 4 ... 20 mA passif dans le compartiment de raccordement Ex d, boîtier à deux chambres :	
Bornes 6[+], 7[-]	$U_m = 60 \text{ V AC/DC}$ $I \leq 3,5 \dots 22,5 \text{ mA}$ (avec signal HART superposé)

VEGAFLEX FX8*(*).A/VD/V/P/I/****UX****

Circuit courant alimentation dans le compartiment de raccordement Ex d, boîtier à deux chambre:	
Bornes 1[+], 2[-]	$U = 8 \dots 32 \text{ V DC}$ $U_m = 253 \text{ V AC}$

Circuit courant signal dans le compartiment de raccordement Ex d, boîtier à deux chambre :	
Bornes MB[+], MB[-]	$U = 5 \text{ V}$ avec signal Modbus (télégramme) $U_m = 253 \text{ V AC}$
Raccord USB: (connecteur mini USB à 6 broches)	$U_{max} = 5 \text{ V}$ avec signal USB (protocole USB) $U_m = 253 \text{ V AC}$

Circuit courant d'affichage et de réglage dans le compartiment de raccordement EX d :	
Bornes 5, 6, 7, 8	Pour le raccordement au circuit courant de l'unité d'affichage VEGADIS 81 passive en mode de protection enveloppe antidéflagrante "d" (BVS 13 ATEX E 054).

Circuit courant à sécurité intrinsèque pour unité de réglage et d'affichage externe :	
Bornes 5, 6, 7, 8	En mode de protection sécurité intrinsèque Ex ia IIC. Pour le raccordement au circuit courant à sécurité intrinsèque de l'unité d'affichage externe correspondante VEGADIS 81 dans le mode de protection Sécurité intrinsèque "i" (PTB 02 ATEX 2136 X). Pour l'interconnexion, le certificat de sécurité intrinsèque est fourni lorsque l'inductivité totale et la capacité totale de la conduite de connexion ne dépassent pas $L_{conduite} = 212 \mu\text{H}$ et $C_{conduite} = 1,98 \mu\text{F}$. Si le câble de raccordement VEGA fourni est utilisé, la longueur autorisée de la conduite est de $L_{zul} = 341 \text{ m}$.

Circuit courant d'affichage et de réglage :	
Contacts à ressort dans le compartiment de raccordement Ex d	Uniquement pour le raccordement au module de réglage et d'affichage PLICSCOM ou à des fins de service de l'adaptateur d'interface VEGACONNECT s'il est assuré qu'aucune atmosphère explosive n'est présente.

Circuit courant d'affichage et de réglage :	
Contacts à ressort dan le compartiment de l'électronique Ex i	En mode de protection sécurité intrinsèque Ex ia IIC.
	Uniquement pour le raccordement au module de réglage et d'affichage PLICSCOM.

Les circuits électriques du VEGAFLEX 81, 82, 83, 86 sont isolés galvaniquement de la terre.

Les circuits courant VEGAFLEX 81, 82, 83, 86 sont galvaniquement connectés avec la terre par le biais des bornes de mise à la terre.

Les parties métalliques du VEGAFLEX 81, 82, 83, 86 sont reliées électriquement avec les bornes de mise à la terre.

12 Caractéristiques mécaniques

Les caractéristiques mécaniques suivantes sont valides pour toutes les versions de boîtiers et d'électronique.

Caractéristiques mécaniques	
Borne de mise à la terre (section de raccordement)	≥ 4 mm ²
Catégorie de surtensions	III
Degré de pollution	2
<ul style="list-style-type: none"> ● Matériaux ● Charges de traction maximales sur la sonde de mesure à câble ou à tige ● Connexions de potentiel et mesures de séparation électriques dans l'appareil ● Caractéristiques électromécaniques ● Mesures de protection électrique 	Sont décrites dans la Mise en service VEGAFLEX 81, 82, 83, 86 au chapitre " <i>Caractéristiques techniques</i> ".

13 Caractéristiques thermiques

Les tableaux de température suivants sont valides pour toutes les versions de boîtiers et d'électronique.

Le lien entre la température ambiante admissible pour le boîtier de l'électronique en fonction du domaine d'application et les températures de surface maximales, les classes de température, se trouvent dans les tableaux suivants.

VEGAFLEX FX8*(*)*/ND/V/P/I****A/HX****

Classe de température	Température au capteur de mesure (câble de mesure, tige de mesure)	Température ambiante à l'électronique	
		Couvercle du boîtier sans regard	Couvercle du boîtier avec regard
T6	-60 ... +80 °C	-60 ... +46 °C	-50 ... +46 °C
T5	-60 ... +95 °C	-60 ... +61 °C	-50 ... +61 °C
T4	-60 ... +130 °C	-60 ... +70 °C	-50 ... +70 °C
T3	-60 ... +195 °C	-60 ... +70 °C	-50 ... +70 °C
T2	-60 ... +290 °C	-60 ... +70 °C	-50 ... +70 °C
T1	-60 ... +440 °C	-60 ... +70 °C	-50 ... +70 °C

VEGAFLEX FX8*(*)*/VD/V/P/I**A/HX****, version très basse température jusqu'à -196 °C**

Classe de température	Température au capteur de mesure (câble de mesure, tige de mesure)	Température ambiante à l'électronique	
		Couvercle du boîtier sans regard	Couvercle du boîtier avec regard
T6	-196 ... +80 °C	-60 ... +46 °C	-50 ... +46 °C
T5	-196 ... +95 °C	-60 ... +61 °C	-50 ... +61 °C
T4	-196 ... +130 °C	-60 ... +70 °C	-50 ... +70 °C
T3	-196 ... +195 °C	-60 ... +70 °C	-50 ... +70 °C
T2	-196 ... +290 °C	-60 ... +70 °C	-50 ... +70 °C
T1	-196 ... +440 °C	-60 ... +70 °C	-50 ... +70 °C

VEGAFLEX FX8*(*)*/VD/V/P/I**B/UX******

Classe de température	Température au capteur de mesure (câble de mesure, tige de mesure)	Température ambiante à l'électronique	
		Couvercle du boîtier sans regard	Couvercle du boîtier avec regard
T6	-60 ... +80 °C	-60 ... +46 °C	-50 ... +46 °C
T5	-60 ... +95 °C	-60 ... +60 °C	-50 ... +60 °C
T4	-60 ... +130 °C	-60 ... +60 °C	-50 ... +60 °C
T3	-60 ... +195 °C	-60 ... +60 °C	-50 ... +60 °C
T2	-60 ... +290 °C	-60 ... +60 °C	-50 ... +60 °C
T1	-60 ... +440 °C	-60 ... +60 °C	-50 ... +60 °C

VEGAFLEX FX8*(*)*/VD/V/P/I**B/UX****, version très basse température jusqu'à -196 °C**

Classe de température	Température au capteur de mesure (câble de mesure, tige de mesure)	Température ambiante à l'électronique	
		Couvercle du boîtier sans regard	Couvercle du boîtier avec regard
T6	-196 ... +80 °C	-60 ... +46 °C	-50 ... +46 °C
T5	-196 ... +95 °C	-60 ... +60 °C	-50 ... +60 °C
T4	-196 ... +130 °C	-60 ... +60 °C	-50 ... +60 °C
T3	-196 ... +195 °C	-60 ... +60 °C	-50 ... +60 °C
T2	-196 ... +290 °C	-60 ... +60 °C	-50 ... +60 °C
T1	-196 ... +440 °C	-60 ... +60 °C	-50 ... +60 °C

Il est uniquement permis d'exploiter les sondes de mesure (câble de mesure, tige de mesure) dans les domaines pour les applications EPL Ga-, EPL Ga/Gb et EPL Gb lorsque des conditions atmosphériques règnent (pression de 0,8 ... 1,1 bar).

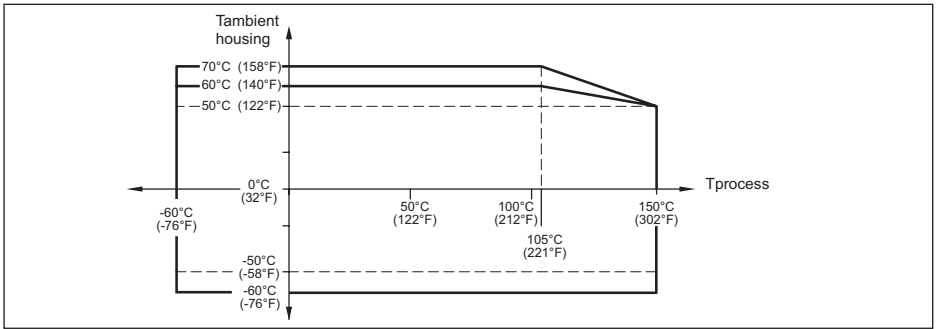
S'il n'y a aucune atmosphère explosible, reportez-vous aux indications du fabricant pour les températures et les pressions de fonctionnement tolérées (notice de mise en service).

En cas de fonctionnement des sondes de mesure (câble de mesure, tige de mesure) à des températures plus élevées que celles indiquées dans le tableau ci-dessus, il faudra assurer par des mesures adéquates qu'il n'existe aucun risque d'inflammation provenant de telles surfaces très chaudes.

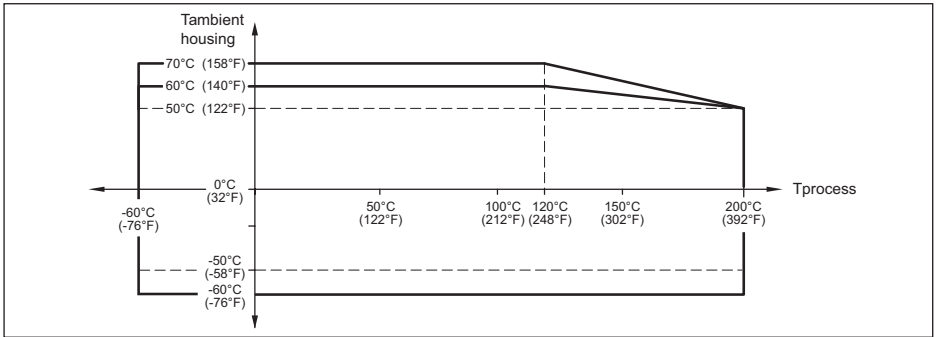
La température maximale admissible sur l'électronique/le boîtier ne doit pas dépasser les valeurs du tableau ci-dessus.

Derating de température pour températures process jusqu'à +150 °C, +200 °C, +250 °C, +280 °C et +450 °C

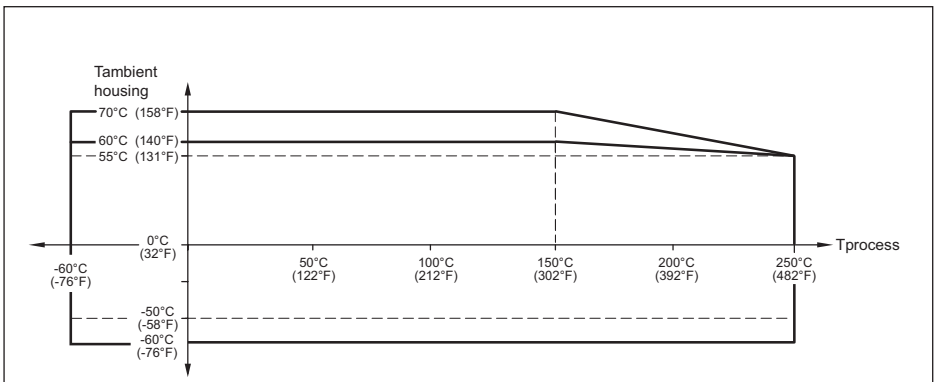
Versions pour les températures process jusqu'à +150 °C



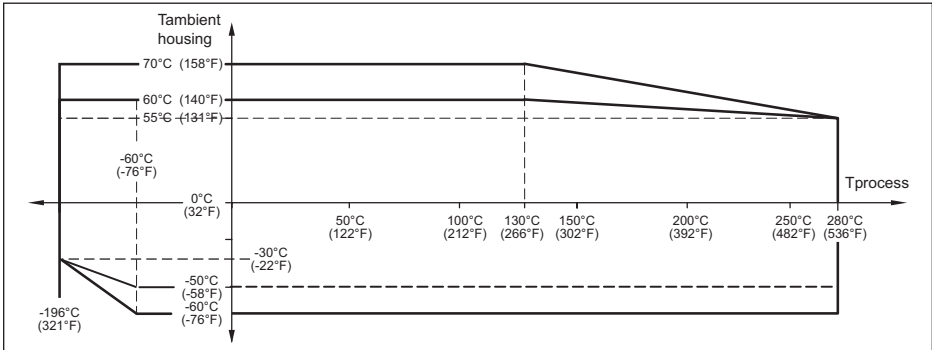
Versions pour les températures process jusqu'à +200 °C



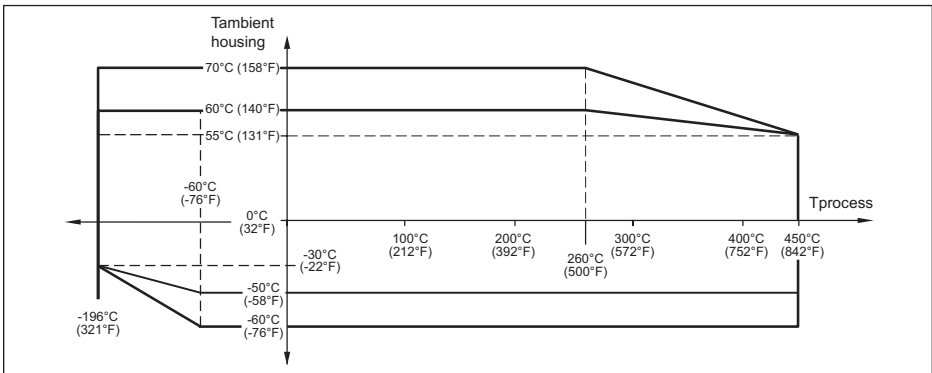
Versions pour les températures process jusqu'à +250 °C

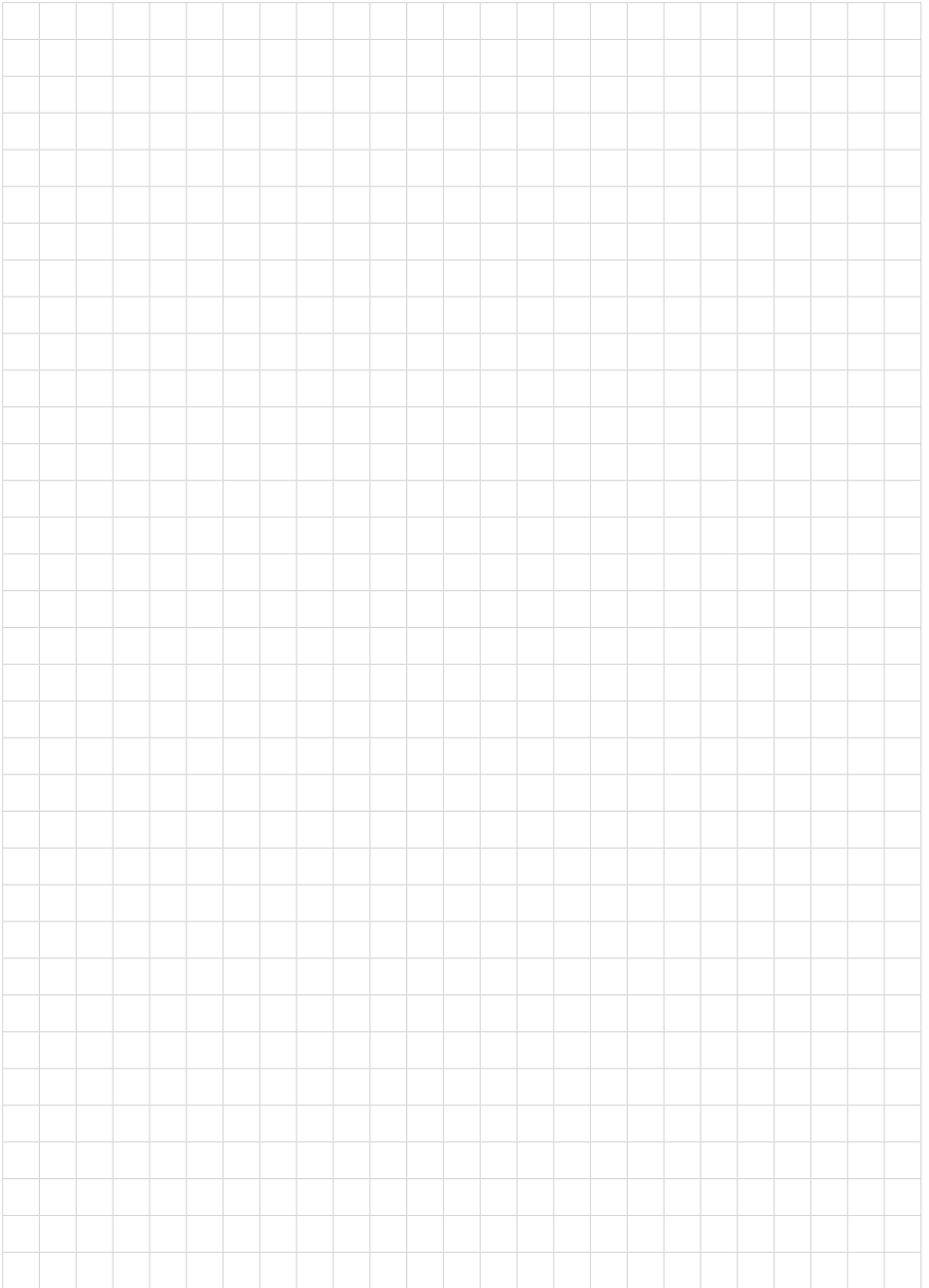


Versions pour les températures process jusqu'à +280 °C

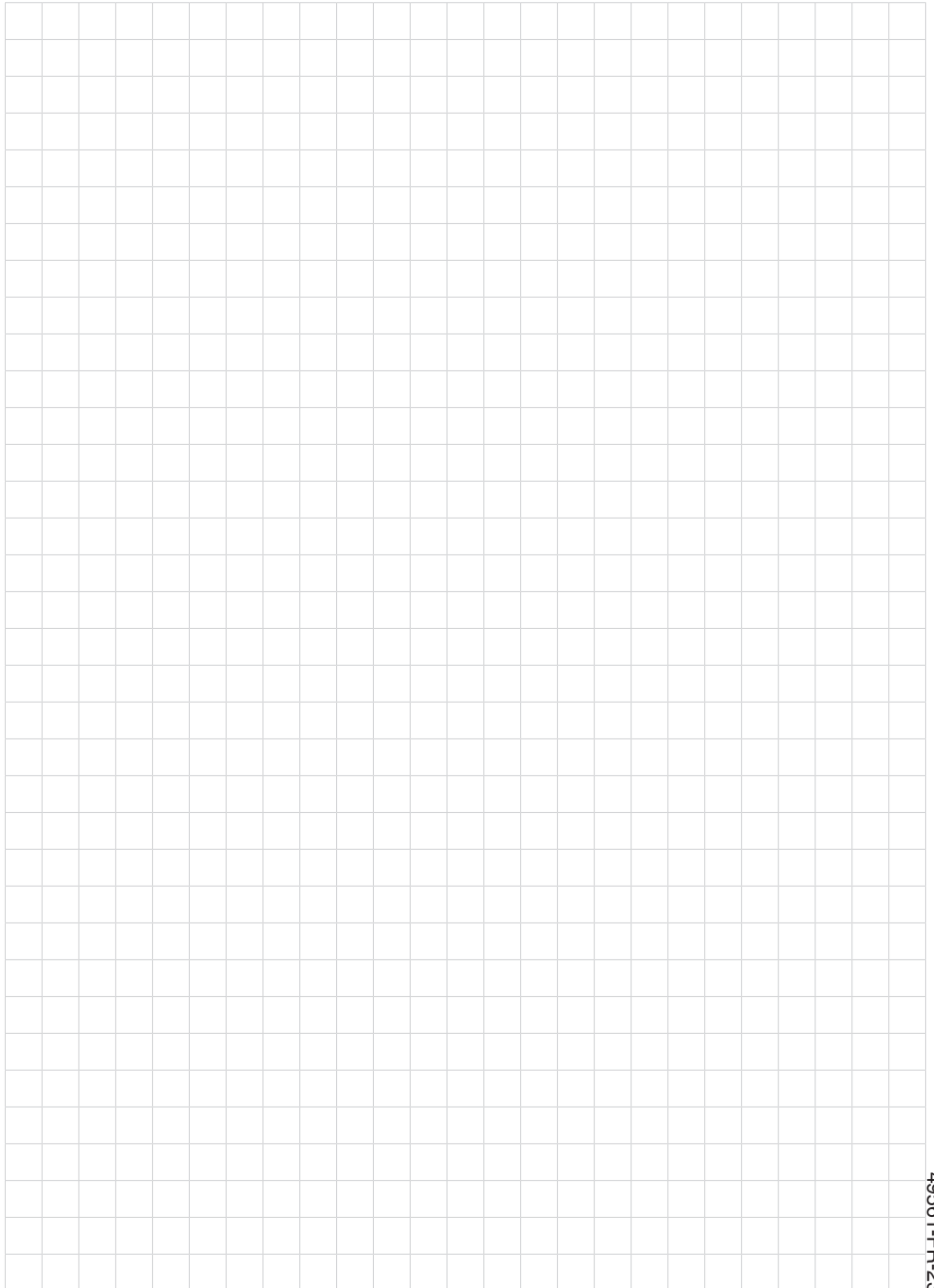


Versions pour les températures process jusqu'à +450 °C

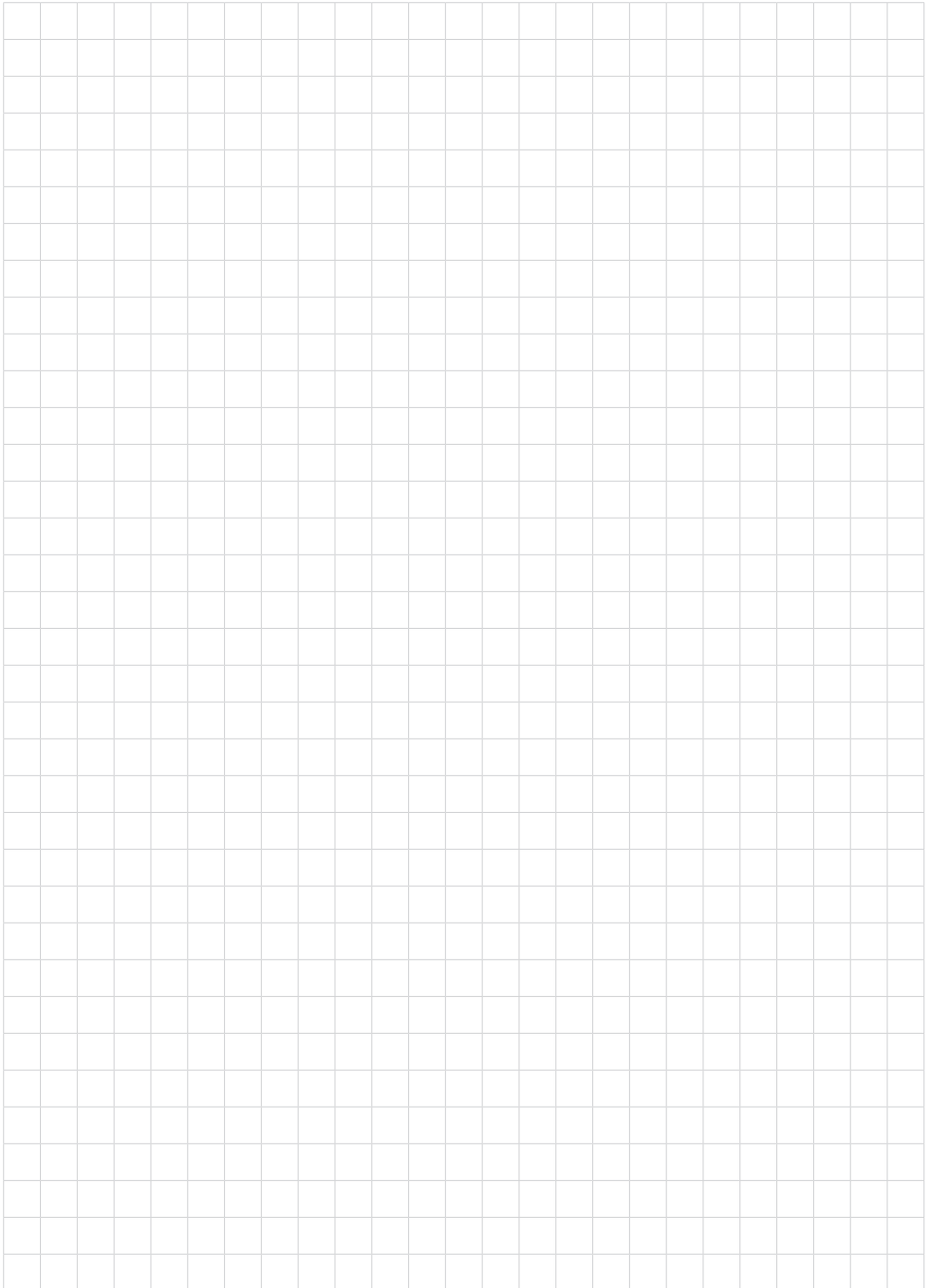




49561-FR-230202



49561-FR-230202





Date d'impression:

Les indications de ce manuel concernant la livraison, l'application et les conditions de service des capteurs et systèmes d'exploitation répondent aux connaissances existantes au moment de l'impression.

Sous réserve de modifications

© VEGA Grieshaber KG, Schiltach/Germany 2023



49561-FR-230202

VEGA Grieshaber KG
Am Hohenstein 113
77761 Schiltach
Allemagne

Tél. +49 7836 50-0
E-mail: info.de@vega.com
www.vega.com