



## Sicherheitshinweise

### VEGAFLEX 81, 82, 86

Druckfeste Kapselung "d"

Zweileiter 4 ... 20 mA/HART

Zweileiter 4 ... 20 mA/HART mit SIL-Qualifikation

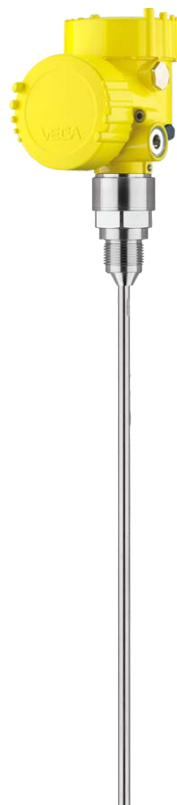
Vierleiter 4 ... 20 mA/HART

Modbus

Profibus PA

Foundation Fieldbus

Zusätzlicher Stromausgang 4 ... 20 mA



CE 0044



Document ID: 49461



# VEGA

## Inhaltsverzeichnis

<b>1</b>	<b>Geltung .....</b>	<b>4</b>
<b>2</b>	<b>Bedeutende Spezifikation im Typschlüssel.....</b>	<b>4</b>
<b>3</b>	<b>Unterschiedliche Zündschutzarten.....</b>	<b>11</b>
<b>4</b>	<b>Allgemeines .....</b>	<b>12</b>
<b>5</b>	<b>Anwendungsbereich.....</b>	<b>12</b>
<b>6</b>	<b>Besondere Betriebsbedingungen ("X"-Kennzeichnung).....</b>	<b>13</b>
<b>7</b>	<b>Wichtige Hinweise für die Montage und Wartung .....</b>	<b>13</b>
<b>8</b>	<b>Sicherer Betrieb .....</b>	<b>16</b>
<b>9</b>	<b>Potenzialausgleich/Erdung.....</b>	<b>17</b>
<b>10</b>	<b>Elektrostatische Aufladung (ESD) .....</b>	<b>17</b>
<b>11</b>	<b>Elektrische Daten.....</b>	<b>18</b>
<b>12</b>	<b>Mechanische Daten .....</b>	<b>20</b>
<b>13</b>	<b>Thermische Daten.....</b>	<b>20</b>

Ergänzende Dokumentation:

- Betriebsanleitungen VEGAFLEX 81, 82, 86
- Kurz-Betriebsanleitungen VEGAFLEX 81, 82, 86
- EU-Baumusterprüfbescheinigung TÜV 12 ATEX 098529 X (Document ID: 49462)
- EU-Konformitätserklärung (Document ID: 43155)

Redaktionsstand: 2019-02-20

DE	Sicherheitshinweise für den Einsatz in explosionsgefährdeten Bereichen
EN	Safety instructions for the use in hazardous areas
FR	Consignes de sécurité pour une application en atmosphères explosibles
IT	Normative di sicurezza per l'impiego in luoghi con pericolo di esplosione
ES	Instrucciones de seguridad para el empleo en áreas con riesgo de explosión
PT	Normas de segurança para utilização em zonas sujeitas a explosão
NL	Veiligheidsaanwijzingen voor gebruik op plaatsen waar ontploffingsgevaar kan heersen
SV	Säkerhetsanvisningar för användning i explosionsfarliga områden
DA	Sikkerhedsforskrifter til anvendelse i explosionsfarlig atmosfære
FI	Turvallisuusohjeet räjähdysvaarallisissa tiloissa käyttöä varten
EL	Υποδείξεις ασφαλείας για τη χρησιμοποίηση σε περιοχές που υπάρχει κίνδυνος έκρηξης

DE	Die vorliegenden Sicherheitshinweise sind im Download unter <a href="http://www.vega.com">www.vega.com</a> standardmäßig in den Sprachen deutsch, englisch, französisch und spanisch verfügbar. Weitere EU-Landes-sprachen stellt VEGA nach Anforderungen zur Verfügung.
EN	These safety instructions are available as a standard feature in the download area under <a href="http://www.vega.com">www.vega.com</a> in the languages German, English, French and Spanish. Further EU languages will be made available by VEGA upon request.
FR	Les présentes consignes de sécurité sont disponibles au téléchargement sous <a href="http://www.vega.com">www.vega.com</a> en standard en allemand, en anglais, en français et en espagnol. VEGA met à disposition d'autres langues de l'Union Européenne selon les exigences.
ES	Las indicaciones de seguridad presentes están disponibles en la zona de descarga de <a href="http://www.vega.com">www.vega.com</a> de forma estándar en los idiomas inglés, francés y español. VEGA pone a disposición otros idiomas de la UE cuando son requeridos.

# 1 Geltung

Diese Sicherheitshinweise gelten für die VEGAFLEX 81, 82, 86 der Typenreihen:

- VEGAFLEX FX81/2/6(\*).A/VE/J/Q/Z\*\*\*\*A/H/P/F/B/I/U/WX\*\*\*\*
- VEGAFLEX FX81/2/6(\*).A/VE/J/Q/Z\*\*\*\*A/HZ\*\*\*\*

Mit den Elektronikausführungen:

- H - Zweileiter 4 ... 20 mA/HART
- A - Zweileiter 4 ... 20 mA/HART mit SIL-Qualifikation
- B - Vierleiter 4 ... 20 mA/HART; 90 ... 253 V AC; 50/60 Hz
- I - Vierleiter 4 ... 20 mA/HART; 9,6 ... 48 V DC; 20 ... 42 V AC
- U - Vierleiter Modbus (Konverter in zweiter Kammer)
- W - Vierleiter Modbus
- P - Zweileiter Profibus PA
- F - Zweileiter Foundation Fieldbus
- Z - Zusätzlicher Stromausgang 4 ... 20 mA

Gemäß der EU-Baumusterprüfbescheinigung TÜV 12 ATEX 098529 X, Ausgabe 01 (Bescheinigungsnummer auf dem Typschild) und für alle Geräte mit dem Sicherheitshinweis 49461.

Die Zündschutzkennzeichnung sowie die zugrundeliegenden Normenstände können aus der EU-Baumusterprüfbescheinigung entnommen werden:

- EN IEC 60079-0: 2018
- EN 60079-1: 2014
- EN 60079-26: 2015

Zündschutzkennzeichen:

- II 1/2G, 2G Ex db IIC T6 ... T1 Ga/Gb, Gb

# 2 Bedeutende Spezifikation im Typschlüssel

## VEGAFLEX FX81(a).bcdefghijklm

Position		Merkmal	Beschreibung
a			Einstellige bzw. zweistellige alphanumerische Variable, für Produktionssteuerung. Optional, nicht sicherheitsrelevant.
b	Geltungsbereich	A	Europa
		V	Kombination (Europa, weltweit)
c	Zulassung	E	ATEX II 1/2G, 2G Ex db IIC T6 ... T1 Ga/Gb, Gb
		Z	ATEX II 1/2G, 2G Ex db IIC T6 ... T1 Ga/Gb, Gb + Überfüllsicherung (WHG, VLAREM)
		Q	ATEX II 1/2G, 2G Ex db IIC T6 ... T1 Ga/Gb, Gb + Schiffzulassung
		J	ATEX II 1/2G, 2G Ex db IIC T6 ... T1 Ga/Gb, Gb, II 1D, 1/2D, 1/3D, 2D Ex ta, ta/tb, ta/tc, tb IIIC T*

Position		Merkmal	Beschreibung
d	Ausführung / Werkstoff	2	wechselbares Seil (ø 2 mm) mit Zentriergewicht / Duplex (1.4462)
		3	wechselbares beschichtetes Seil (ø 4 mm) mit unbeschichtetem Zentriergewicht / PFA und 316
		6	wechselbarer Stab (ø 8 mm) / Duplex (1.4462)
		7	wechselbares Seil (ø 2 mm) mit Straffgewicht / Alloy C276 (2.4819)
		A	wechselbares Seil (ø 4 mm) mit Straffgewicht / 316
		B	wechselbares Seil (ø 2 mm) mit Straffgewicht / 316
		C	wechselbares Seil (ø 4 mm) mit Zentriergewicht / 316
		D	wechselbares Seil (ø 2 mm) mit Zentriergewicht / 316
		E	wechselbarer Stab (ø 8 mm) / 316L
		F	wechselbarer Stab (ø 12 mm) / 316L
		G	wechselbarer Stab (ø 8 mm) / 304L
		H	Koaxial (ø 21,3 mm) mit Einfachlochung / 304L
		I	wechselbares Seil (ø 4 mm) mit Straffgewicht / Alloy C22 (2.4602)
		J	wechselbares Seil (ø 4 mm) mit Zentriergewicht / Alloy C22 (2.4602)
		K	Koaxial (ø 21,3 mm) mit Einfachlochung / 316L
		L	Koaxial (ø 21,3 mm) mit Vielfachlochung / 316L
		N	Koaxial (ø 21,3 mm) mit Vielfachlochung / 304L
		O	wechselbarer Stab (ø 12 mm) / Alloy C22 (2.4602)
		P	Koaxial (ø 42,2 mm) mit Vielfachlochung / 316L
		Q	Koaxial (ø 21,3 mm) mit Vielfachlochung / Alloy C22 (2.4602)
R	Koaxial (ø 42,2 mm) mit Vielfachlochung / Alloy C22 (2.4602)		
S	wechselbarer Stab (ø 8 mm) / Alloy C22 (2.4602)		
U	wechselbares Seil (ø 4 mm) ohne Gewicht / 316		
V	wechselbarer Stab (ø 12 mm) / Alloy 400 (2.4360)		
W	wechselbarer Stab (ø 8 mm) / Alloy C276 (2.4819)		
*	weitere zugelassene Ausführungen / Werkstoffe		
ef	Prozessanschluss / Werkstoff	**	Zweistellige alphanumerische Variablen für Prozessanschlüsse nach Industrienorm

Position		Merkmal	Beschreibung
g	Dichtung / Second line of defense / Prozess-temperatur	A	FKM (SHS EPM 70C3 GLT) / ohne / -40 ... +80 °C
		B	EPDM (A+P 70.10-02) / ohne / -40 ... +80 °C
		D	FFKM (Kalrez 6375) / ohne / -10 ... +150 °C
		D	FFKM (Kalrez 6375) / ohne / -20 ... +150 °C
		F	FKM (SHS FPM 70C3 GLT) / ohne / -40 ... +150 °C
		G	FKM (SHS FPM 70C3 GLT) / mit / -40 ... +150 °C
		H	EPDM (A+P 70.10-02) / ohne / -40 ... +150 °C
		I	Silikon FEP ummantelt (A+P FEP-O-SEAL) / ohne / -40 ... +150 °C
		J	Borosilikatglas für leichtflüchtige Substanzen, z. B. Ammoniak / mit / -60 ... +150 °C
		K	FFKM (Kalrez 6375) / ohne / -10 ... +200 °C
		K	FFKM (Kalrez 6375) / ohne / -20 ... +200 °C
		L	FFKM (Kalrez 6375) / mit / -10 ... +200 °C
		L	FFKM (Kalrez 6375) / mit / -20 ... +200 °C
		M	EPDM (A+P 70.10-02) / mit / -40 ... +150 °C
		N	Silikon FEP ummantelt (A+P FEP-O-SEAL) / mit / -40 ... +150 °C
		O	Silikon FEP ummantelt (A+P FEP-O-SEAL) / ohne / -40 ... +80 °C
		P	FFKM (Kalrez 6375) / mit / -10 ... +150 °C
		P	FFKM (Kalrez 6375) / mit / -20 ... +150 °C
		Q	FKM (SHS EPM 70C3 GLT) / mit / -40 ... +80 °C
		R	EPDM (A+P 70.10-02) / mit / -40 ... +80 °C
S	Silikon FEP ummantelt (A+P FEP-O-SEAL) / mit / -40 ... +80 °C		
*	Weitere Dichtungen welche für die Prozesstemperatur, die IP-Schutzart sowie die Umweltbedingungen geeignet sind, siehe Betriebsanleitung.		
h	Elektronik	H	Zweileiter 4 ... 20 mA/HART
		A	Zweileiter 4 ... 20 mA/HART mit SIL-Qualifikation
		B	Vierleiter 4 ... 20 mA/HART; 90 ... 253 V AC; 50/60 Hz
		I	Vierleiter 4 ... 20 mA/HART; 9,6 ... 48 V DC; 20 ... 42 V AC
		U	Vierleiter Modbus (Konverter in zweiter Kammer)
		W	Vierleiter Modbus
		P	Zweileiter Profibus PA
		F	Zweileiter Foundation Fieldbus
i	Zusatzelektronik	X	ohne
		Z	Zusätzlicher Stromausgang 4 ... 20 mA

Position		Merkmal	Beschreibung
j	Gehäuse / Schutzart	A	Aluminium-Einkammer / IP66/IP68 (0,2 bar)
		D	Aluminium-Zweikammer / IP66/IP68 (0,2 bar)
		H	Sonderfarbe Aluminium-Einkammer / IP66/IP68 (0,2 bar)
		S	Sonderfarbe Aluminium-Zweikammer / IP66/IP68 (0,2 bar)
		V	Edelstahl-Einkammer (Feinguss) / IP66/IP68 (0,2 bar)
		W	Edelstahl-Zweikammer / IP66/IP68 (0,2 bar)
k	Kabeleinführung / Anschluss	1	M20 x 1,5 / ohne
		D	M20 x 1,5 / Blindstopfen
		N	½ NPT / Blindstopfen
		Q	½ NPT / ohne
		*	Der Zündschutzart entsprechend zugelassene Kabelverschraubungen und Verschlussstopfen
l	Anzeige-/Bedienmodul PLICSCOM	X	ohne
		A	eingebaut
		F	ohne; Deckel mit Sichtfenster
		B	seitlich eingebaut
		K	eingebaut; mit Bluetooth, Magnetstift-Bedienung
		L	seitlich eingebaut; mit Bluetooth, Magnetstift-Bedienung
m	Zertifikate	M	Ja
		X	Nein

## VEGAFLEX FX82(a).bcdefghijklm

Position		Merkmal	Beschreibung
a			Einstellige bzw. zweistellige alphanumerische Variable, für Produktionssteuerung. Optional, nicht sicherheitsrelevant.
b	Geltungsbereich	A	Europa
		V	Kombination (Europa, weltweit)
c	Zulassung	E	ATEX II 1/2G, 2G Ex db IIC T6 ... T1 Ga/Gb, Gb
		Z	ATEX II 1/2G, 2G Ex db IIC T6 ... T1 Ga/Gb, Gb + Überfüllsicherung (WHG, VLAREM)
		Q	ATEX II 1/2G, 2G Ex db IIC T6 ... T1 Ga/Gb, Gb + Schiffzulassung
		J	ATEX II 1/2G, 2G Ex db IIC T6 ... T1 Ga/Gb, Gb, II 1D, 1/2D, 1/3D, 2D Ex ta, ta/tb, ta/tc, tb IIIC T*

Position		Merkmal	Beschreibung
d	Ausführung / Werkstoff	A	wechselbares Seil (ø 4 mm) / 316
		F	wechselbarer Stab (ø 6 mm) / 316
		E	wechselbares Stahlseil (ø 6 mm) mit Straffgewicht / PA-beschichtet
		G	wechselbares Stahlseil (ø 11 mm) mit Straffgewicht / PA-beschichtet
		H	wechselbarer Stab (ø 16 mm) / 316L
		T	wechselbarer Stab (ø 16 mm) / Alloy C22 (2.4602)
		*	weitere zugelassene Ausführungen / Werkstoffe
ef	Prozessanschluss / Werkstoff	**	Zweistellige alphanumerische Variablen für Prozessanschlüsse nach Industrienorm
g	Dichtung / Prozesstemperatur	F	FKM (SHS FPM 70C3 GLT) / -40 ... +150 °C
		H	EPDM (A+P 70.10-02) / -40 ... +150 °C
		K	FFKM (Kalrez 6375) / -20 ... +200 °C
		*	Weitere Dichtungen welche für die Prozesstemperatur, die IP-Schutzart sowie die Umweltbedingungen geeignet sind, siehe Betriebsanleitung.
h	Elektronik	H	Zweileiter 4 ... 20 mA/HART
		A	Zweileiter 4 ... 20 mA/HART mit SIL-Qualifikation
		B	Vierleiter 4 ... 20 mA/HART; 90 ... 253 V AC; 50/60 Hz
		I	Vierleiter 4 ... 20 mA/HART; 9,6 ... 48 V DC; 20 ... 42 V AC
		U	Vierleiter Modbus (Konverter in zweiter Kammer)
		W	Vierleiter Modbus
		P	Zweileiter Profibus PA
		F	Zweileiter Foundation Fieldbus
i	Zusatzelektronik	X	ohne
		Z	Zusätzlicher Stromausgang 4 ... 20 mA
j	Gehäuse / Schutzart	A	Aluminium-Einkammer / IP66/IP68 (0,2 bar)
		D	Aluminium-Zweikammer / IP66/IP68 (0,2 bar)
		H	Sonderfarbe Aluminium-Einkammer / IP66/IP68 (0,2 bar)
		S	Sonderfarbe Aluminium-Zweikammer / IP66/IP68 (0,2 bar)
		V	Edelstahl-Einkammer (Feinguss) / IP66/IP68 (0,2 bar)
		W	Edelstahl-Zweikammer / IP66/IP68 (0,2 bar)
k	Kabeleinführung / Anschluss	1	M20 x 1,5 / ohne
		D	M20 x 1,5 / Blindstopfen
		N	½ NPT / Blindstopfen
		Q	½ NPT / ohne
		*	Der Zündschutzart entsprechend zugelassene Kabelverschraubungen und Verschlussstopfen



Position		Merkmal	Beschreibung
I	Anzeige-/Bedienmodul PLICSCOM	X	ohne
		A	eingebaut
		F	ohne; Deckel mit Sichtfenster
		B	seitlich eingebaut
		K	eingebaut; mit Bluetooth, Magnetstift-Bedienung
		L	seitlich eingebaut; mit Bluetooth, Magnetstift-Bedienung
m	Zertifikate	M	Ja
		X	Nein

## VEGAFLEX FX86(a).bcdefghijklm

Position		Merkmal	Beschreibung
a			Einstellige bzw. zweistellige alphanumerische Variable, für Produktionssteuerung. Optional, nicht sicherheitsrelevant.
b	Geltungsbereich	A	Europa
		V	Kombination (Europa, weltweit)
c	Zulassung	E	ATEX II 1/2G, 2G Ex db IIC T6 ... T1 Ga/Gb, Gb
		Z	ATEX II 1/2G, 2G Ex db IIC T6 ... T1 Ga/Gb, Gb + Überfüllsicherung (WHG, VLAREM)
		Q	ATEX II 1/2G, 2G Ex db IIC T6 ... T1 Ga/Gb, Gb + Schifffzulassung
		J	ATEX II 1/2G, 2G Ex db IIC T6 ... T1 Ga/Gb, Gb, II 1D, 1/2D, 1/3D, 2D Ex ta, ta/tb, ta/tc, tb IIC T*

Position		Merkmal	Beschreibung
d	Ausführung / Werkstoff	2	wechselbares Seil (ø 2 mm) mit Zentriergewicht / Duplex (1.4462)
		4	Koaxial (ø 42,2 mm) mit Vielfachlochung und Referenzstrecke / 316L
		5	Koaxial (ø 42,2 mm) mit Vielfachlochung und Referenzstrecke / Alloy C22 (2.4602)
		6	wechselbarer Stab (ø 8 mm) / Duplex (1.4462)
		A	wechselbares Seil (ø 4 mm) mit Straffgewicht / 316
		B	wechselbares Seil (ø 2 mm) mit Straffgewicht / 316
		C	wechselbares Seil (ø 4 mm) mit Zentriergewicht / 316
		D	wechselbares Seil (ø 2 mm) mit Zentriergewicht / 316
		E	wechselbarer Stab (ø 8 mm) / 316L
		H	wechselbarer Stab (ø 16 mm) / 316L
		I	wechselbares Seil (ø 4 mm) mit Straffgewicht / Alloy C22 (2.4602)
		J	wechselbares Seil (ø 4 mm) mit Zentriergewicht / Alloy C22 (2.4602)
		L	Koaxial (ø 21,3 mm) mit Vielfachlochung / 316L
		P	Koaxial (ø 42,2 mm) mit Vielfachlochung / 316L
		R	Koaxial (ø 42,2 mm) mit Vielfachlochung / Alloy C22 (2.4602)
		T	wechselbarer Stab (ø 16 mm) / Alloy C22 (2.4602)
		W	wechselbarer Stab (ø 8 mm) / Alloy C276 (2.4819)
	*	weitere zugelassene Ausführungen / Werkstoffe	
ef	Prozessanschluss / Werkstoff	**	Zweistellige alphanumerische Variablen für Prozessanschlüsse nach Industriennorm
g	Dichtung / Second line of defense / Prozesstemperatur	1	Keramik-Grafit / mit / -196 ... +280 °C
		2	Keramik-Grafit / mit / -196 ... +400 °C
		2	Keramik-Grafit / mit / -196 ... +450 °C
		3	PEEK-FFKM (Kalrez 6375) / mit / -20 ... +250 °C
		*	Weitere Dichtungen welche für die Prozesstemperatur, die IP-Schutzart sowie die Umweltbedingungen geeignet sind, siehe Betriebsanleitung.
h	Elektronik	H	Zweileiter 4 ... 20 mA/HART
		A	Zweileiter 4 ... 20 mA/HART mit SIL-Qualifikation
		B	Vierleiter 4 ... 20 mA/HART; 90 ... 253 V AC; 50/60 Hz
		I	Vierleiter 4 ... 20 mA/HART; 9,6 ... 48 V DC; 20 ... 42 V AC
		U	Vierleiter Modbus (Konverter in zweiter Kammer)
		W	Vierleiter Modbus
		P	Zweileiter Profibus PA
F	Zweileiter Foundation Fieldbus		
i	Zusatzelektronik	X	ohne
		Z	Zusätzlicher Stromausgang 4 ... 20 mA

Position		Merkmal	Beschreibung
j	Gehäuse / Schutzart	A	Aluminium-Einkammer / IP66/IP68 (0,2 bar)
		D	Aluminium-Zweikammer / IP66/IP68 (0,2 bar)
		H	Sonderfarbe Aluminium-Einkammer / IP66/IP68 (0,2 bar)
		S	Sonderfarbe Aluminium-Zweikammer / IP66/IP68 (0,2 bar)
		V	Edelstahl-Einkammer (Feinguss) / IP66/IP68 (0,2 bar)
		W	Edelstahl-Zweikammer / IP66/IP68 (0,2 bar)
k	Kabeleinführung / Anschluss	1	M20 x 1,5 / ohne
		D	M20 x 1,5 / Blindstopfen
		N	½ NPT / Blindstopfen
		Q	½ NPT / ohne
		*	Der Zündschutzart entsprechend zugelassene Kabelverschraubungen und Verschlussstopfen
l	Anzeige-/Bedienmodul PLICSCOM	X	ohne
		A	eingebaut
		F	ohne; Deckel mit Sichtfenster
		B	seitlich eingebaut
		K	eingebaut; mit Bluetooth, Magnetstift-Bedienung
		L	seitlich eingebaut; mit Bluetooth, Magnetstift-Bedienung
m	Zertifikate	M	Ja
		X	Nein

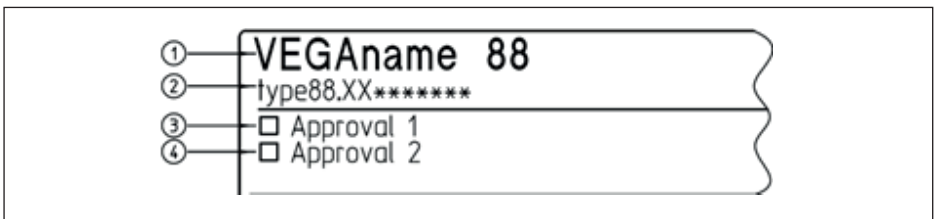
Mehrfach gelistete Merkmale entsprechend den Abhängigkeiten der Gerätekonfiguration.

Im Folgenden werden alle oben genannten Ausführungen mit VEGAFLEX 81, 82, 86 bezeichnet. Falls sich Teile dieser Sicherheitshinweise nur auf bestimmte Ausführungen beziehen, so sind diese mit ihrem Typschlüssel explizit genannt.

### 3 Unterschiedliche Zündschutzarten

Die VEGAFLEX 81, 82, 86 sind entweder in explosionsfähigen Staubatmosphären oder in explosionsfähigen Gasatmosphären einsetzbar.

Der Betreiber muss vor der Installation die gewählte Zündschutzart festlegen. Die gewählte Zündschutzart ist durch festes Markieren am Identifizierungskennzeichen des Typschildes fest zu legen.



1 VEGAFLEX 81, 82, 86

2 Geräteausführung

3 Identifizierungskennzeichen: Zulassung in Staub-Zündschutzart z. B. „Ex t“

4 Identifizierungskennzeichen: Zulassung in Gas-Zündschutzart z. B. „Ex i“, „Ex d“

Wird der VEGAFLEX 81, 82, 86 in einer Staubatmosphäre installiert, so sind die Sicherheitshinweise und Anweisungen in den entsprechenden Zertifikaten zu befolgen:

Installation	Zulassung	Zertifikat	Sicherheitshinweis
Staub	"AJ"	TÜV 19 ATEX 231186 X	63207

## 4 Allgemeines

Die Füllstandmessgeräte VEGAFLEX 81, 82, 86 als Geführte Radarsensoren dienen zur Erfassung des Abstandes zwischen einer Mediumoberfläche und dem Sensor mittels hochfrequenter, elektromagnetischer Wellen im GHz-Bereich. Die Elektronik nutzt die Laufzeit der von der Mediumoberfläche reflektierten Signale, um den Abstand zur Mediumoberfläche zu errechnen.

Die VEGAFLEX 81, 82, 86 bestehen aus einem Elektronikgehäuse, einem Prozessanschlusselement und einem Messfühler, dem Messseil bzw. Messstab. Wahlweise kann auch das Anzeige- und Bedienmodul eingebaut sein.

Die VEGAFLEX 81, 82, 86 sind geeignet für den Einsatz in explosionsfähiger Atmosphäre aller brennbaren Stoffe der Explosionsgruppen IIA, IIB und IIC.

Die VEGAFLEX 81, 82, 86 sind für Anwendungen geeignet, die Betriebsmittel der Kategorie 1/2G (EPL Ga/Gb) oder 2G (EPL Gb) erfordern.








## 5 Anwendungsbereich

### Kategorie 1/2G oder 1/3G (EPL Ga/Gb- oder EPL Ga/Gc-Betriebsmittel)

Die VEGAFLEX 81, 82, 86 mit dem mechanischen Befestigungselement werden im explosionsgefährdeten Bereich der Zone 1 bzw. Zone 2 errichtet, die ein Betriebsmittel der Kategorie 2G (EPL Gb) oder 3G (EPL Gc) erfordern. Das mechanische Befestigungselement, Prozessanschlusselement, wird in der Trennwand errichtet, die die Bereiche voneinander trennt, in denen Betriebsmittel der Kategorie 2G (EPL Gb) oder 3G (EPL Gc) erforderlich sind. Das Sensormesssystem wird im explosionsgefährdeten Bereich der Zone 0 errichtet, die ein Betriebsmittel der Kategorie 1G (EPL Ga) erfordern

### Kategorie 2G (EPL Gb-Betriebsmittel)

Die VEGAFLEX 81, 82, 86 mit dem mechanischen Befestigungselement werden im explosionsgefährdeten Bereich der Zone 1 errichtet, die ein Betriebsmittel der Kategorie 2G (EPL Gb) erfordern.

VEGA Instrument	3G (EPL Gc)	2G (EPL Gb)	1/2G (EPL Ga/Gb)
Ex Zone 2 			
Ex Zone 1 			
Ex Zone 0 			

## 6 Besondere Betriebsbedingungen ("X"-Kennzeichnung)

Die nachfolgende Übersicht listet alle besonderen Eigenschaften des VEGAFLEX 81, 82, 86, welche eine Kennzeichnung mit dem Symbol "X" hinter der Zertifikatsnummer erforderlich machen.

### Elektrostatische Aufladung (ESD)

Die Details hierzu sind dem Kapitel "*Elektrostatische Aufladung (ESD)*" dieser Sicherheitshinweise zu entnehmen.

### Umgebungstemperatur

Die Details hierzu sind dem Kapitel "*Thermische Daten*" dieser Sicherheitshinweise zu entnehmen.

### Schlag- und Reibfunken

Die VEGAFLEX 81, 82, 86 sind in den Ausführungen, bei denen Leichtmetalle (z. B. Aluminium, Titan, Zirkon) verwendet wird, so zu errichten, dass die Erzeugung von Funken infolge von Schlag- und Reibvorgängen zwischen Leichtmetallen und Stahl ausgeschlossen ist (ausgenommen nicht rostender Stahl, wenn die Anwesenheit von Rostpartikeln ausgeschlossen werden kann).

### Nicht geerdete, metallische Teile

Der Widerstandswert zwischen Aluminiumgehäuse und metallischem Messstellenkennzeichnungsschild beträgt  $> 10^9$  Ohm.

Die Kapazität des metallischen Messstellenkennzeichnungsschildes wurde mit 15 pF gemessen.

### Für Ausführungen mit externem Gehäuse

Für die Ausführung mit externem Gehäuse muss Potenzialausgleich im gesamten Bereich der Errichtung des Verbindungskabels zwischen dem Elektronikgehäuse und dem Messfühlergehäuse bestehen.

Es ist darauf zu achten, dass das Koaxverbindungskabel zwischen dem Elektronikgehäuse und dem Messfühlergehäuse nicht beschädigt werden kann.

## 7 Wichtige Hinweise für die Montage und Wartung

### Allgemeine Hinweise

Für die Montage, die elektrische Installation, die Inbetriebnahme und die Wartung des Gerätes müssen folgende Voraussetzungen erfüllt werden:

- Das Personal muss über die Qualifikation entsprechend seiner Funktion und Tätigkeit verfügen
- Das Personal muss im Explosionsschutz ausgebildet sein
- Das Personal muss mit den entsprechenden gültigen Vorschriften vertraut sein, z. B. Projektierung und Errichtung entsprechend der IEC/EN 60079-14
- Bei Arbeiten am Gerät (Montage, Installation, Wartung) ist sicherzustellen, dass keine explosionsfähige Atmosphäre vorhanden ist, wenn möglich, Versorgungsstromkreise spannungslos schalten
- Gerät entsprechend den Herstellerangaben, der EU-Baumusterprüfbescheinigung und entsprechend den gültigen Vorschriften, Regeln und Normen installieren
- Veränderungen am Gerät können den Explosionsschutz und somit die Sicherheit beeinträchtigen, daher ist es nicht zulässig, dass Reparaturen durch den Endverbraucher durchgeführt werden
- Veränderungen dürfen nur durch von der Firma VEGA autorisiertes Personal durchgeführt werden
- Nur zugelassene Ersatzteile verwenden
- Für den Ein- und Anbau von in den Zulassungsunterlagen nicht enthaltenen Komponenten sind nur solche zugelassen, die dem auf dem Deckblatt angegebenen Normenstand technisch entsprechen. Sie müssen für die Einsatzbedingungen geeignet sein und eine gesonderte Bescheinigung besitzen. Die besonderen Bedingungen der Komponenten sind zu beachten und

die Komponenten sind ggf. mit in die Typprüfung einzubeziehen. Dies gilt auch für die bereits in der technischen Beschreibung genannten Komponenten.

- Auf Behältereinbauten und eventuell auftretende Strömungsverhältnisse ist besonders zu achten

### **Kabel- und Leitungseinführungen**

- Der VEGAFLEX 81, 82, 86 ist über dafür geeignete Kabel- und Leitungseinführungen bzw. Rohrleitungssysteme anzuschließen, die den Anforderungen der Zündschutzart und IP-Schutzart entsprechen und für die eine gesonderte Prüfbescheinigung vorliegt. Bei Anschluss des VEGAFLEX 81, 82, 86 an Rohrleitungssysteme muss die zugehörige Abdichtungsvorrichtung direkt am Gehäuse angebracht sein.
- Die je nach Geräteausführung bei der Auslieferung eingeschraubten roten Gewinde- bzw. Staubschutzkappen müssen vor der Inbetriebnahme entfernt und durch geeignete, für die jeweilige Zündschutzart und IP-Schutzart zugelassene Kabel- und Leitungseinführungen bzw. Verschlusschrauben ersetzt werden
- Art und Größe der Anschlussgewinde beachten: Ein Hinweisschild mit der entsprechenden Gewindebezeichnung befindet sich im Bereich der jeweiligen Anschlussgewinde
- Gewinde dürfen keine Beschädigungen aufweisen
- Kabel-, Leitungseinführungen und Verschlusschrauben fachgerecht und entsprechend den Sicherheitshinweisen des Herstellers montieren, um die angegebene Zündschutzart und IP-Schutzart sicherzustellen. Bei der Verwendung von bescheinigten bzw. geeigneten Kabelverschraubungen, Verschlusschrauben oder Steckverbindungen sind die entsprechenden zugehörigen Zertifikate/Dokumente zwingend zu beachten. Mitgelieferte Kabel- und Leitungseinführungen bzw. Verschlusschrauben erfüllen diese Anforderungen.
- Nicht benutzte Einführungsöffnungen müssen durch für die Zündschutzart und IP-Schutzart geeignete Verschlusschrauben verschlossen werden. Mitgelieferte Verschlusschrauben erfüllen diese Anforderungen.
- Kabel- und Leitungseinführungen bzw. Verschlusschrauben müssen fest in das Gehäuse eingeschraubt werden
- Die Anschlussleitungen bzw. Rohrleitungsabdichtungseinrichtungen müssen für die Einsatzbedingungen (z. B. Temperaturbereich) der Anwendung geeignet sein
- Bei Oberflächentemperaturen > 70 °C müssen die Leitungen für die höheren Einsatzbedingungen geeignet sein
- Das Anschlusskabel des VEGAFLEX 81, 82, 86 ist fest und so zu verlegen, dass es hinreichend gegen Beschädigungen geschützt ist

## Einkammergehäuse



- 1 Deckel, optional mit Sichtfenster
- 2 Elektronikraum
- 3 Hinweisschild: Gewindeart
- 4 Verschlusschraube
- 5 Externe Erdanschlussklemme
- 6 Rote Gewinde- bzw. Staubschutzkappe  
Transportschutz, bei Installation ersetzen
- 7 Deckelarretierungsschraube für Deckelsicherung

## Zweikammergehäuse



- 1 Deckel, optional mit Sichtfenster
- 2 Elektronikraum
- 3 Verschlusschraube
- 4 Anschlussraum
- 5 Transportschutz, bei Installation ersetzen  
Rote Gewinde- bzw. Staubschutzkappe
- 6 Hinweisschild: Gewindeart
- 7 Deckelarretierungsschraube für Deckelsicherung
- 8 Deckel, optional mit Sichtfenster
- 9 Deckelarretierungsschraube für Deckelsicherung

## Montage

Bei der Gerätemontage ist zu beachten:

- Mechanische Beschädigungen am Gerät sind zu vermeiden
- Mechanische Reibungen sind zu vermeiden
- Auf Behältereinbauten und eventuell auftretende Strömungsverhältnisse ist besonders zu achten
- Prozessanschlüsse zwischen zwei Explosionsschutzbereichen müssen nach gültigen Vorschriften, Regeln und Normen eine entsprechende Schutzart gemäß der IEC/EN 60529 aufweisen
- Vor dem Betrieb den/die Gehäusedeckel bis zum Anschlag fest zudrehen, um die auf dem Typschild angegebene IP-Schutzart sicherzustellen
- Deckel durch Herausdrehen der Arretierungsschraube bis zum Anschlag gegen unbefugtes Öffnen sichern. Beim Zweikammergehäuse beide Deckel sichern.

## Wartung

Zur Sicherstellung der Funktion des Gerätes wird eine periodische Sichtkontrolle empfohlen auf:

- Sichere Montage
- Keine mechanischen Beschädigungen oder Korrosion
- Durchgescheuerte oder anderweitig beschädigte Leitungen
- Keine lockere Verbindungen der Leitungsanschlüsse, Potenzialausgleichsanschlüsse
- Korrekte und eindeutig gekennzeichnete Leitungsverbindungen

Die Teile des VEGAFLEX 81, 82, 86 mit betriebsmäßigem Kontakt zu entzündlichen Medien sind in die periodische Überdruckprüfung der Anlage einzubeziehen.

## Druckfeste Kapselung "d"

- Die Klemmen zum Anschluss der Betriebsspannung bzw. Signalstromkreise sind in dem Anschlussraum in der Zündschutzart Druckfeste Kapselung "d" eingebaut
- Die Gewindespalte zwischen dem Gehäuse und dem Deckel, sowie an den Gewindeanschlüssen sind zünddurchschlagsichere Spalte
- Eine Reparatur an den zünddurchschlagsicheren Spalten ist nicht zulässig
- Kabel-, Leitungseinführungen und Verschlusschrauben müssen nach der Zündschutzart Druckfeste Kapselung „d“ bescheinigt sein. Kabel-, Leitungseinführungen und Verschlusschrauben einfacher Bauart dürfen nicht verwendet werden
- Gesondert bescheinigte Kabel- und Leitungseinführungen können den zulässigen Umgebungstemperaturbereich oder die Temperaturklassen bestimmen
- Pro Anschlussgewinde ist maximal der Einbau von einem Gewindeadapter erlaubt, bei Einbau einer Verschlusschraube ist kein Gewindeadapter erlaubt

## Ausführung mit wechselbarer Seil- oder Stabmesssonde

An VEGAFLEX 81, 82, 86 dürfen ausschließlich original VEGA Seil- oder Stabmesssonden montiert werden. Bei der Montage von Seil- oder Stabmesssonden müssen die Anzugsmomente, welche in den jeweiligen Betriebsanleitungen angegeben sind, eingehalten werden. Die mechanische Verbindung muss sichergestellt sein.

# 8 Sicherer Betrieb

## Allgemeine Betriebsbedingungen

- Gerät nicht außerhalb der elektrischen, thermischen und mechanischen Angaben des Herstellers betreiben
- Gerät nur für Messstoffe einsetzen, gegen die die Prozess berührenden Materialien hinreichend beständig sind



- Zusammenhang zwischen Prozesstemperatur am Messfühler/an der Antenne und zulässiger Umgebungstemperatur am Elektronikgehäuse beachten. Zulässige Temperaturen den entsprechenden Temperaturtabellen entnehmen. Siehe dazu Kapitel "*Thermische Daten*".
- Dem VEGAFLEX 81, 82, 86 kann bei Bedarf ein geeigneter Überspannungsschutz vorgeschaltet werden
- Zur Bewertung und Verringerung des Explosionsrisikos sind gültige Normen z. B. ISO/EN 1127-1 zu berücksichtigen
- Deckel dürfen während des Vorhandenseins einer explosionsfähigen Atmosphäre nicht geöffnet werden. Die Gehäusedeckel sind mit dem Warnschildaufkleber gekennzeichnet:

WARNING - DO NOT OPEN WHEN AN  
EXPLOSIVE ATMOSPHERE IS PRESENT

## 9 Potenzialausgleich/Erdung

- Die Geräte müssen in den örtlichen Potenzialausgleich eingebunden werden, z. B. über die interne oder externe Erdanschlussklemme
- Der Potenzialausgleichanschluss ist gegen Lockerung und Verdrehung zu sichern
- Bei erforderlicher Erdung von Kabelschirmung ist diese entsprechend gültiger Normen oder Vorschriften durchzuführen, z. B. nach IEC/EN 60079-14

## 10 Elektrostatische Aufladung (ESD)

Bei Geräteausführungen mit aufladbaren Kunststoffteilen ist die Gefahr von elektrostatischer Auf- und Entladung zu beachten!

Folgende Teile können sich auf- bzw. entladen:

- Lackierte Gehäuseausführung oder alternativer Sonderlackierung
- Kunststoffgehäuse, Kunststoffgehäuseteile
- Metallgehäuse mit Sichtfenster
- Kunststoff-Prozessanschlüsse
- Kunststoffbeschichtete Prozessanschlüsse und/oder kunststoffbeschichtete Messfühler
- Verbindungskabel für getrennte Ausführungen
- Typschild
- Isolierte metallische Schilder (Messstellenkennzeichnungsschild)

Bezüglich der Gefahr elektrostatischer Aufladungen ist zu beachten:

- Reibung an den Oberflächen vermeiden
- Oberflächen nicht trocken reinigen

Die Geräte sind so zu errichten/installieren, dass Folgendes ausgeschlossen werden kann:

- elektrostatische Aufladungen durch Betrieb, Wartung und Reinigung
- prozessbedingte elektrostatische Aufladungen, z. B. durch vorbei strömende Messstoffe

Das Warnschild weist auf die Gefahr hin:

WARNING - POTENTIAL ELECTROSTATIC  
CHARGING HAZARD - SEE INSTRUCTIONS

## 11 Elektrische Daten

### VEGAFLEX FX8<sup>(\*)</sup>.A/VE/J/Q/Z\*\*\*\*A/HX\*\*\*\*

Versorgungs- und Signalstromkreis im Elektronik- und Anschlussraum, Einkammergehäuse:	
Klemmen 1[+], 2[-]	$U = 9,6 \dots 35 \text{ V DC}$ $U_m = 253 \text{ V AC/DC}$ $I \leq 3,5 \dots 22,5 \text{ mA}$ (mit überlagertem HART-Signal)

### VEGAFLEX FX8<sup>(\*)</sup>.A/VE/J/Q/Z\*\*\*\*A/HX\*\*\*\*

Versorgungs- und Signalstromkreis im Anschlussraum, Zweikammergehäuse:	
Klemmen 1[+], 2[-]	$U = 9,6 \dots 35 \text{ V DC}$ $U_m = 253 \text{ V AC/DC}$ $I \leq 3,5 \dots 22,5 \text{ mA}$ (mit überlagertem HART-Signal)

### VEGAFLEX FX8<sup>(\*)</sup>.A/VE/J/Q/Z\*\*\*\*A/HZ\*\*\*\*

Versorgungs- und Signalstromkreis im Anschlussraum, Zweikammergehäuse:	
Klemmen 1[+], 2[-]	$U = 9,6 \dots 35 \text{ V DC}$ $U_m = 253 \text{ V AC/DC}$ $I \leq 3,5 \dots 22,5 \text{ mA}$ (mit überlagertem HART-Signal)
Klemmen 7[+], 8[-]	$U = 9,6 \dots 35 \text{ V DC}$ $U_m = 253 \text{ V AC/DC}$ $I \leq 3,5 \dots 22,5 \text{ mA}$

### VEGAFLEX FX8<sup>(\*)</sup>.A/VE/J/Q/Z\*\*\*\*BX\*\*\*\*

Versorgungsstromkreis im Anschlussraum, Zweikammergehäuse:	
Klemmen 1[+], 2[-]	$U = 90 \dots 253 \text{ V AC}$ $U_m = 253 \text{ V AC/DC}$

Aktiver 4 ... 20 mA-Signalstromkreis im Anschlussraum, Zweikammergehäuse:	
Klemmen 5[+], 7[-]	$U_m = 60 \text{ V AC/DC}$ $I \leq 3,5 \dots 22,5 \text{ mA}$ (mit überlagertem HART-Signal)

Passiver 4 ... 20 mA-Signalstromkreis im Anschlussraum, Zweikammergehäuse:	
Klemmen 6[+], 7[-]	$U_m = 60 \text{ V AC/DC}$ $I \leq 3,5 \dots 22,5 \text{ mA}$ (mit überlagertem HART-Signal)

### VEGAFLEX FX8<sup>(\*)</sup>.A/VE/J/Q/Z\*\*\*\*IX\*\*\*\*

Versorgungsstromkreis im Anschlussraum, Zweikammergehäuse:	
Klemmen 1[+], 2[-]	$U = 9,6 \dots 48 \text{ V DC}; 42 \text{ V AC}$ $U_m = 253 \text{ V AC}$

## Aktiver 4 ... 20 mA-Signalstromkreis im Anschlussraum, Zweikammergehäuse:

Klemmen 5[+], 7[-]	$U_m = 60 \text{ V AC/DC}$ $I \leq 3,5 \dots 22,5 \text{ mA}$ (mit überlagertem HART-Signal)
--------------------	-------------------------------------------------------------------------------------------------

## Passiver 4 ... 20 mA-Signalstromkreis im Anschlussraum, Zweikammergehäuse:

Klemmen 6[+], 7[-]	$U_m = 60 \text{ V AC/DC}$ $I \leq 3,5 \dots 22,5 \text{ mA}$ (mit überlagertem HART-Signal)
--------------------	-------------------------------------------------------------------------------------------------

## VEGAFLEX FX8\*(\*)A/VE/J/Q/Z\*\*\*\*UX\*\*\*\*

### Versorgungsstromkreis im Anschlussraum, Zweikammergehäuse:

Klemmen 1[+], 2[-]	$U = 8 \dots 32 \text{ V DC}$
--------------------	-------------------------------

### Signalstromkreis im Anschlussraum, Zweikammergehäuse:

Klemmen MB[+], MB[-]	$U = 5 \text{ V}$ mit Modbus-Signal (Telegramm)
USB-Anschluss: (6-polige mini USB-Buchse)	$U_{\text{max}} = 5 \text{ V}$ mit USB-Signal (USB-Protokoll)

## VEGAFLEX FX8\*(\*)A\*/VE/J/Q/Z\*\*\*\*WX\*\*\*\*

### Versorgungsstromkreis im Elektronik- und Anschlussraum, Einkammergehäuse:

Klemmen 1[+], 2[-]	$U = 8 \dots 30 \text{ V DC}$
Klemmen 5[+], 6[-]	

### Signalstromkreis im Elektronik- und Anschlussraum, Einkammergehäuse:

Klemmen IN 3[D0+], 4[D1]	$U_{\text{max}} = 5 \text{ V}$ mit Modbus-Signal (Telegramm)
Klemmen OUT 7[D0+], 8[D1]	

## VEGAFLEX FX8\*(\*)A/VE/J/Q/Z\*\*\*\*P/FX\*\*\*\*

### Versorgungs- und Signalstromkreis im Elektronik- und Anschlussraum, Einkammergehäuse:

### Versorgungs- und Signalstromkreis im Anschlussraum, Zweikammergehäuse:

Klemmen 1[+], 2[-]	$U = 9 \dots 32 \text{ V DC}$ $U_m = 253 \text{ V AC/DC}$
--------------------	--------------------------------------------------------------

### Anzeige- und Bedienstromkreis:

Klemmen 5, 6, 7, 8	Zum Anschluss an den Stromkreis der passiven Anzeigeeinheit VEGADIS 81 in der Zündschutzart Druckfeste Kapselung "d" (BVS 13 ATEX E 054).
--------------------	-------------------------------------------------------------------------------------------------------------------------------------------

### Anzeige- und Bedienstromkreis:

Federkontakte im Anschlussraum	Nur zum Anschluss an das Anzeige- und Bedienmodul PLICSCOM oder für Servicezwecke den Schnittstellenadapter VEGACONNECT, wenn sicher gestellt ist, dass keine explosionsfähige Atmosphäre vorhanden ist.
--------------------------------	----------------------------------------------------------------------------------------------------------------------------------------------------------------------------------------------------------

Die Stromkreise des VEGAFLEX 81, 82, 86 sind galvanisch von Erde getrennt.

Die Stromkreise des VEGAFLEX 81, 82, 86 sind galvanisch mit dem Erdpotenzial über die Erdanschlussklemmen verbunden.

Die metallischen Teile der VEGAFLEX 81, 82, 86 sind elektrisch mit den Erdanschlussklemmen verbunden.

## 12 Mechanische Daten

Die folgenden mechanischen Daten gelten für alle Gehäuse- und Elektronikausführungen.

Mechanische Daten	
Erdungsklemme (Anschlussquerschnitt)	≥ 4 mm <sup>2</sup>
Überspannungskategorie	Siehe Betriebsanleitung VEGAFLEX 81, 82, 86, Kapitel "Technische Daten"
Verschmutzungsgrad	2
<ul style="list-style-type: none"> <li>● Werkstoffe</li> <li>● Maximale Zugbelastungen an der Seil- oder Stabmesssonde</li> <li>● Potenzialverbindungen und elektrische Trennmaßnahmen im Gerät</li> <li>● Elektromechanische Daten</li> <li>● Elektrische Schutzmaßnahmen</li> </ul>	Sind in der Betriebsanleitung VEGAFLEX 81, 82, 86 in Kapitel "Technische Daten" beschrieben.

## 13 Thermische Daten

Die folgenden Temperaturtabellen gelten für alle Gehäuse- und Elektronikausführungen.

Der Zusammenhang zwischen zulässiger Umgebungstemperatur für das Elektronikgehäuse in Abhängigkeit des Einsatzbereiches und der maximalen Oberflächentemperaturen, Temperaturklassen, sind den folgenden Tabellen zu entnehmen.

**VEGAFLEX FX81/2/6(\*).\*/VE/J/Q/Z\*\*\*\*A/H/P/F/WX\*\*\*\*, VEGAFLEX FX81/2/6(\*).\*/VE/J/Q/Z\*\*\*\*A/HZ\*\*\*\***

Temperaturklasse	Temperatur am Messfühler (Messseil, -stab)	Umgebungstemperatur an der Elektronik	
		Gehäusedeckel ohne Sichtfenster	Gehäusedeckel mit Sichtfenster
T6	-60 ... +80 °C	-60 ... +60 °C	-50 ... +60 °C
T5	-60 ... +95 °C	-60 ... +61 °C	-50 ... +61 °C
T4	-60 ... +130 °C	-60 ... +70 °C	-50 ... +70 °C
T3	-60 ... +195 °C	-60 ... +70 °C	-50 ... +70 °C
T2	-60 ... +290 °C	-60 ... +70 °C	-50 ... +70 °C
T1	-60 ... +440 °C	-60 ... +70 °C	-50 ... +70 °C

**VEGAFLEX FX81/2/6(\*).\*/VE/J/Q/Z\*\*\*\*A/H/P/F/WX\*\*\*\*, VEGAFLEX FX81/2/6(\*).\*/VE/J/Q/Z\*\*\*\*A/HZ\*\*\*\*, Niedrigtemperaturausführung bis zu -196 °C**

Temperaturklasse	Temperatur am Messfühler (Messseil, -stab)	Umgebungstemperatur an der Elektronik	
		Gehäusedeckel ohne Sichtfenster	Gehäusedeckel mit Sichtfenster
T6	-196 ... +80 °C	-60 ... +60 °C	-50 ... +60 °C
T5	-196 ... +95 °C	-60 ... +61 °C	-50 ... +61 °C

Temperaturklasse	Temperatur am Messfühler (Messseil, -stab)	Umgebungstemperatur an der Elektronik	
		Gehäusedeckel ohne Sichtfenster	Gehäusedeckel mit Sichtfenster
T4	-196 ... +130 °C	-60 ... +70 °C	-50 ... +70 °C
T3	-196 ... +195 °C	-60 ... +70 °C	-50 ... +70 °C
T2	-196 ... +290 °C	-60 ... +70 °C	-50 ... +70 °C
T1	-196 ... +440 °C	-60 ... +70 °C	-50 ... +70 °C

### VEGAFLEX FX81/2/6(\*).\*/VE/J/Q/Z\*\*\*\*B/I/UX\*\*\*\*

Temperaturklasse	Temperatur am Messfühler (Messseil, -stab)	Umgebungstemperatur an der Elektronik	
		Gehäusedeckel ohne Sichtfenster	Gehäusedeckel mit Sichtfenster
T6	-60 ... +80 °C	-60 ... +60 °C	-50 ... +60 °C
T5	-60 ... +95 °C	-60 ... +60 °C	-50 ... +60 °C
T4	-60 ... +130 °C	-60 ... +60 °C	-50 ... +60 °C
T3	-60 ... +195 °C	-60 ... +60 °C	-50 ... +60 °C
T2	-60 ... +290 °C	-60 ... +60 °C	-50 ... +60 °C
T1	-60 ... +440 °C	-60 ... +60 °C	-50 ... +60 °C

### VEGAFLEX FX81/2/6(\*).\*/VE/J/Q/Z\*\*\*\*B/I/UX\*\*\*\*, Niedrigtemperaturlösung bis zu -196 °C

Temperaturklasse	Temperatur am Messfühler (Messseil, -stab)	Umgebungstemperatur an der Elektronik	
		Gehäusedeckel ohne Sichtfenster	Gehäusedeckel mit Sichtfenster
T6	-196 ... +80 °C	-60 ... +60 °C	-50 ... +60 °C
T5	-196 ... +95 °C	-60 ... +60 °C	-50 ... +60 °C
T4	-196 ... +130 °C	-60 ... +60 °C	-50 ... +60 °C
T3	-196 ... +195 °C	-60 ... +60 °C	-50 ... +60 °C
T2	-196 ... +290 °C	-60 ... +60 °C	-50 ... +60 °C
T1	-196 ... +440 °C	-60 ... +60 °C	-50 ... +60 °C

Die Messfühler (Messseil, -stab) dürfen in Bereichen für EPL Ga-, EPL Ga/Gb- und EPL Gb-Anwendungen nur dann betrieben werden, wenn atmosphärische Bedingungen vorliegen (Druck von 0,8 ... 1,1 bar).

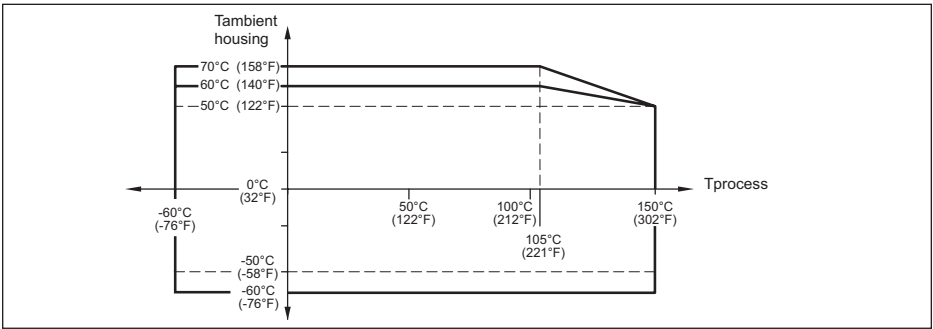
Wenn keine explosionsfähige Atmosphäre vorliegt, sind die zulässigen Betriebstemperaturen und -drücke den Herstellerangaben zu entnehmen (Betriebsanleitung).

Wenn die Messfühler (Messseil, -stab) bei höheren Temperaturen als in der oben genannten Tabelle aufgeführt, betrieben werden, sind Maßnahmen zu ergreifen, dass die Zündgefahr durch heiße Oberflächen ausgeschlossen ist.

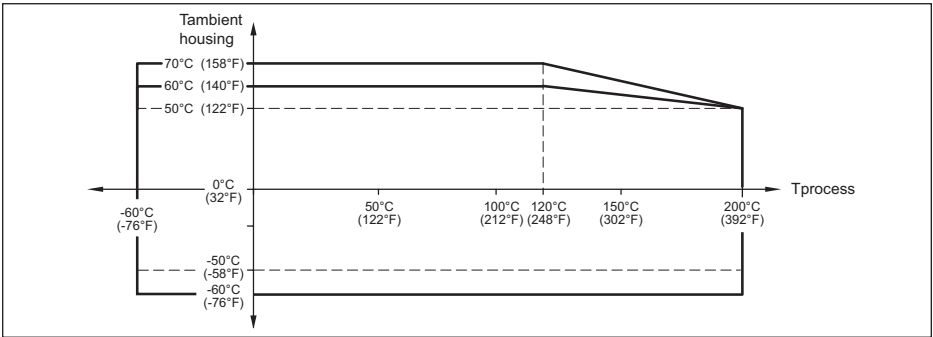
Die maximal zulässige Temperatur an der Elektronik/Gehäuse darf nicht die Werte der oben genannten Tabelle überschreiten.

**Temperaturderating für Prozesstemperaturen bis +150 °C, +200 °C, +250 °C, +280 °C und +450 °C**

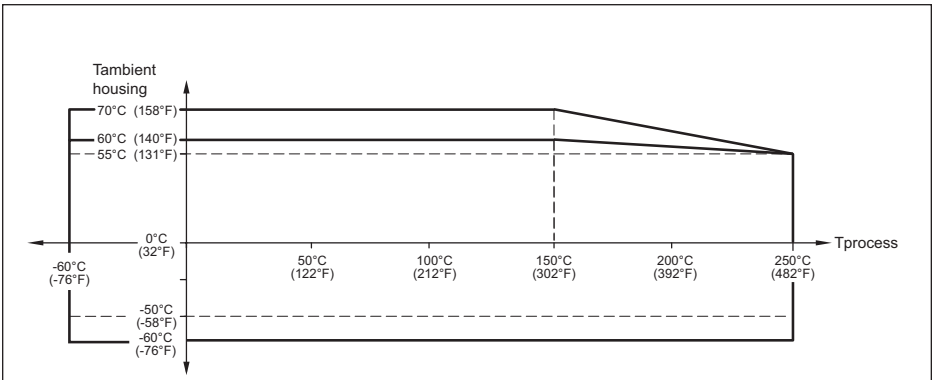
**Ausführungen für Prozesstemperaturen bis +150 °C**



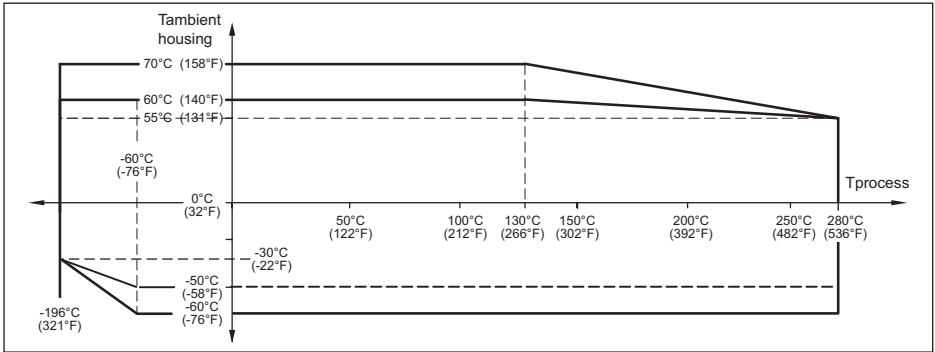
**Ausführungen für Prozesstemperaturen bis +200 °C**



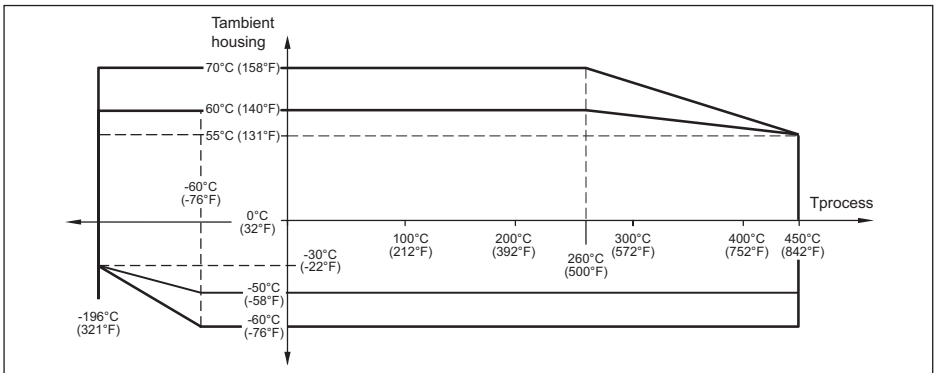
**Ausführungen für Prozesstemperaturen bis +250 °C**

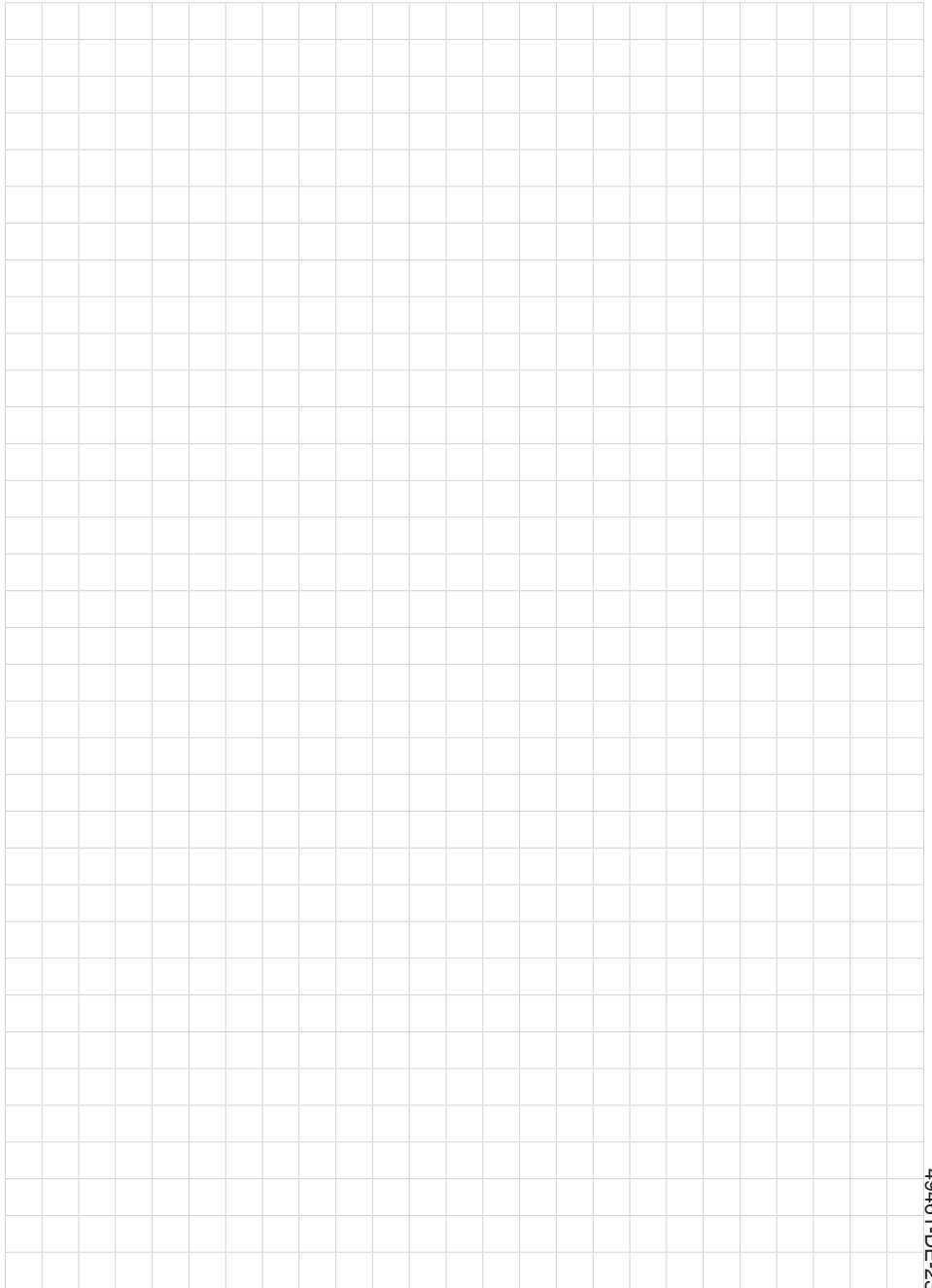


## Ausführungen für Prozesstemperaturen bis +280 °C



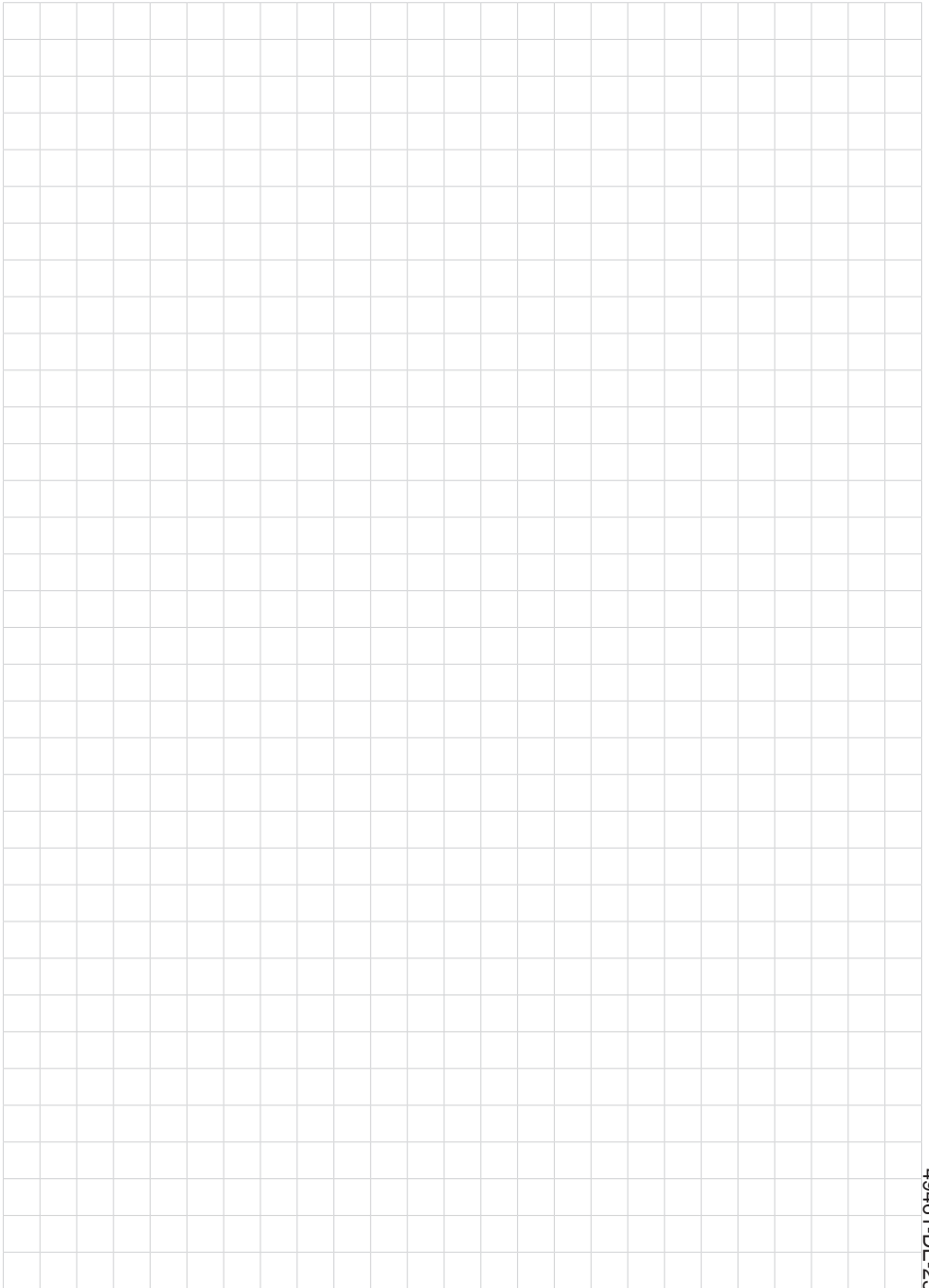
## Ausführungen für Prozesstemperaturen bis +450 °C







A large grid of graph paper for taking notes, consisting of 25 columns and 40 rows of small squares.

A large grid area occupies the central portion of the page, intended for taking notes. The grid is composed of small, uniform squares, providing a structured space for writing.

49461-DE-230202



Druckdatum:

**VEGA**

Die Angaben über Lieferumfang, Anwendung, Einsatz und Betriebsbedingungen der Sensoren und Auswertsysteme entsprechen den zum Zeitpunkt der Drucklegung vorhandenen Kenntnissen.  
Änderungen vorbehalten

© VEGA Grieshaber KG, Schiltach/Germany 2023



49461-DE-230202

VEGA Grieshaber KG  
Am Hohenstein 113  
77761 Schiltach  
Deutschland

Telefon +49 7836 50-0  
E-Mail: [info.de@vega.com](mailto:info.de@vega.com)  
[www.vega.com](http://www.vega.com)