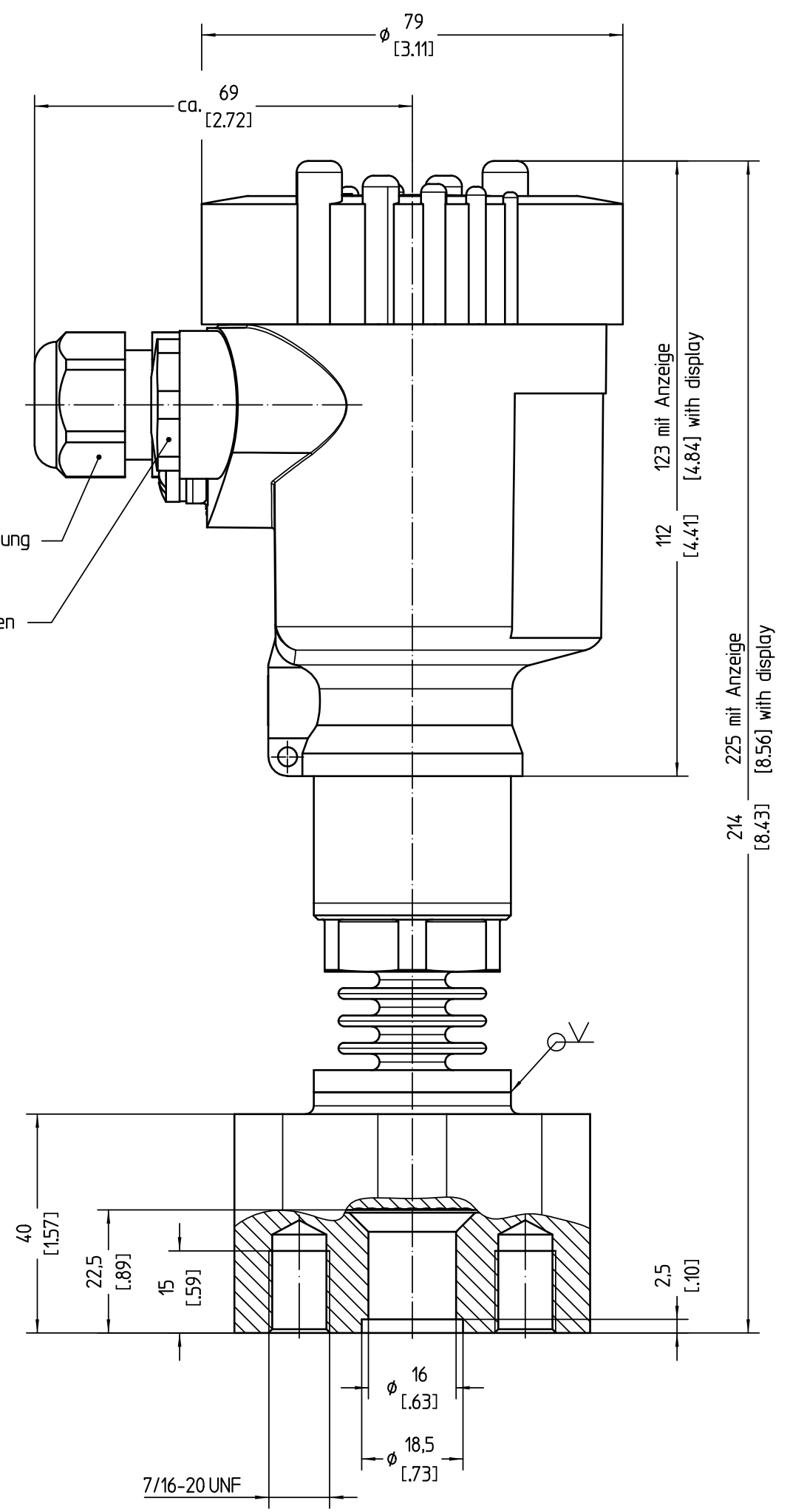
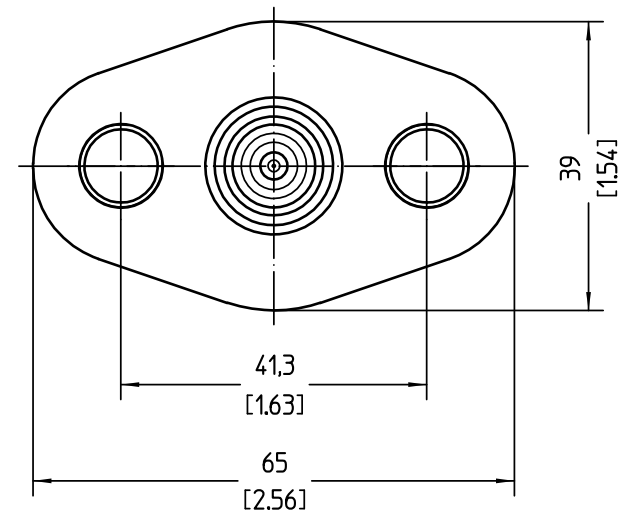


Diese Zeichnung bleibt Eigentum der Firma VEGA-Grieshaber KG. This drawing remains property of VEGA-Grieshaber KG. Sie darf ohne unsere Genehmigung weder kopiert, nor be neither copied nor informed to third persons noch 3. Personen oder Konkurrenzfirmen mitgeteilt werden. or competitors without our approval. (§ 2 Abs.1 Ziff.7 UrhG vom 09.09.1965) (§ 2 paragraph 1 fig.7 copyright act of 9th Sept. 1965)



M20x1,5 Kabelverschraubung
 M20x1,5 cable gland
 M20x1,5 Verschlussstopfen
 M20x1,5 closing screw

Untersicht / bottom view



Bemassungen / Dimensions: mm [inches]

Passmaß/tol.dimens.		Abmaß/allowance		Änderung / revision			Änd. Nr. / ECN no.	Datum / Date	gezeichnet / freigegeben drawn / checked
Freimaßtoleranz general tolerance		gezeichnet drawn	Datum/Date	Name/Name	Benennung	Description			
		freigegeben checked	19.05.2015	oehj	BAR83 IEC61518 Ovalflansch	BAR83 IEC61518 oval flange			
			28.05.2015	rauerc	Ku.-Geh. M20x1,5 bis 40bar	pl. hous. M20x1,5 to 40bar			
Werkstoff / Material		Maßstab Scale	VEGA		Art.Nr. / Art.No.		MB6639		
		Originalformat size of origin	VEGA Grieshaber KG Postfach 1142 77757 Schiltach Germany		Zchngs.-Nr. / Drawing No.		MB6639		
		Blatt / Sheet			Var.Fam.: B83.XXSJXXXXXXKIMXX		Var.Fam.2:		
		1 von 1			Teil ähnl. / sim. part		Ersatz f./replacement f.		
					Arb.Anw. / work.instr.				