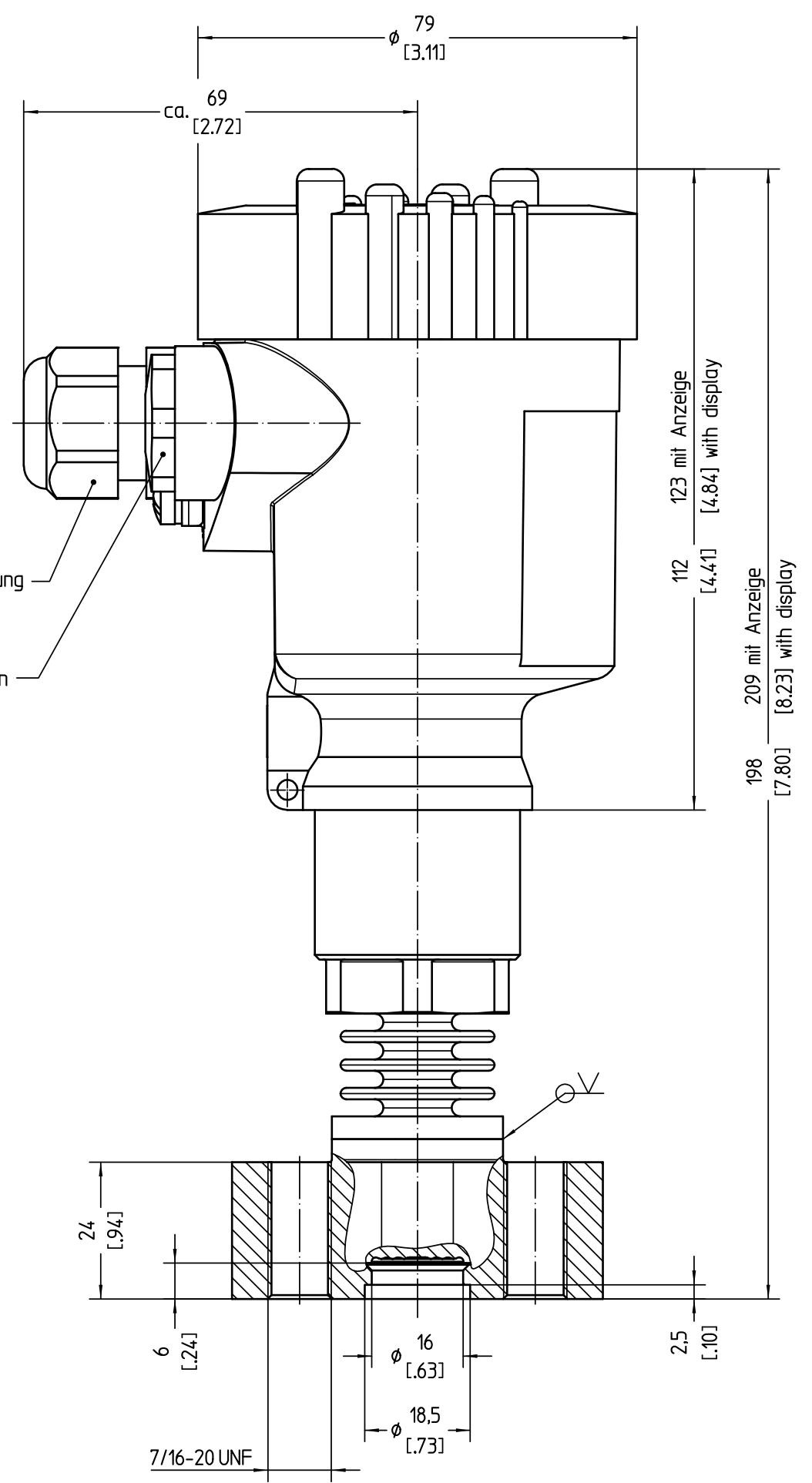
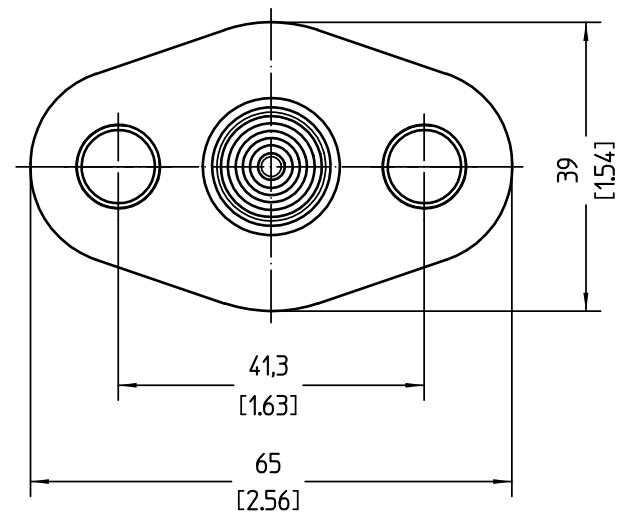


Diese Zeichnung bleibt Eigentum der Firma VEGA-Grieshaber KG. Sie darf ohne unsere Genehmigung weder kopiert, noch 3. Personen oder Konkurrenzfirmen mitgeteilt werden. ( § 2 Abs.1 Ziff.7 UrhG vom 09.09.1965 )  
 This drawing remains property of VEGA-Grieshaber KG. It may be neither copied nor informed to third persons or competitors without our approval. ( § 2 paragraph 1 fig.7 copyright act of 9th Sept. 1965 )



M20x1,5 Kabelverschraubung  
 M20x1.5 cable gland  
 M20x1,5 Verschlussstopfen  
 M20x1.5 closing screw

Untersicht / bottom view



Bemessungen / Dimensions: mm [inches]

Passmaß/tol.dimens.	Abmaß/allowance	Änderung / revision			Änd. Nr. / ECN no.	Datum / Date	gezeichnet / freigegeben drawn / checked	
		gezeichnet drawn	Datum/Date	Name/Name	Benennung	Description		
	Freimaßtoleranz general tolerance	freigegeben checked	19.05.2015	oehj	BAR83 IEC61518 Ovalflansch	BAR83 IEC61518 oval flange		
			28.05.2015	rauerc	Ku.-Geh. M20x1,5 > 40bar	pl. hous. M20x1,5 > 40bar		
Werkstoff / Material		Maßstab Scale	 VEGA Grieshaber KG Postfach 1142 77757 Schiltach Germany		Art.Nr. / Art.No.		MB6638	
		Originalformat size of origin			Zchngs.-Nr. / Drawing No.		MB6638	
		Blatt / Sheet			Var.Fam.: B83.XXSJXXXXXXKIMXX		Var.Fam.2:	
		1 von 1	Teil ähnl. / sim. part		Ersatz f./replacement f.			
			Arb.Anw. / work.instr.					
			Änd.-Zust. / Rev.					