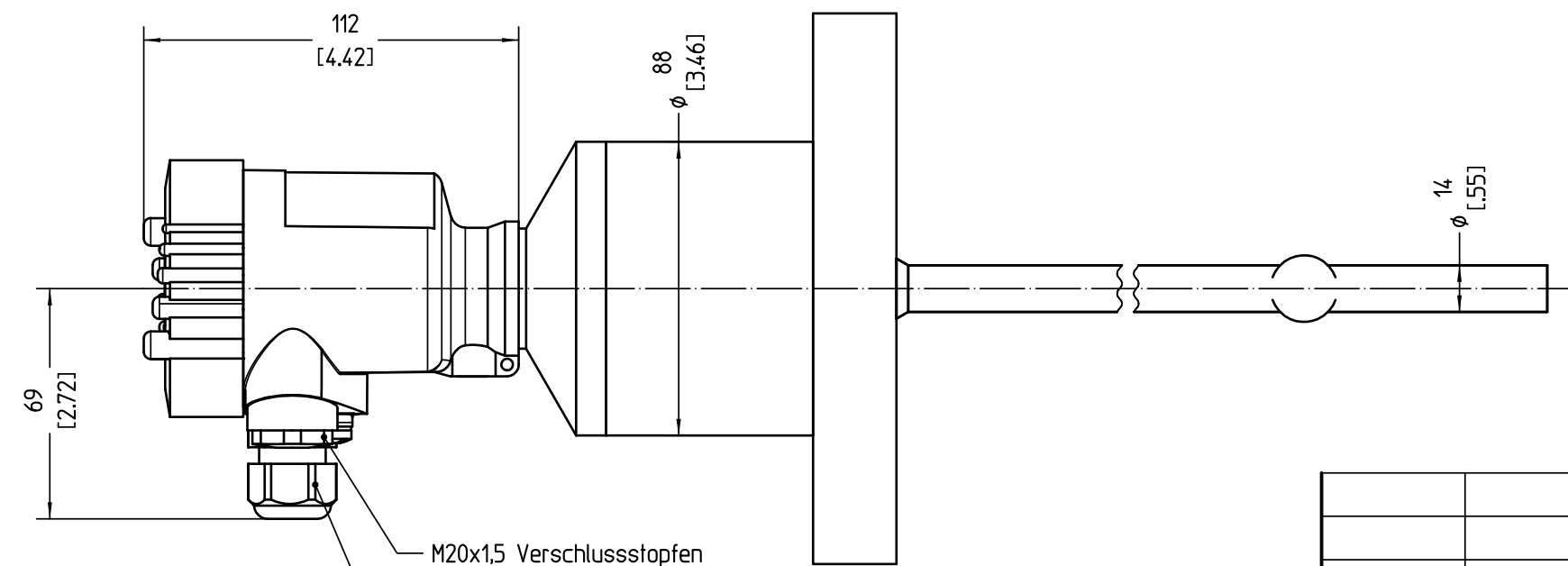
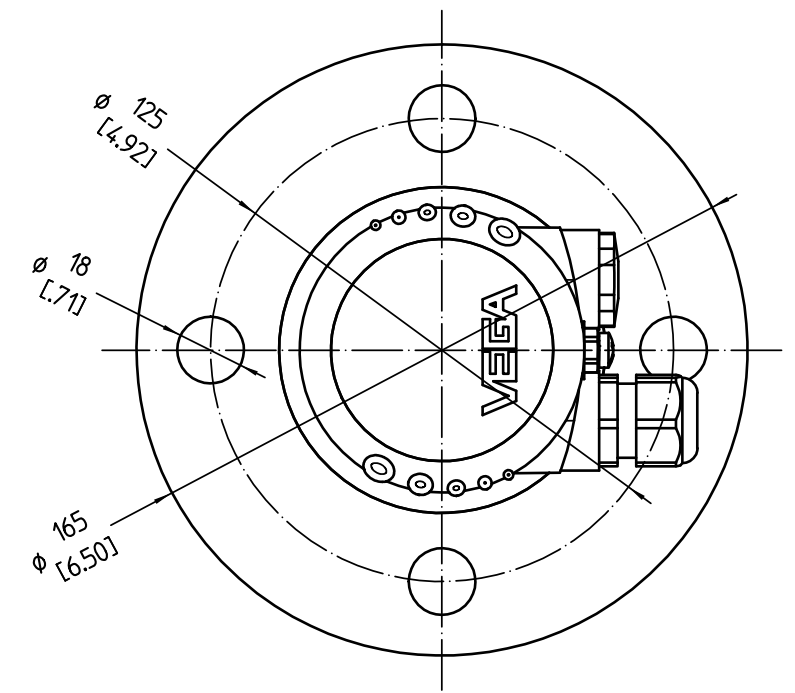
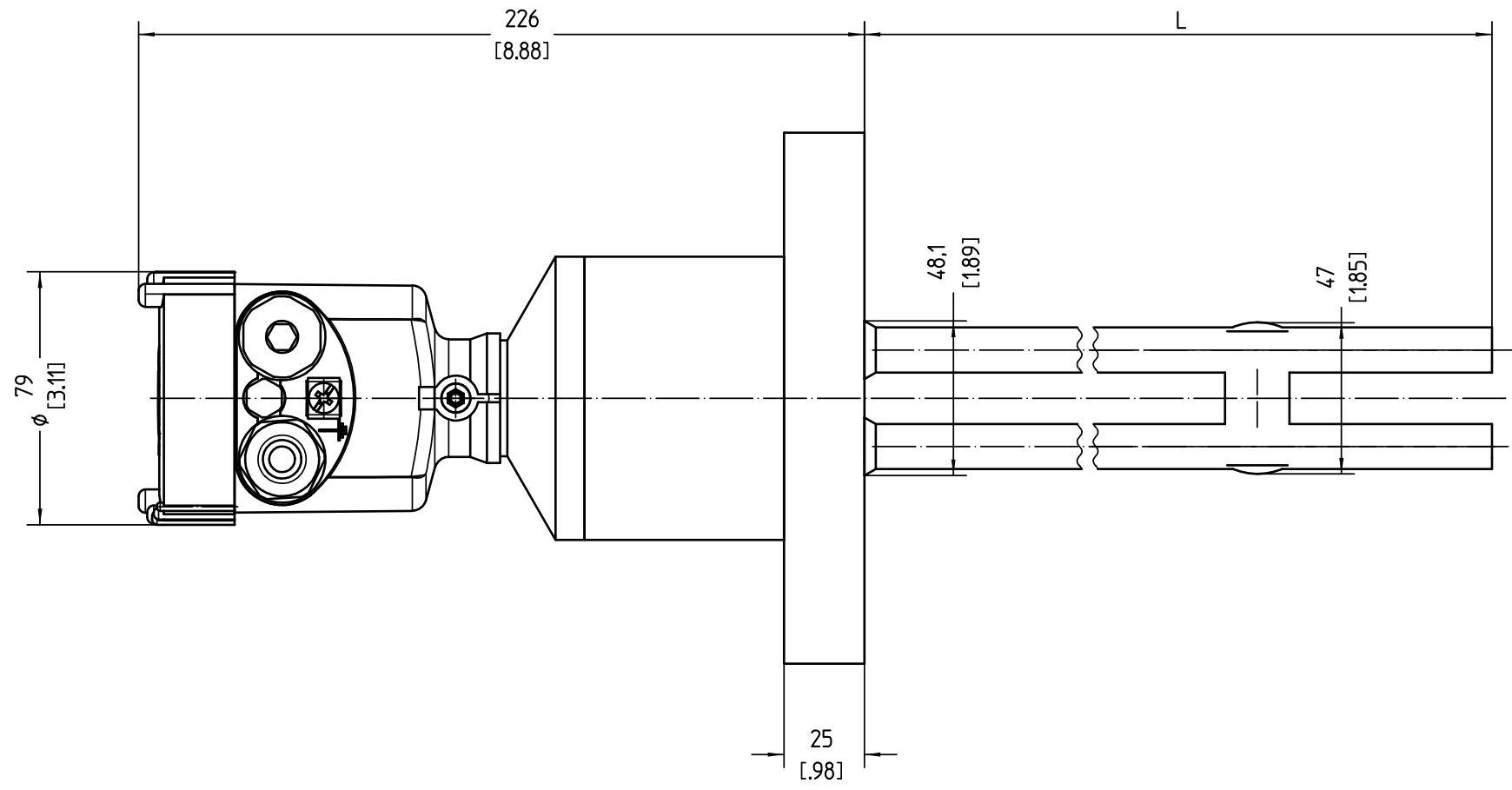


Diese Zeichnung bleibt Eigentum der Firma VEGA-Grieshaber KG. This drawing remains property of VEGA-Grieshaber KG. Sie darf ohne unsere Genehmigung weder kopiert, noch 3. Personen oder Konkurrenzfirmen mitgeteilt werden. (§ 2 Abs.1 Ziff.7 UrhG vom 09.09.1965)
 It may be neither copied nor informed to third persons or competitors without our approval. (§ 2 paragraph 1 fig.7 copyright act of 9th Sept. 1965)



M20x1,5 Verschlussstopfen
 M20x1,5 closing screw
 M20x1,5 Kabelverschraubung
 M20x1,5 cable gland

Bemassungen / Dimensions: mm [inches]

Passmaß/tol.dimens.		Abmaß/allowance		Änderung / revision			Änd. Nr. / ECR no.	Datum / Date	gezeichnet / freigegeben / drawn / checked
Freimaßtoleranz / general tolerance		gezeichnet / drawn	Datum / Date	Name / Name	Benennung	Description			
		freigegeben / checked	18.05.2015	rauerc	CAL69 Flansch DN50 PN16 mit Ku-Gehäuse	CAL69 flange DN50 PN16 with plastic housing			
Werkstoff / Material		Maßstab / Scale	VEGA		Art.Nr. / Art.No.		Änd.-Zust. / Rev.		
		1:2	VEGA Grieshaber KG Postfach 1142 77757 Schiltach Germany		MB6635		-		
		Originalformat / size of origin			Zchngs.-Nr. / Drawing No.				
		A3			Var.Fam.: CL69.XX2TAXKMXX		Var.Fam.2:		
		Blatt / Sheet			Teil ähnl. / sim. part		Ersatz f./replacement f.		
		1 von 1			Arb.Anw. / work.instr.				