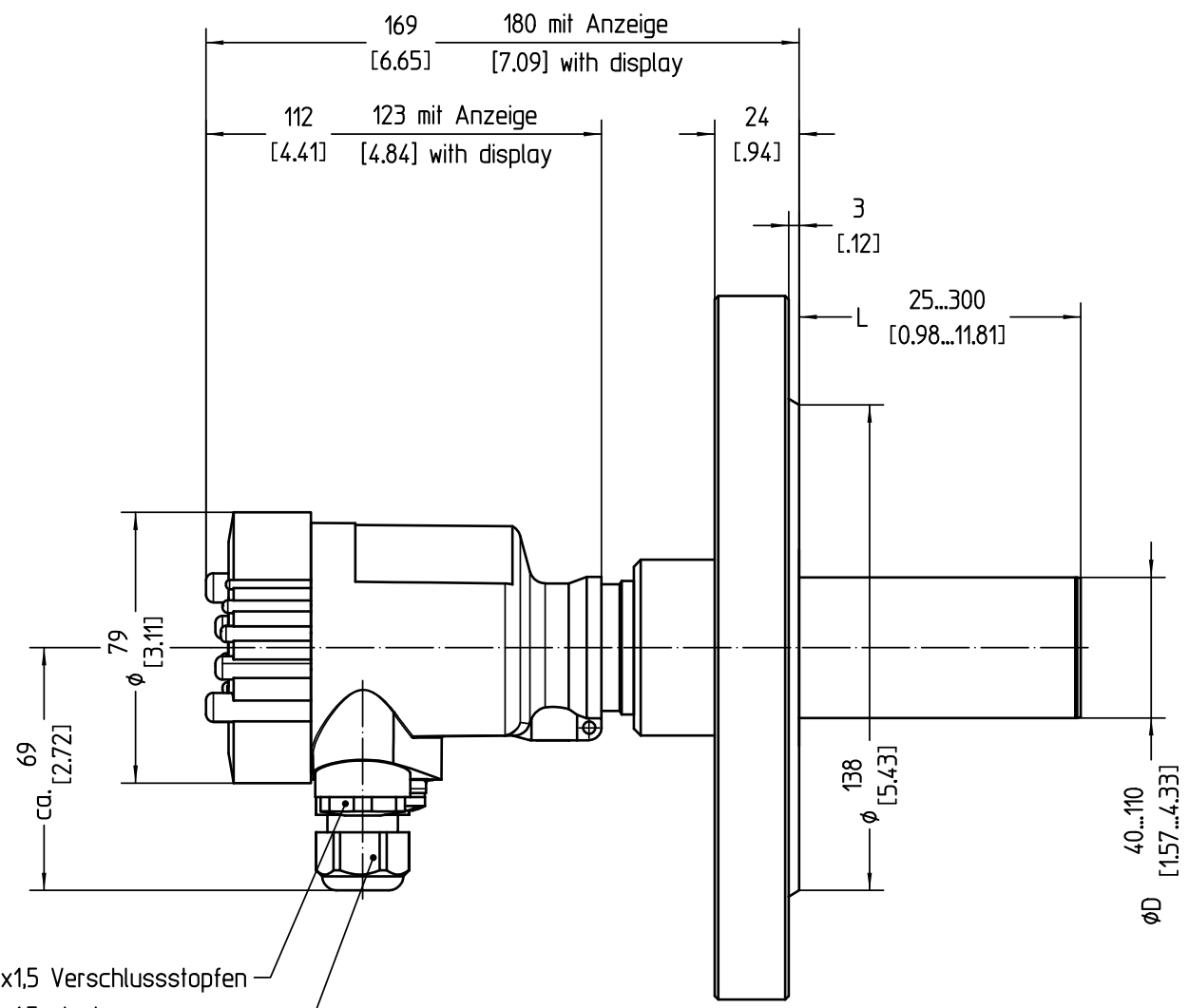
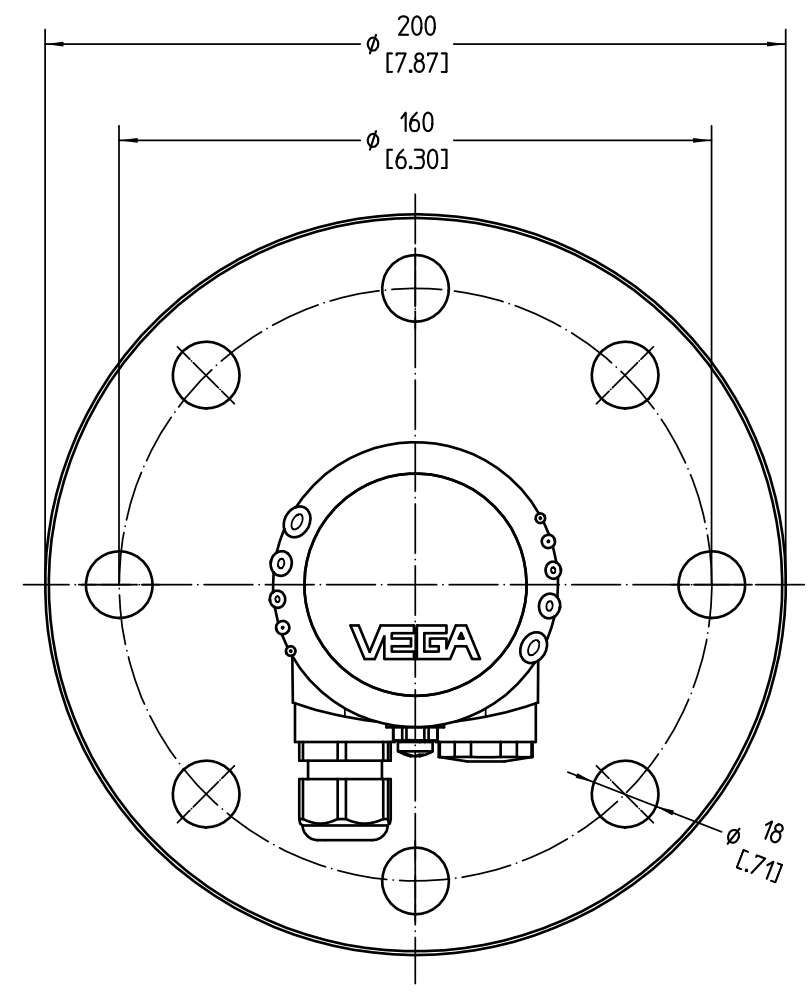


Diese Zeichnung bleibt Eigentum der Firma VEGA-Grieshaber KG. Sie darf ohne unsere Genehmigung weder kopiert, noch 3. Personen oder Konkurrenzfirmen mitgeteilt werden. (§ 2 Abs.1 Ziff.7 UrhG vom 09.09.1965)
 This drawing remains property of VEGA-Grieshaber KG. It may be neither copied nor informed to third persons or competitors without our approval. (§ 2 paragraph 1 fig.7 copyright act of 9th Sept. 1965)



M20x1,5 Verschlussstopfen
 M20x1,5 closing screw
 M20x1,5 Kabelverschraubung
 M20x1,5 cable gland



Bemassungen / Dimensions: mm [inches]

Passmaß/tol.dimens.		Abmaß/allowance		Änderung / revision			Änd. Nr. / E.N. no.	Datum / Date	gezeichnet / freigegeben drawn / checked
Freimaßtoleranz general tolerance		gezeichnet drawn	Datum/Date	Name/Name	Benennung	Description			
		freigegeben checked	20.04.2015	oehj	BAR83 Flansch DN80PN40 C mit Tubus Ku.-Geh. M20x1,5	BAR83 flange DN80PN40 C with tube pl. hous. M20x1,5			
Werkstoff / Material		Maßstab Scale	VEGA		Art.Nr. / Art.No.	MB6621		Änd.-Zust. / Rev.	
		1:2	VEGA Grieshaber KG Postfach 1142 77757 Schiltach Germany		Zchngs.-Nr. / Drawing No.	MB6621		-	
		Originalformat size of origin			Var.Fam.: B83.XXF2NXXXXXXKIMXX	Var.Fam.2:			
		A3			Teil ähnl. / sim. part	Ersatz f./replacement f.			
		Blatt / Sheet			Arb.Anw. / work.instr.				
		1 von 1							