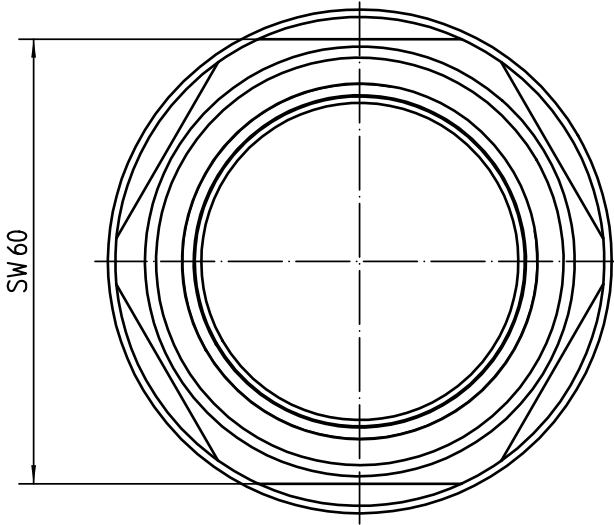
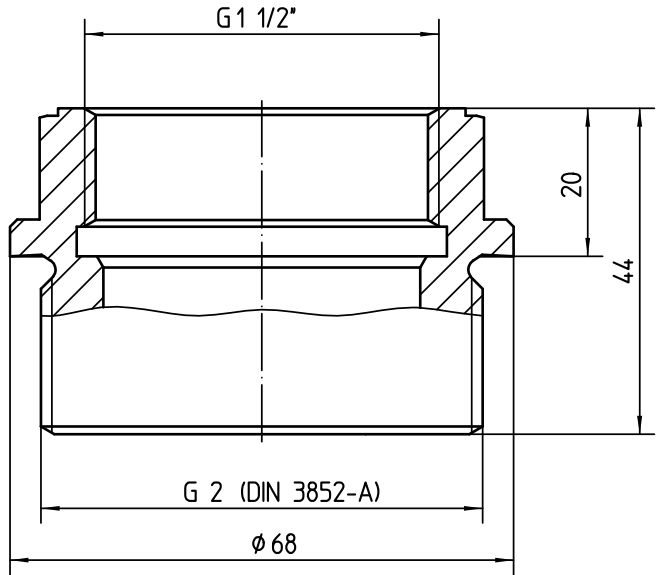
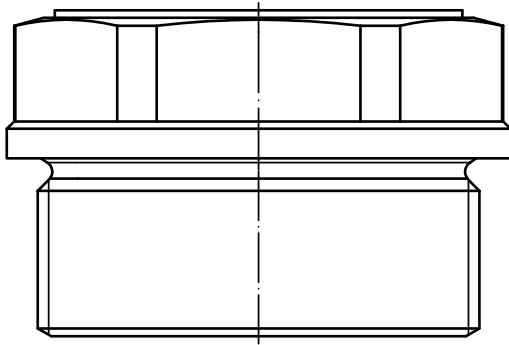
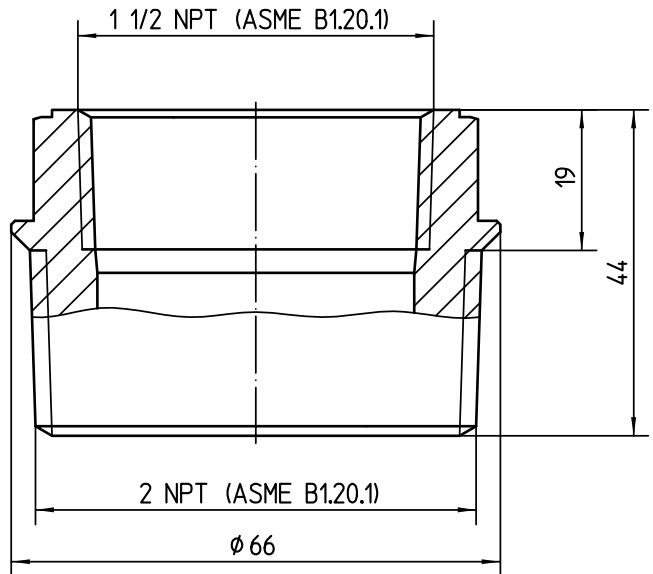



Version G2



Version 2 NPT



Diese Zeichnung bleibt Eigentum der Firma VEGA-Grieshaber KG. Sie darf ohne unsere Genehmigung weder kopiert, noch 3. Personen oder Konkurrenzfirmen mitgeteilt werden. (§ 2 Abs.1 Ziff.7 UrhG vom 09.09.1965)
 This drawing remains property of VEGA-Grieshaber KG. It may be neither copied nor informed to third persons or competitors without our approval. (§ 2 paragraph 1 fig.7 copyright act of 9th Sept. 1965)

Passmaß/tot.dimens.		Abmaß/allowance		Änderung / revision			Änd. Nr. / ECN no.	Datum / Date	gezeichnet / freigegeben drawn / checked	
Freimaßtoleranz general tolerance		gezeichnet drawn	Datum/Date	Name/Name	Benennung	Description				
		freigegeben checked	27.01.2015	lizenbergerl	Montageadapter G2, 2NPT MIP61	assembly adapt. G2, 2NPT MIP61				
Werkstoff / Material		Maßstab Scale	09.04.2015	rauerc	Mikrowellenschranke L=20mm, 80°C	microwave barrier L=20mm, 80°C				
		1:1	 VEGA Grieshaber KG Postfach 1142 77757 Schiltach Germany			Art.Nr. / Art.No.		MB6529		Änd.-Zust. / Rev.
		Originalformat size of origin				Zchngs.-Nr. / Drawing No.		MB6529		
		Blatt / Sheet	Var.Fam.: MONTZUB-MIP.XE		Var.Fam.2:MONTZUB-MIP.XF					
		1 von 1	Teil ähnl. / sim. part MB3742		Ersatz f./replacement f.					
			Arb.Anw. / work.instr.						Alle Maße in mm l	