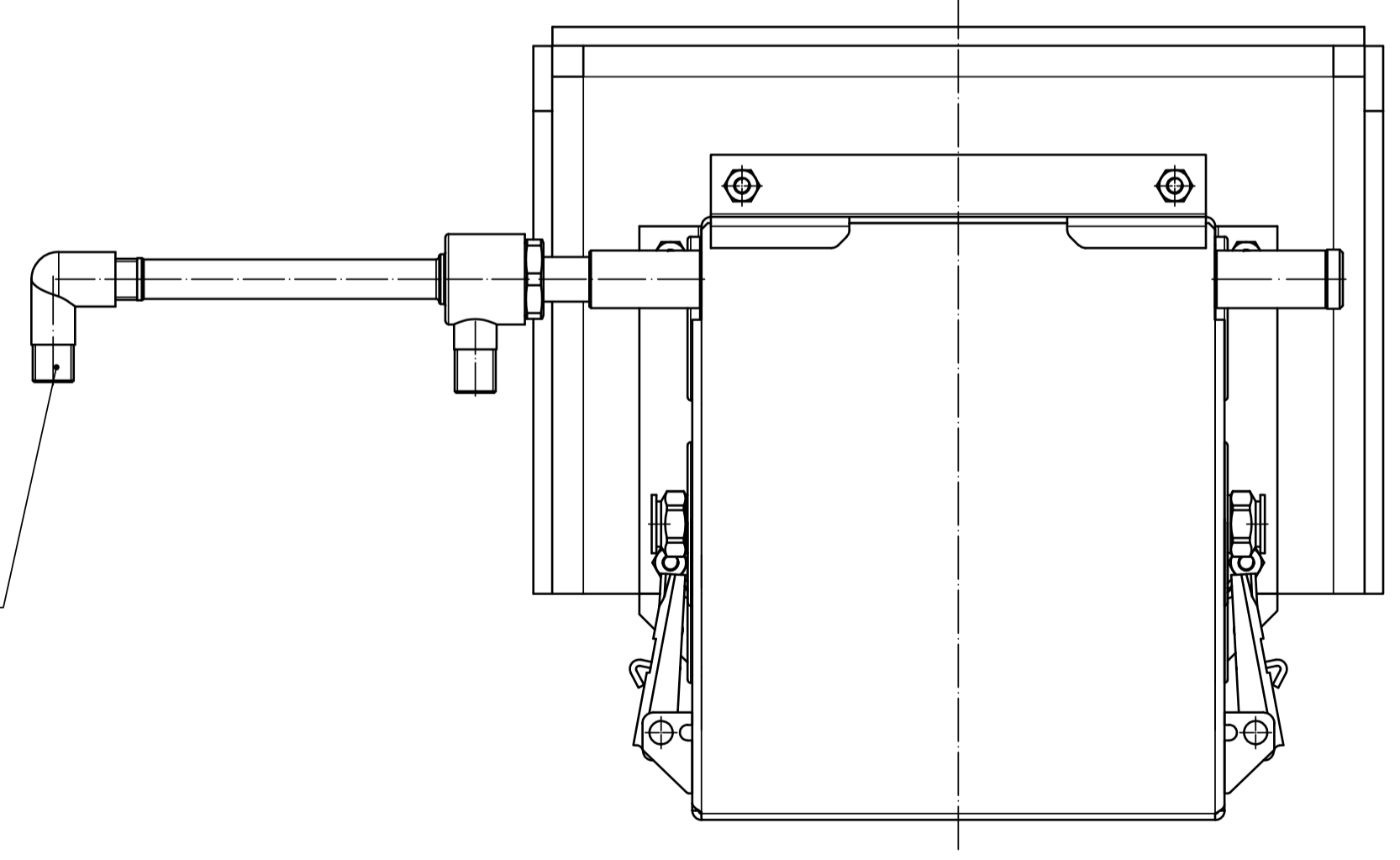
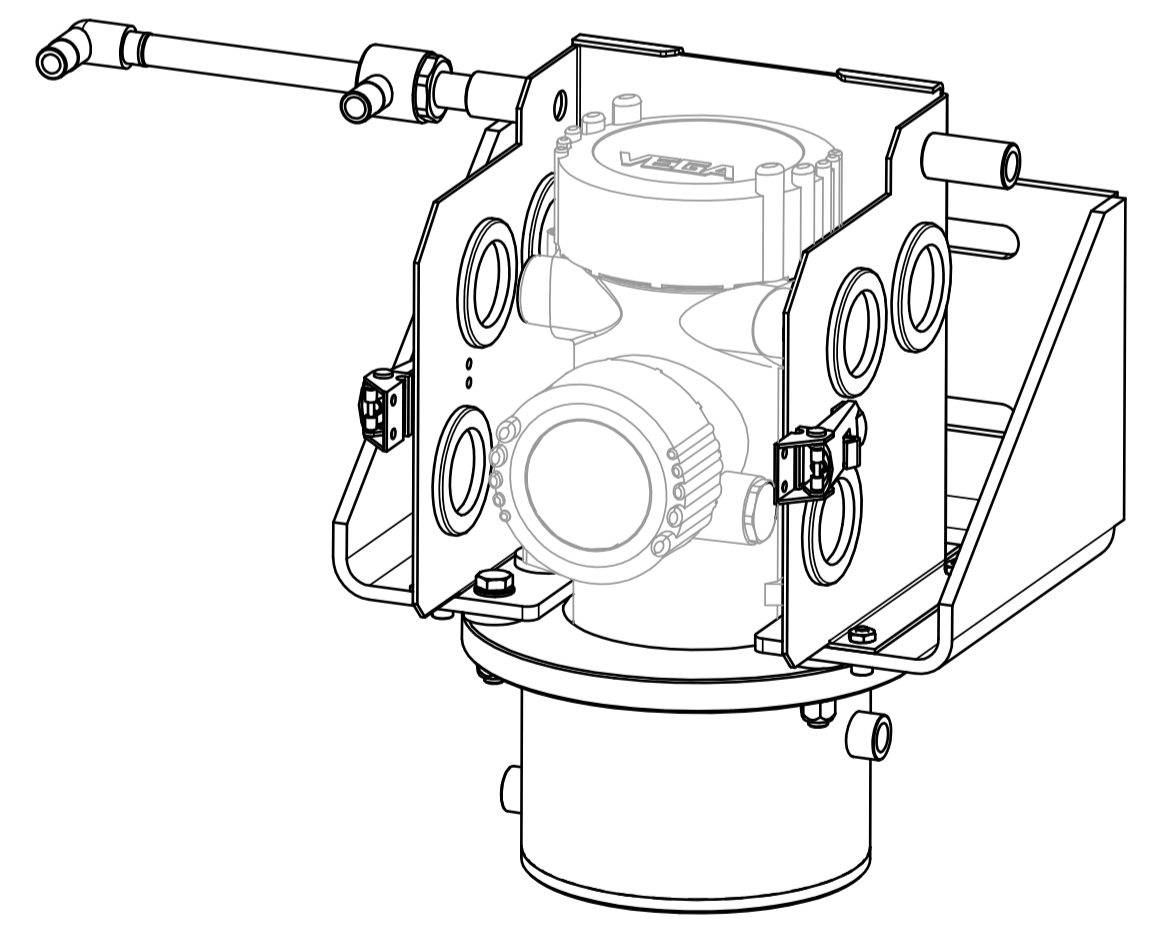


Achtung! Bei Ex-Anwendung
Temperatur am Auslass bis zu 100°C.
Caution! For usage in explosive areas
outlet temperature up to 100°C.



Achtung! Bei Ex-Anwendung
Temperatur am Auslass bis zu 100°C.
Caution! For usage in explosive areas
outlet temperature up to 100°C.

Ansicht ohne vordere Abdeckung
view without front cover



Bemessungen / Dimensions: mm [inches]

* freie Höhe zum Abnehmen der vorderen Abdeckung
* clearance to remove the front cover

Dargestelltes Befestigungszubehör ist im Lieferumfang enthalten!
Pictured mounting brackets included in delivery!

03	Aktualisierung durch ECN 29479 update ECN 29479	29479	26.04.2018	lizenberger kuehnlj
02	Aktualisierung durch Änderung 27159 update regarding modification 27159	27159	11.12.2016	moreiras bruckere
01	Vortex Kühler hinzu. Vortex Cooler added.		15.07.2016	moreiras amoldt
Anderung / revision		Art.Nr. / Art.No.	And.-Zust. / Rev.	
gezeichnet drawn	Datum/Date 31.03.2015	Name/Name rauerc	Bemennung Kühlung MINTRAC31 mit Airbox	Beschreibung cooling MINTRAC31 with airbox
geprüft checked	01.04.2015	amoldt		
Skizze Scale 1:2			Art.Nr. / Art.No. MB6570	
Originalgröße size of origin A1			Zerlegungs-Nr. / Drawing No. MB6570	
Blatt / Sheet 1 / 1			Var.Fanz: MT-C31XXAXXXXXXX	Var.Fanz.2: Ersatz 1/replacement 1.
			VEGA VEGA Greiner KG Friedrich H&Z 77757 Schilbach Germany	Arb.Anw. / workinstr.

This drawing is the property of VEGA Greiner KG. It may be neither copied nor referred to third persons or competitors without our approval. © 2 paragraph 1 fig. copyright act of 9th Sept. 1965. 1