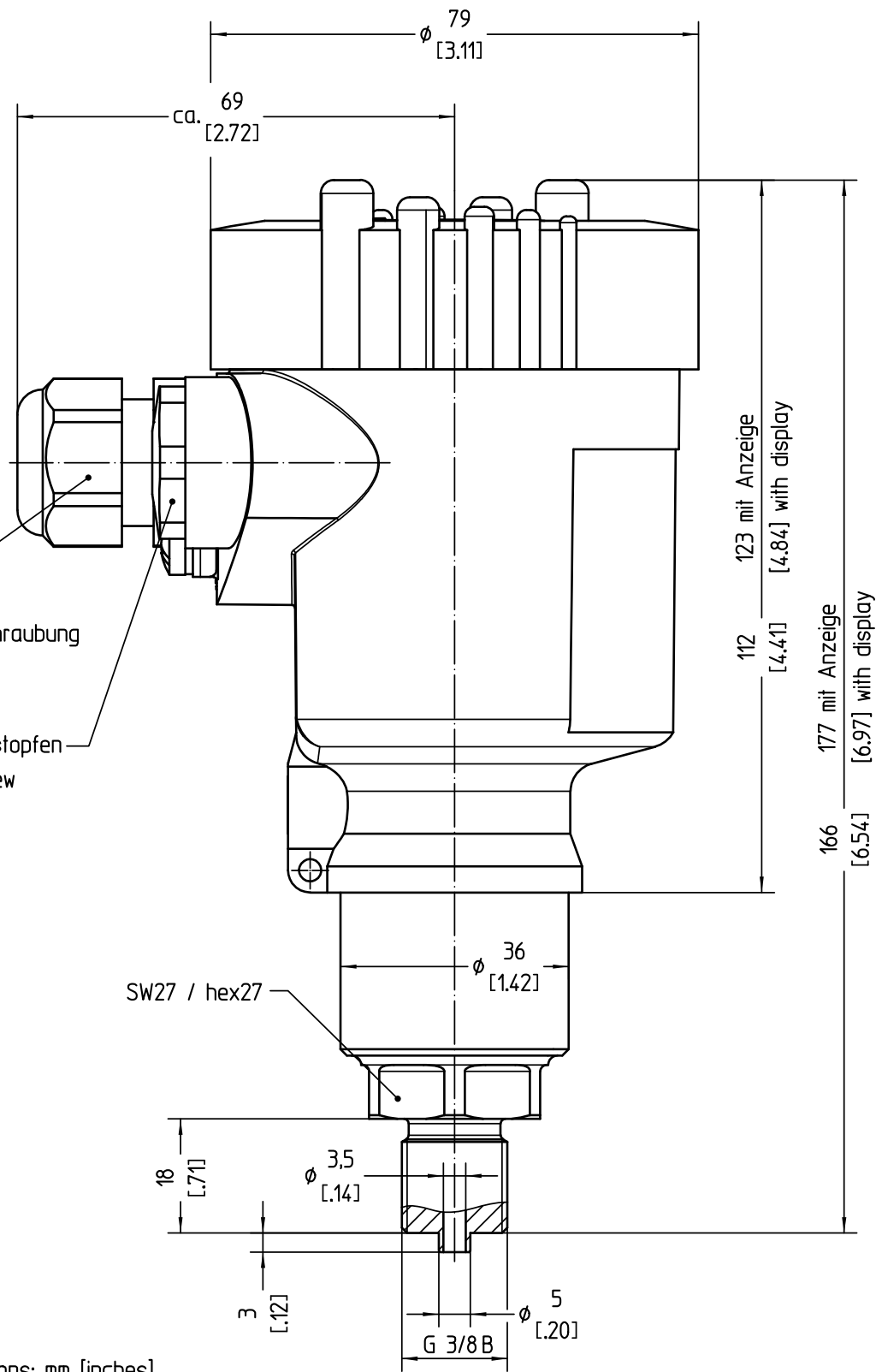


Diese Zeichnung bleibt Eigentum der Firma VEGA-Grieshaber KG. Sie darf ohne unsere Genehmigung weder kopiert, noch 3. Personen oder Konkurrenzfirmen mitgeteilt werden. (§ 2 Abs.1 Ziff.7 UrhG vom 09.09.1965)
 This drawing remains property of VEGA-Grieshaber KG. It may be neither copied nor informed to third persons or competitors without our approval. (§ 2 paragraph 1 fig.7 copyright act of 9th Sept. 1965)



M20x1,5 Kabelverschraubung
 M20x1,5 cable gland

 M20x1,5 Verschlussstopfen
 M20x1,5 closing screw

SW27 / hex27

Bemassungen / Dimensions: mm [inches]

Passmaß/total.dimens.		Abmaß/allowance		Änderung / revision			Änd. Nr. / ECN no.	Datum / Date	gezeichnet / freigegeben / drawn / checked
Freimaßtoleranz / general tolerance		gezeichnet / drawn	Datum/Date	Name/Name	Benennung	Description			
		freigegeben / checked	30.03.2015	oehj	BAR83 Gewinde G3/8B PN10 Ku.-Gehäuse M20x1,5	BAR83 thread G3/8B PN10 plastic housing M20x1,5			
Werkstoff / Material		Maßstab / Scale			Art.Nr. / Art.No.		Änd.-Zust. / Rev.		
		1:1	VEGA Grieshaber KG Postfach 1142 77757 Schiltach Germany		MB6599		-		
		Originalformat / size of origin			Zchngs.-Nr. / Drawing No.				
		A4			MB6599				
		Blatt / Sheet			Var.Fam.: B83.XXM2XXXXXXKIMXX		Var.Fam.2:		
		1 von 1			Teil ähnl. / sim. part		Ersatz f./replacement f.		
					Arb.Anw. / work.instr.		Alle Maße in mm I		