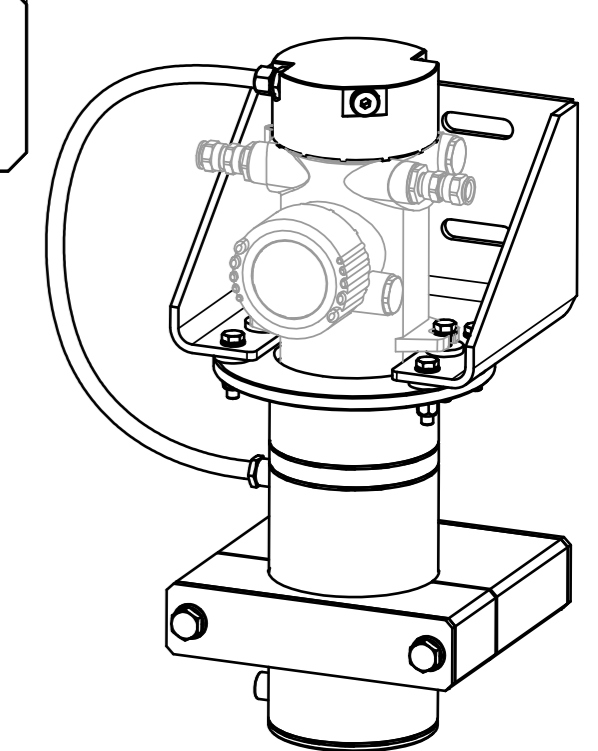
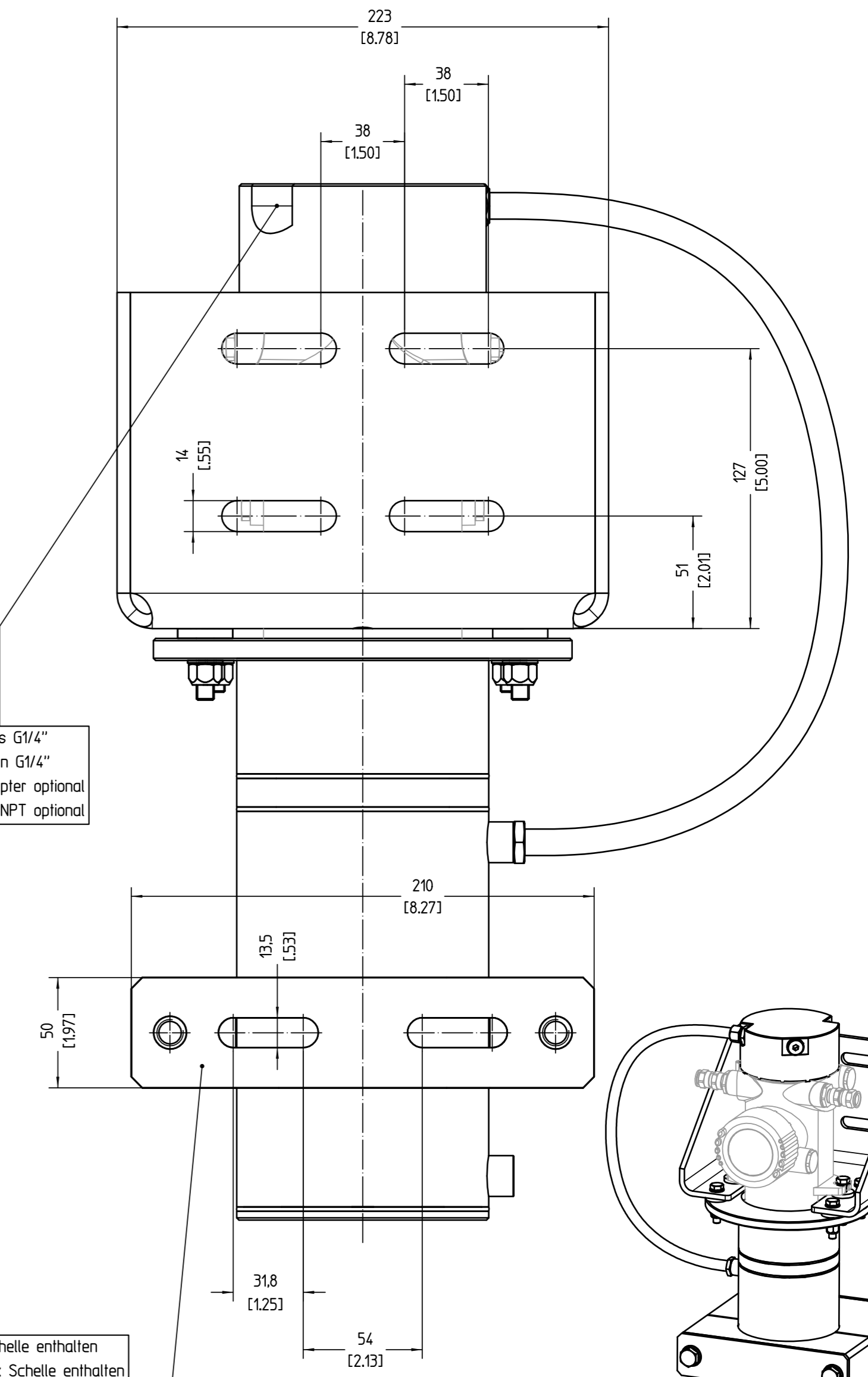
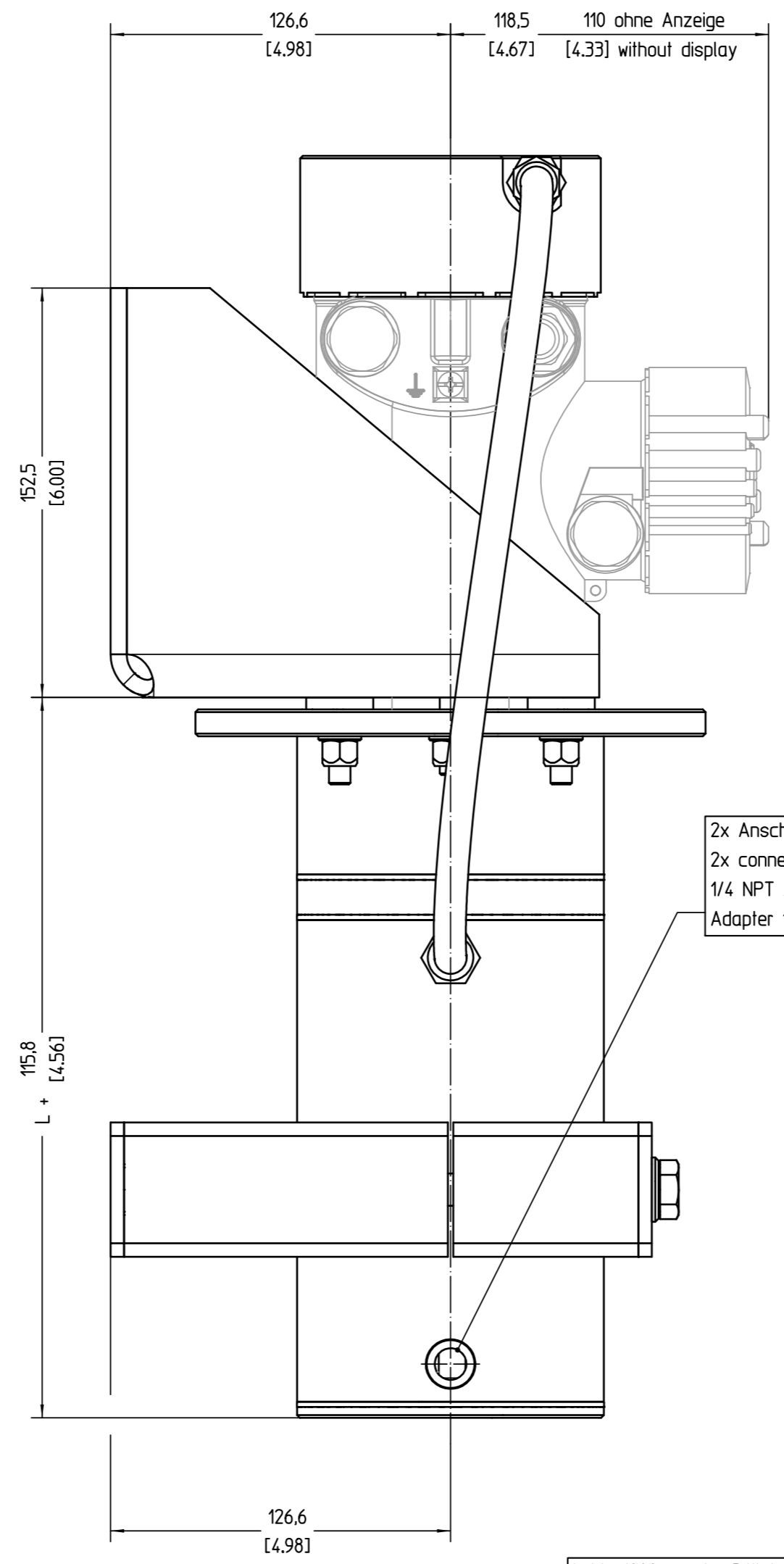
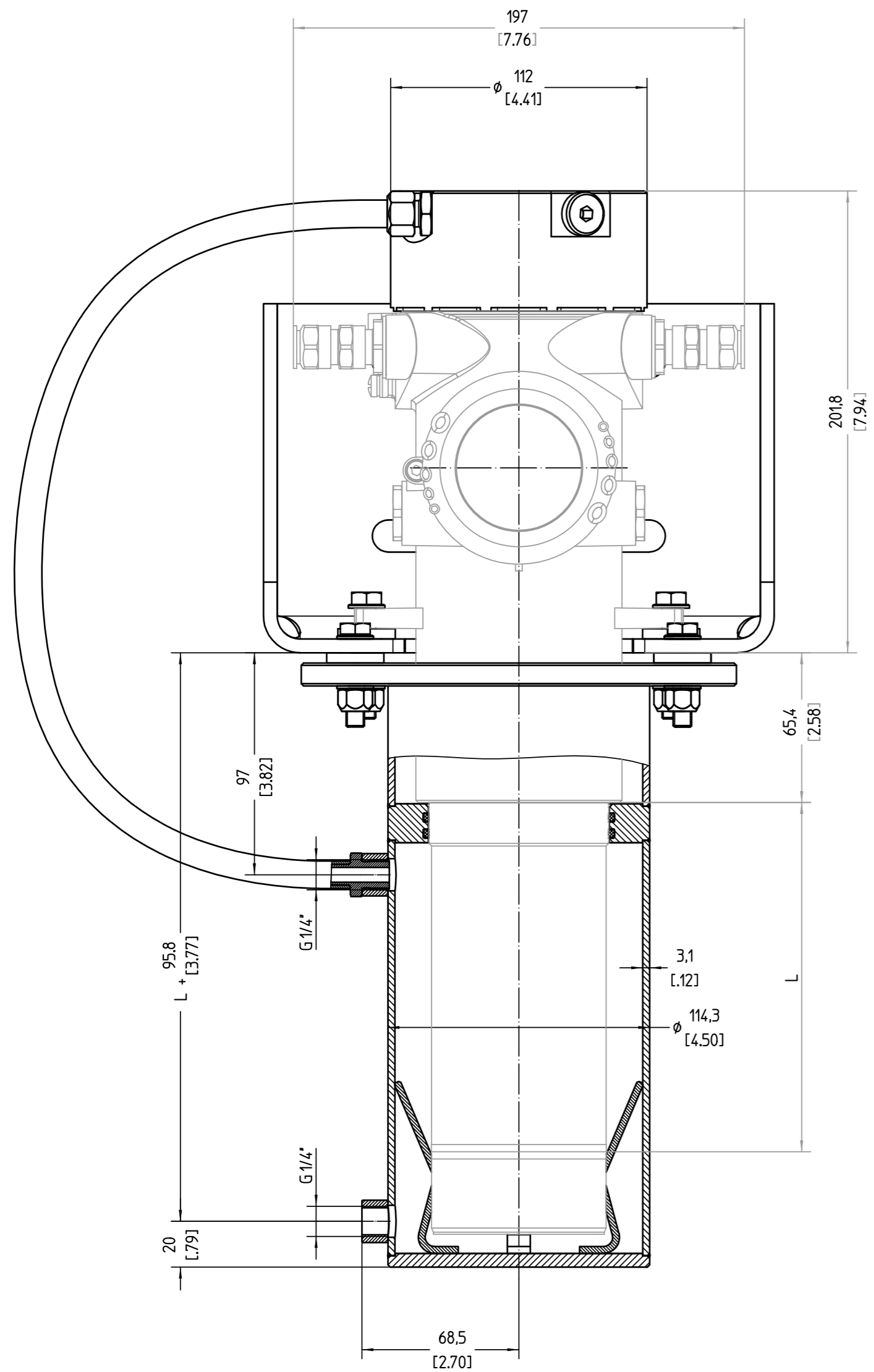


Diese Zeichnung bleibt Eigentum der Firma VEGA-Grieshaber KG. Sie darf ohne unsere Genehmigung weder kopiert, noch 3. Personen oder Konkurrenzfirmen mitgeteilt werden. (§ 2 Abs.1 Ziff.7 UrHG vom 09.09.1965)



2x Anschluss G1/4"  
 2x connection G1/4"  
 1/4 NPT Adapter optional  
 Adapter 1/4 NPT optional

L bis 1000mm oder 36" 1x Schelle enthalten  
 L größer 1000mm oder 36" 2x Schelle enthalten  
 L up to 1000mm or 36" 1x clamp included  
 L more than 1000mm or 36" 2x clamp included

Bemassungen / Dimensions: mm (inches)

Dargestelltes Befestigungszubehör ist im Lieferumfang enthalten!  
 Pictured mounting brackets included in delivery!

Passmaß/tol.dimens.		Abmaß/allowance		Änderung / revision		And. Nr. / Rev. No.	Datum / Date	gezeichnet / freigeben drawn / checked
Freimaß/tolerance ISO 2768-mK		gezeichnet drawn Freigabe checked		Datum/Date 30.03.2015 01.04.2015		Name/Name rauerc arnoldt	Benennung Kühlung SOLITRAC31 mit wassergekühltem Deckel	Description Kühlung SOLITRAC31 with water-cooled lid
Werkstoff / Material		Maßstab Scale 1:2 Originalformal size of origin A2		VEGA VEGA Grieshaber KG Postfach 1142 77757 Schlittach Germany		Art.Nr. / Art.No. MB6306 Zchngs.-Nr. / Drawing No. MB6306		And.-Zust. / Rev. 01
Blatt / Sheet von / of 1 / 1		Var.Fam.: ST-C31.XXWXXXXXXX		Var.Fam.2: Ersatz f./replacement f.		Teil ähnl. / sim. part		Arb.Anw. / work.instr.