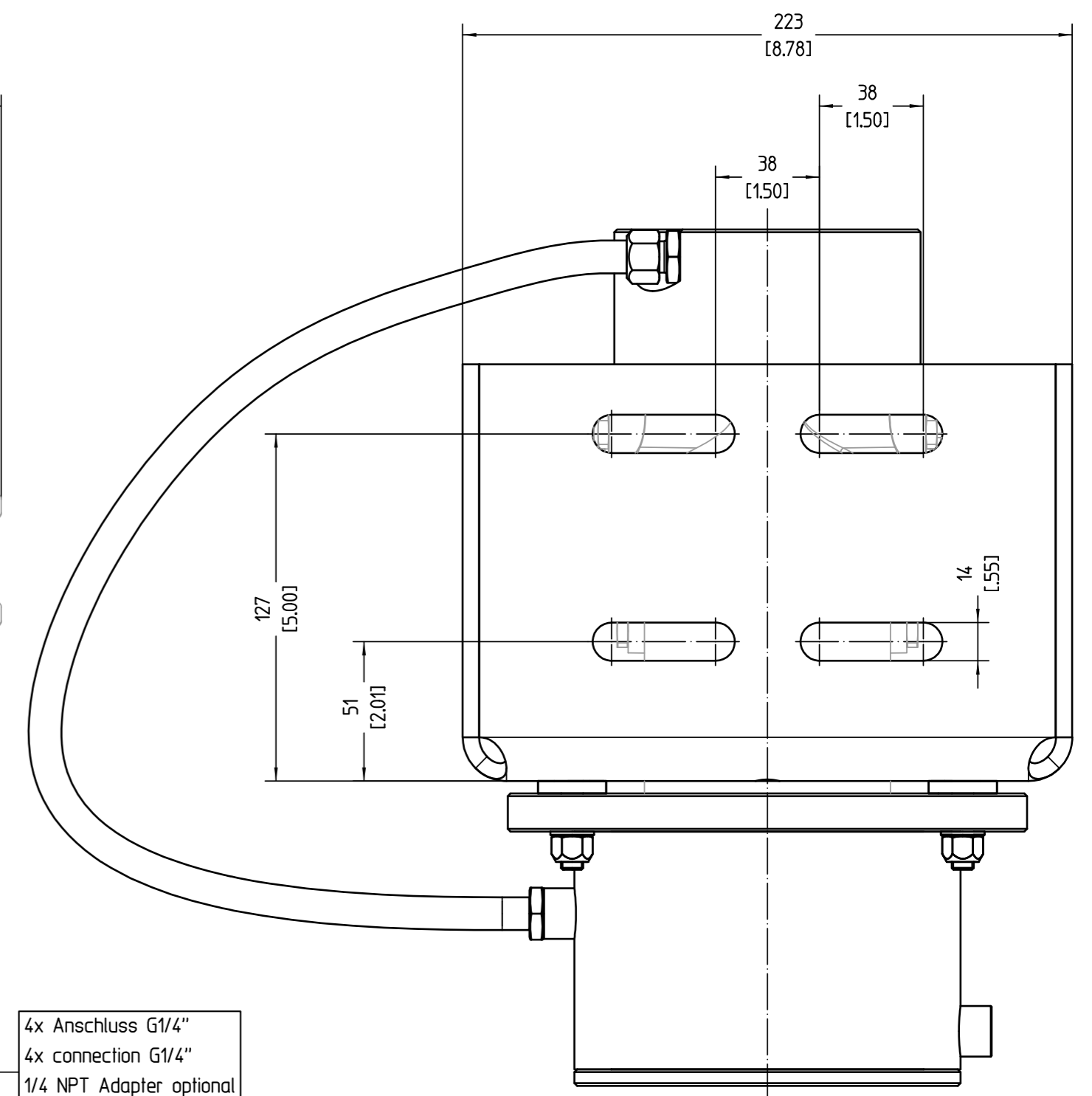
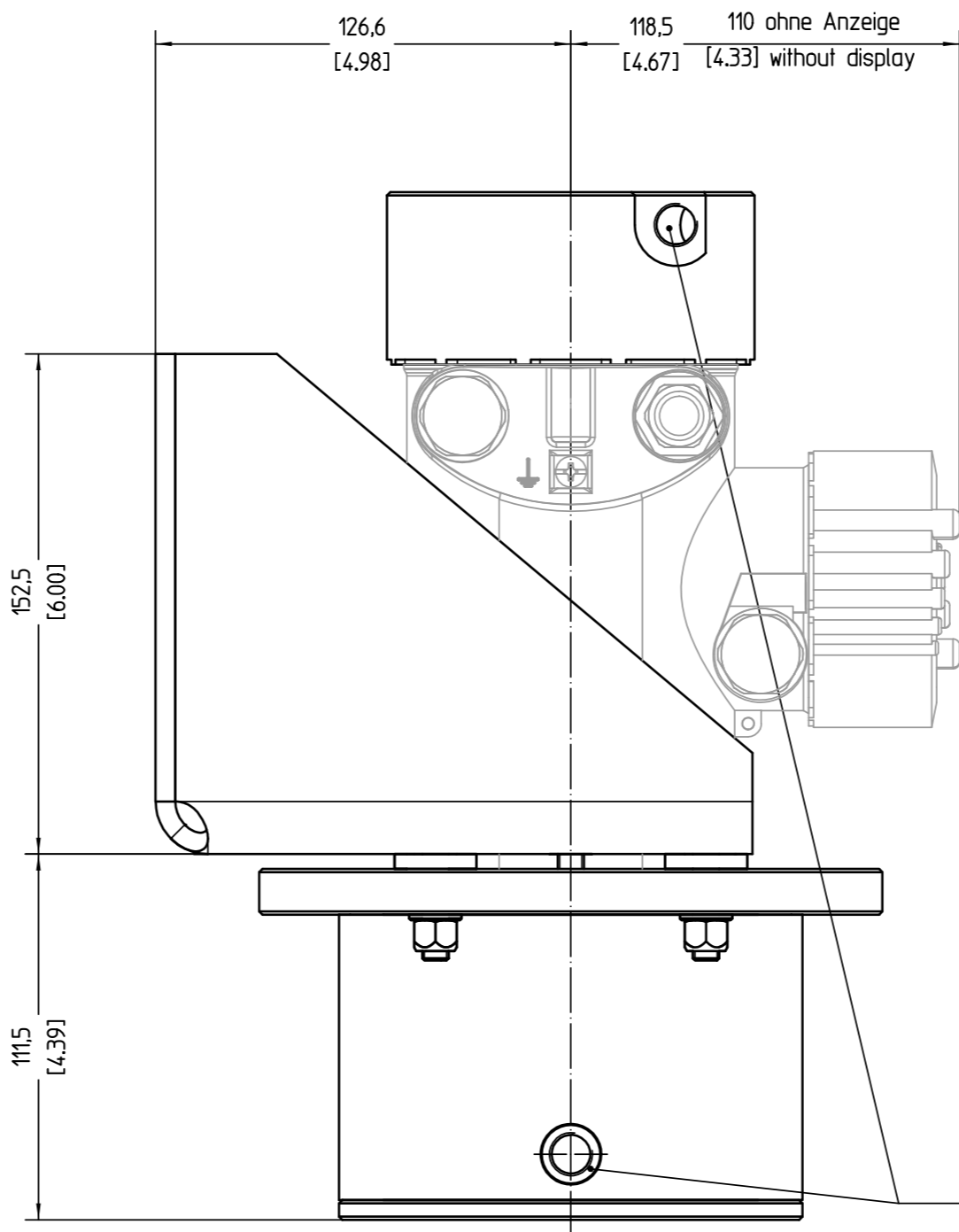
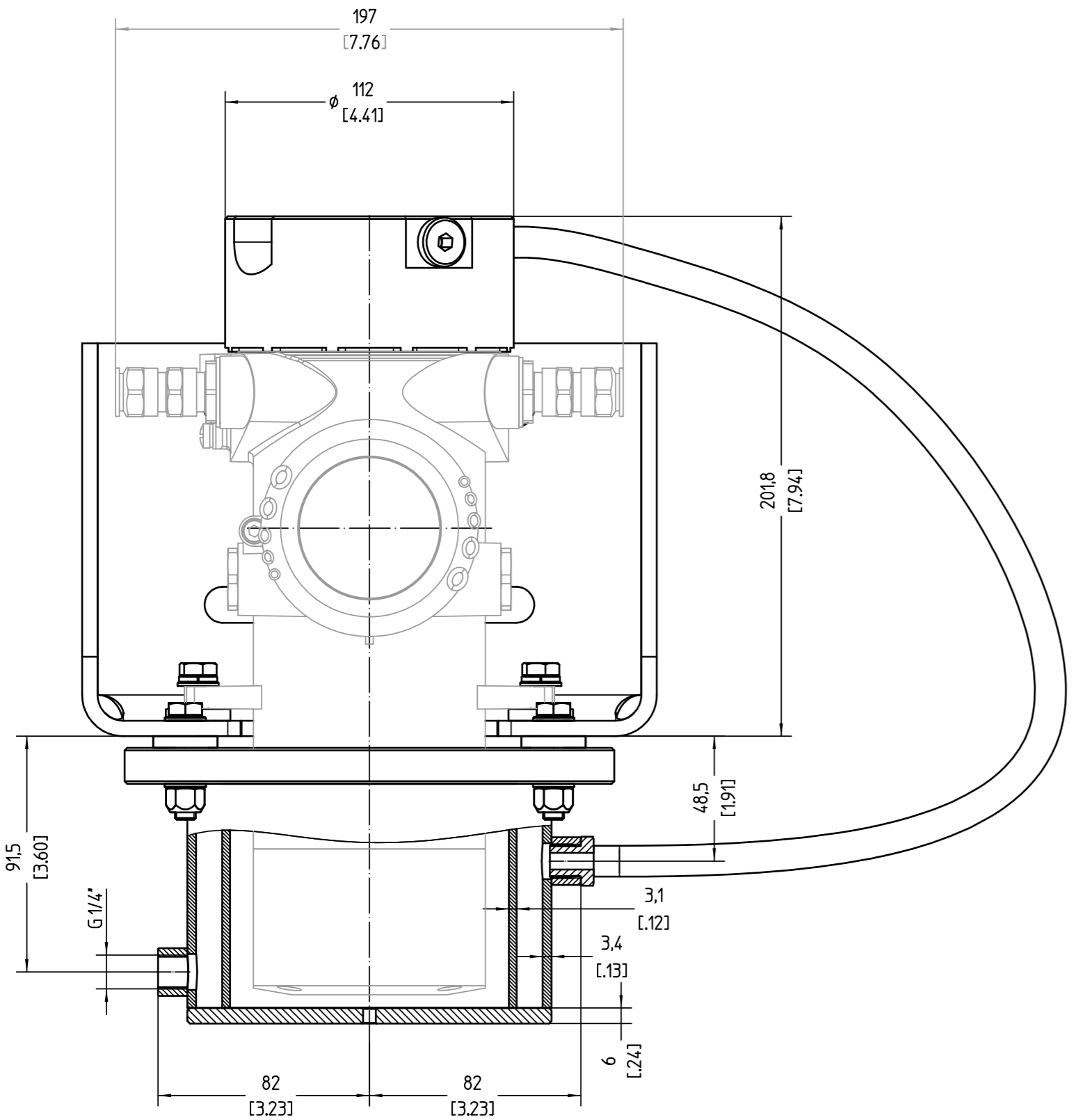
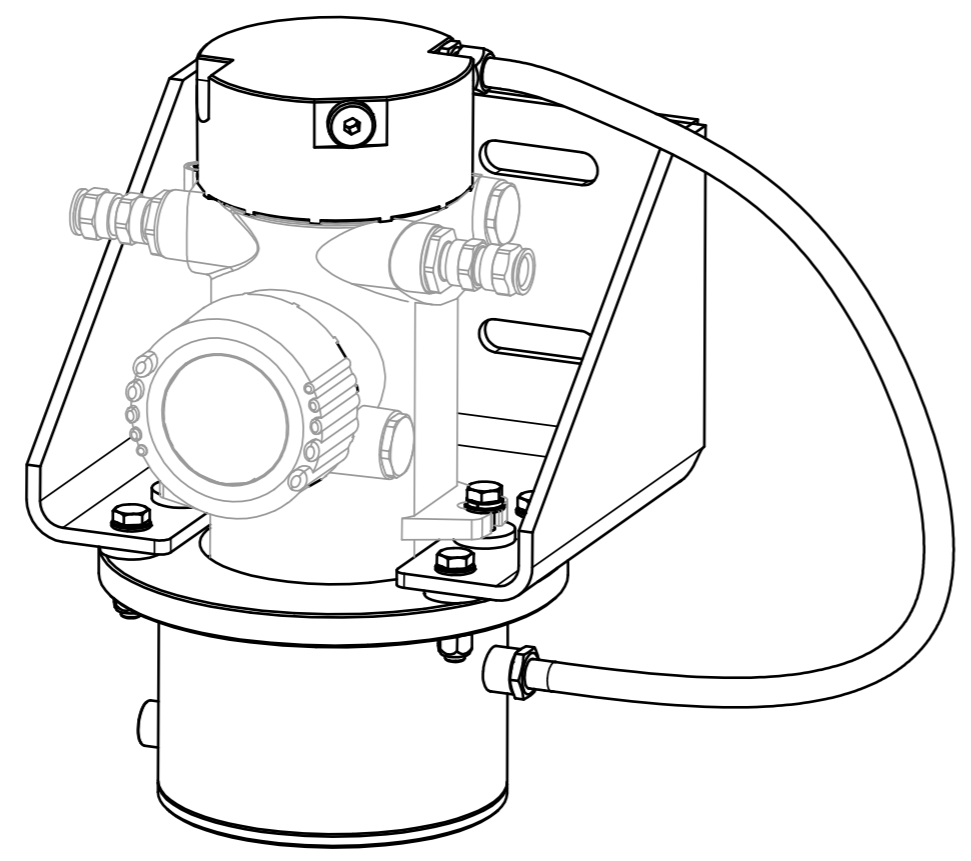


Diese Zeichnung bleibt Eigentum der Firma VEGA-Grieshaber KG. Sie darf ohne unsere Genehmigung weder kopiert, noch 3. Personen oder Konkurrenzfirmen mitgeteilt werden. (§ 2 Abs.1 Ziff.7 UrHG vom 09.09.1965)



4x Anschluss G1/4"
 4x connection G1/4"
 1/4 NPT Adapter optional
 Adapter 1/4 NPT optional



Dargestelltes Befestigungszubehör ist im Lieferumfang enthalten!
 Pictured mounting brackets included in delivery!

Bemassungen / Dimensions: mm (inches)

Passmaß/tol.dimens.		Abmaß/allowance		Änderung / revision		And.Nr. / Date		gezeichnet / freigegeben	
Freimaßtoleranz general tolerance ISO 2768-mK		gezeichnet drawn freigegeben checked		Datum/Date 31.03.2015 01.04.2015		Name/Name rauerc arnoldt		Benennung Kühlung MINITRAC31 mit wassergekühltem Deckel	
Werkstoff / Material		Maßstab Scale 1:2 Originalformal size of origin A2		VEGA VEGA Grieshaber KG Postfach 142 77757 Schlösch Germany		Art.Nr. / Art.No. MB6308		Description cooling MINITRAC31 with water-cooled lid	
Blatt / Sheet 1 von / of 1		Zchngs.-Nr. / Drawing No. MB6308		Var.Fam.: MT-C31.XXWXXXXXXXXX		Var.Fam.2: Ersatz f./replacement f.		And.-Zust. / Rev. -	
Arb.Anw. / work.instr.		Teil ähnl. / sim. part		Ersatz f./replacement f.		Arb.Anw. / work.instr.			