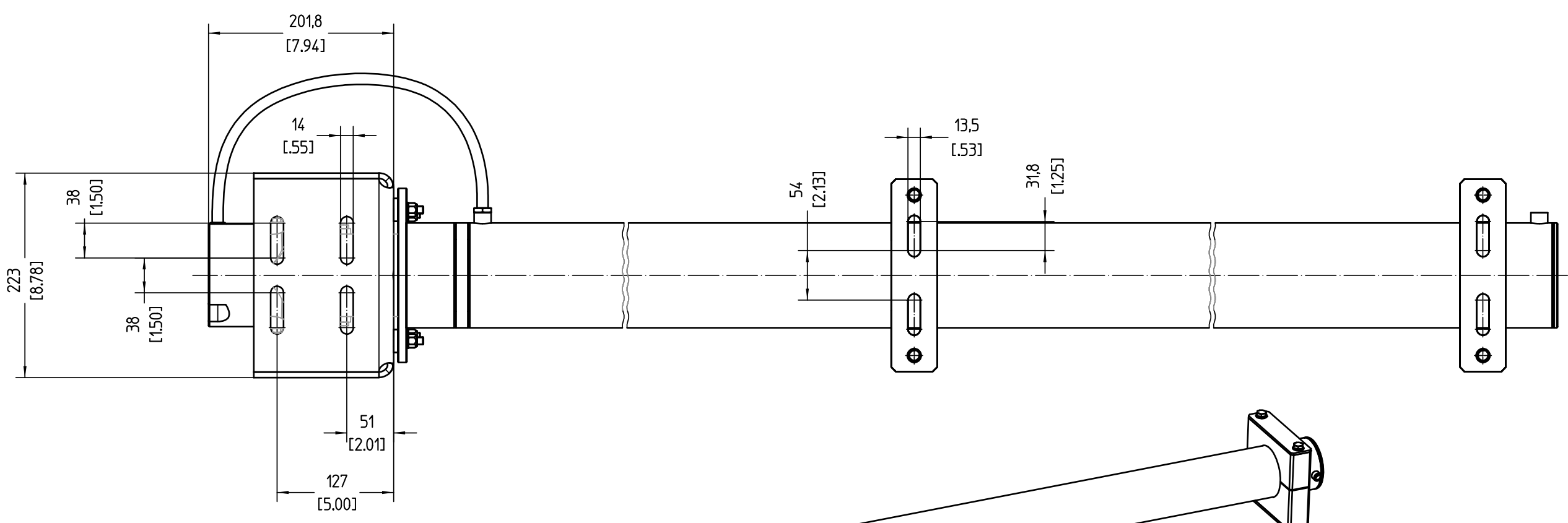
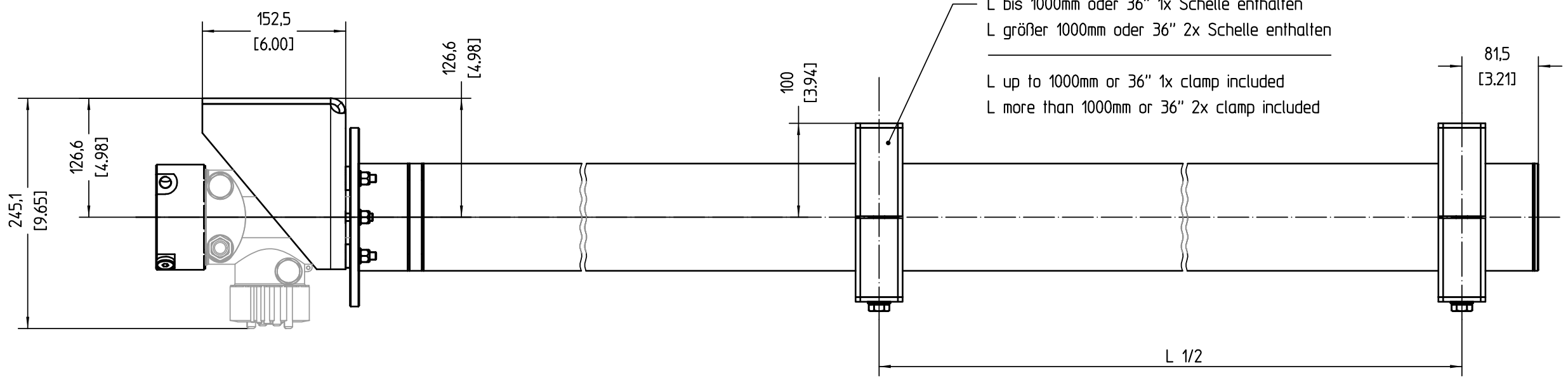


Diese Zeichnung bleibt Eigentum der Firma VEGA-Grieshaber KG. Sie darf ohne unsere Genehmigung weder kopiert, noch 3. Personen oder Konkurrenzfirmen mitgeteilt werden. (§ 2 Abs.1 Ziff.7 UrhG vom 09.09.1965)  
 This drawing remains property of VEGA-Grieshaber KG. It may be neither copied nor informed to third persons or competitors without our approval. (§ 2 paragraph 1 fig.7 copyright act of 9th Sept. 1965)



Bemessungen / Dimensions: mm [inches]

Maße SOLITRAC mit Kühlung siehe MB6305 und MB6306 /  
 Dimensions SOLITRAC with cooling see MB6305 and MB6306

Dargestelltes Befestigungszubehör ist im Lieferumfang enthalten!  
 Pictured mounting brackets included in delivery!

Passmaß/tol.dimens.		Abmaß/allowance		Änderung / revision			Änd. Nr. / ECN no.	Datum / Date	gezeichnet / freigegeben drawn / checked
Freimaßtoleranz general tolerance ISO 2768-mK		gezeichnet drawn	Datum/Date	Name/Name	Benennung	Description			
		freigegeben checked	30.04.2014	oehj	Kühlung SOLITRAC31 Montagezeichnung	cooling SOLITRAC31 installation drawing			
Werkstoff / Material		Maßstab Scale 1:5	07.05.2014	arnoldt	Art.Nr. / Art.No.	MB6313		Änd.-Zust. / Rev. 01	
		Originalformat size of origin A3	VEGA Grieshaber KG Postfach 1142 77757 Schiltach Germany		Zchngs.-Nr. / Drawing No.	MB6313		Var.Fam.2:	
		Blatt / Sheet 1 von 1 of 1			Var.Fam.: ST-C31,XXWXXXXXXX			Ersatz f./replacement f.	
					Teil ähnl. / sim. part				
					Arb.Anw. / work.instr.				