

## VEGAPULS 69

### Profibus PA

#### Radarsensor zur kontinuierlichen Füllstandmessung von Schüttgütern



#### Anwendungsbereich

Der VEGAPULS 69 ist ein Sensor zur kontinuierlichen Messung von Schüttgütern unter verschiedensten Prozessbedingungen. Er ist ideal zur Füllstandmessung in sehr hohen Silos, großen Bunkern und segmentierten Behältern. Durch die sehr gute Signalbündelung wird eine einfache Inbetriebnahme und zuverlässige Messung gewährleistet.

Der VEGAPULS 69 kann mit einer gekapselten Kunststoffantenne oder einer im Metallflansch integrierten Linsenantenne ausgestattet werden. Dies ermöglicht die optimale Anpassung an die verschiedenen Einsatzgebiete.

#### Ihr Nutzen

- Wartungsfreier Betrieb durch berührungsloses Messverfahren
- Hohe Anlagenverfügbarkeit, da verschleiß- und wartungsfrei
- Zuverlässige Messung unabhängig von Dampf, Staub und Lärm

#### Funktion

Das Gerät sendet über seine Antenne ein kontinuierliches Radarsignal aus. Das ausgesandte Signal wird vom Füllgut reflektiert und von der Antenne als Echo empfangen.

Der Frequenzunterschied zwischen dem ausgesandten und dem empfangenen Signal ist proportional zur Distanz und hängt von der Füllhöhe ab. Die so ermittelte Füllhöhe wird in ein entsprechendes Ausgangssignal umgewandelt und als Messwert ausgegeben.

#### Technische Daten

Messbereich bis	120 m (393.7 ft)
Messabweichung	±5 mm
Prozessanschluss	Montagebügel, Flansche ab DN 80 bzw. 3", Gewinde ab G1½ bzw. 1½NPT
Prozessdruck	-1 ... 20 bar (-100 ... 2000 kPa/-14.5 ... 290.1 psig)
Prozesstemperatur	-40 ... +200 °C (-40 ... +392 °F)
Umgebungs-, Lager- und Transporttemperatur	-40 ... +80 °C (-40 ... +176 °F)
Betriebsspannung	9 ... 32 V DC

#### Werkstoffe

Die medienberührten Teile des Gerätes sind aus 316L, PP oder PEEK gefertigt. Die Prozessdichtung ist aus FKM oder EPDM.

Eine komplette Übersicht über die verfügbaren Werkstoffe und Dichtungen finden Sie im "Konfigurator" auf [www.vega.com](http://www.vega.com) und "VEGA Tools".

#### Gehäuseausführungen

Die Gehäuse sind als Einkammer- oder Zweikammerausführung in den Werkstoffen Kunststoff, Edelstahl oder Aluminium lieferbar.

Sie stehen in Schutzarten bis IP 68 (1 bar) zur Verfügung.

#### Elektronikausführungen

Die Geräte sind in verschiedenen Elektronikausführungen lieferbar.

Neben 4 ... 20 mA/HART in Zwei- und Vierleiterausführung sind auch digitale Ausführungen mit Profibus PA, Foundation Fieldbus und Modbus-Protokoll möglich. Eine weitere HART-Ausführung steht mit integriertem Akku zur Verfügung.

#### Zulassungen

Die Geräte eignen sich für den Einsatz in explosionsgefährdeten Bereichen und sind z. B. nach ATEX zugelassen.

Detaillierte Informationen finden Sie auf [www.vega.com/downloads](http://www.vega.com/downloads) und "Zulassungen".

### Bedienung

#### Bedienung an der Messstelle

Die Bedienung des Gerätes erfolgt über das optional einsetzbare Anzeige- und Bedienmodul PLICSCOM oder über einen PC mit der Bediensoftware PACTware und entsprechendem DTM.

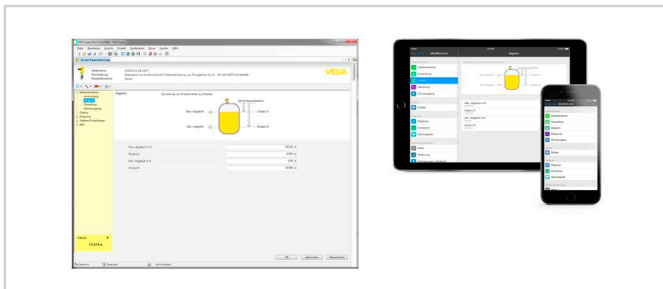
#### Bedienung drahtlos per Bluetooth

Die Bluetooth-Ausführung des Anzeige- und Bedienmoduls ermöglicht eine drahtlose Verbindung zu Standard-Bediengeräten. Dies können Smartphones/Tablets mit iOS- oder Android-Betriebssystem bzw. PCs mit PACTware und Bluetooth-USB-Adapter sein.



Drahtlose Verbindung zu Standard-Bediengeräten

Die Bedienung erfolgt dabei über eine kostenfreie App aus dem Apple App Store bzw. dem Google Play Store oder die Bediensoftware PACTware und entsprechenden DTM.

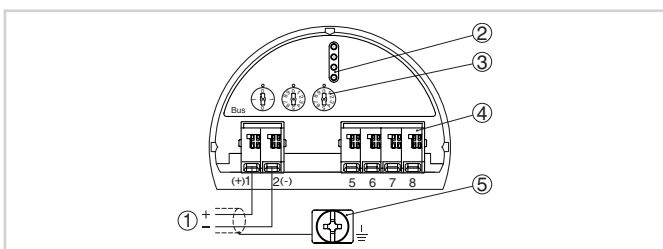


Bedienung über PACTware oder App

#### Bedienung über Fremdsysteme

Weitere Bedienungsmöglichkeiten sind die herstellerspezifischen Bedienprogramme AMS™ und PDM.

### Elektrischer Anschluss

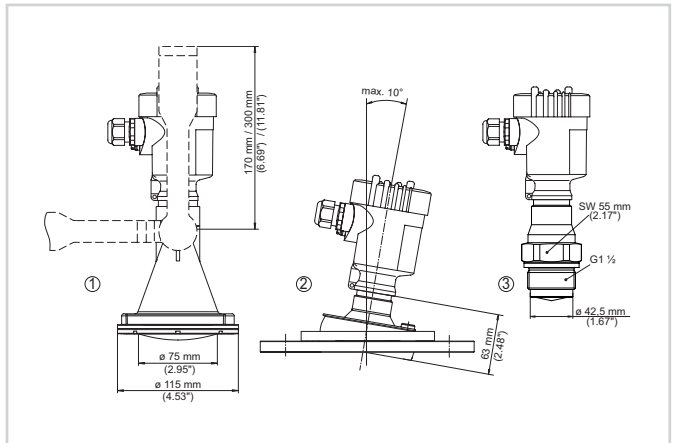


Elektronik- und Anschlussraum Einkammergehäuse

- 1 Spannungsversorgung/Signalausgang
- 2 Für Anzeige- und Bedienmodul bzw. Schnittstellenadapter
- 3 Wahlschalter für Bus-Adresse
- 4 Für externe Anzeige- und Bedieneinheit
- 5 Erdungsklemme zum Anschluss der Kabelschirmung

Details zum elektrischen Anschluss finden Sie in der Betriebsanleitung des Gerätes auf [www.vega.com/downloads](http://www.vega.com/downloads).

### Maße



Maße VEGAPULS 69

- 1 Kunststoff-Hornantenne mit Montagebügel
- 2 Metallgefaste Linsenantenne mit Schwenkhalterung
- 3 Gewinde mit integrierter Hornantenne

### Information

Auf [www.vega.com](http://www.vega.com) finden Sie weiterführende Informationen zum VEGA-Produktprogramm.

Im Downloadbereich auf [www.vega.com/downloads](http://www.vega.com/downloads) finden Sie Betriebsanleitungen, Produktinformationen, Branchenbroschüren, Zulassungsdokumente, Gerätezeichnungen und vieles mehr.

Dort sind auch GSD- und EDD-Dateien für Profibus-PA-Systeme sowie DD- und CFF-Dateien für Foundation-Fieldbus-Systeme verfügbar.

### Geräteauswahl

Unter "Produkt spezifizieren" auf [www.vega.com](http://www.vega.com) und "Produkte" können Sie das passende Messprinzip und Gerät für Ihre Anwendung auswählen.

Detaillierte Informationen zu den Geräteausführungen finden Sie im "Konfigurator" auf [www.vega.com](http://www.vega.com) und "Produkte".

### Kontakt

Ihren persönlichen Ansprechpartner bei VEGA finden Sie auf unserer Homepage [www.vega.com](http://www.vega.com) und "Kontakt".