

VEGAPULS 69

4 ... 20 mA/HART - Quatro condutores

Sensor de radar para a medição contínua de nível de enchimento de produtos sólidos



Área de aplicação

O VEGAPULS 69 é um sensor para a medição contínua de produtos sólidos sob as mais diversas condições de processo. Ele é ideal para a medição do nível de enchimento em silos muito altos, fossos grandes e reservatórios segmentados. Através da excelente focalização de sinais, fica garantida uma colocação em funcionamento simples e uma medição segura.

O VEGAPULS 69 pode ser equipado com uma antena de plástico blindada ou com uma antena lenticular integrada em um flange metálico. Isso permite a adaptação ideal aos diversos campos de aplicação.

Sua vantagem

- Seu uso dispensa a manutenção, graças ao método de medição sem contato com o produto
- Alta disponibilidade do sistema, já que não apresenta desgastes e não requer manutenção
- Medição segura, independente de vapor, pó e ruídos

Função

O aparelho envia através de sua antena um sinal de radar contínuo. O sinal enviado é refletido pelo produto de enchimento e captado pela antena como eco.

A diferença de frequência entre o sinal enviado e recebido é proporcional à distância e depende da altura de enchimento. A altura de enchimento assim determinada é convertida em um respectivo sinal de saída e emitida como valor de medição.

Dados técnicos

| | |
|---|--|
| Faixa de medição até | 120 m (393.7 ft) |
| Erro de medição | ±5 mm |
| Conexão do processo | arco de montagem, flange a partir de DN 80 ou 3", rosca a partir de G1½ ou 1½NPT |
| Pressão do processo | -1 ... 20 bar (-100 ... 2000 kPa/-14.5 ... 290.1 psig) |
| Temperatura do processo | -40 ... +200 °C (-40 ... +392 °F) |
| Temperatura ambiente, de armazenamento e transporte | -40 ... +80 °C (-40 ... +176 °F) |
| Tensão de serviço | |
| – Modelo para baixa tensão | 9,6 ... 48 V DC, 20 ... 42 V AC, 50/60 Hz |
| – Modelo para tensão da rede | 90 ... 253 V AC, 50/60 Hz |

Materiais

As peças que entram em contato com o produto são feitas de 316L, PP ou PEEK. A vedação do processo de FKM ou EPDM.

Uma lista completa de todos os materiais e vedações disponíveis pode ser encontrada no "Configurador" em www.vega.com e "VEGA Tools".

Modelos da caixa

As caixas podem ser fornecidas como modelo de duas câmaras em plástico, aço inoxidável ou alumínio no tipo de proteção IP 66/IP 67.

Modelos do sistema eletrônico

Os aparelhos estão disponíveis com diversos modelos de sistema eletrônico.

Além dos modelos 4 ... 20 mA/HART com dois e quatro condutores, são possíveis também modelos digitais com protocolo Profibus PA, Foundation Fieldbus e Modbus. Está disponível ainda um modelo HART com bateria recarregável integrada.

Homologações

Os aparelhos são apropriados para a utilização em áreas com perigo de explosão e apresentam, por exemplo, certificações ATEX.

Informações detalhadas podem ser encontradas em www.vega.com/downloads e "Homologações".

Detalhes sobre a conexão elétrica podem ser encontrados no manual de instruções do aparelho em www.vega.com/downloads.

Configuração

Configuração no ponto de medição

O aparelho pode ser configurado pelo módulo opcional de visualização e configuração PLICSCOM ou através de um PC com o programa PACTware e o respectivo DTM.

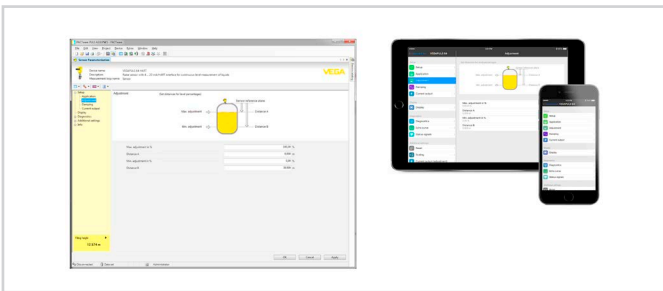
Configuração sem fio via Bluetooth

O modelo Bluetooth do módulo de visualização e configuração permite uma conexão sem fio com aparelhos de configuração padrões. Tais aparelhos podem ser smartphones/tabletes que disponham do sistema operacional iOS ou Android ou PCs com PACTware e adaptador para USB para Bluetooth.



Conexão sem fio para dispositivos de configuração padrão

Neste caso a configuração ocorre via um App gratuito do Apple App Store ou do Google Play Store ou o Software de configuração PACTware e o respectivo DTM.

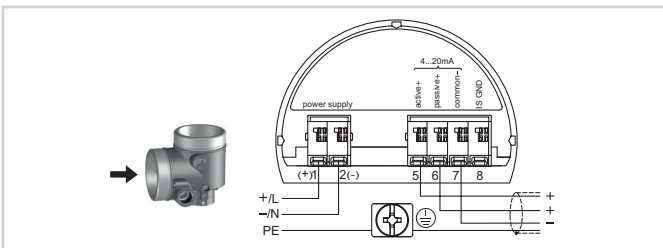


configuração através de PACTware ou App

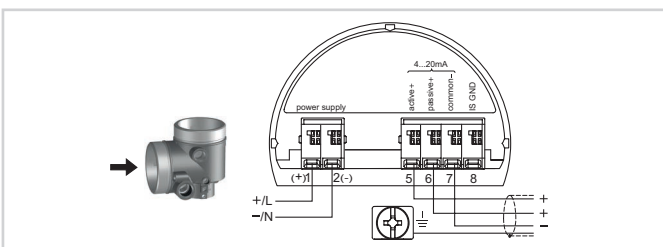
Configuração através de sistemas externos

Outras possibilidades de configuração encontram-se à disposição Communicator HART bem como programas específicos do fabricante como AMST[™] ou PDM.

Conexão elétrica

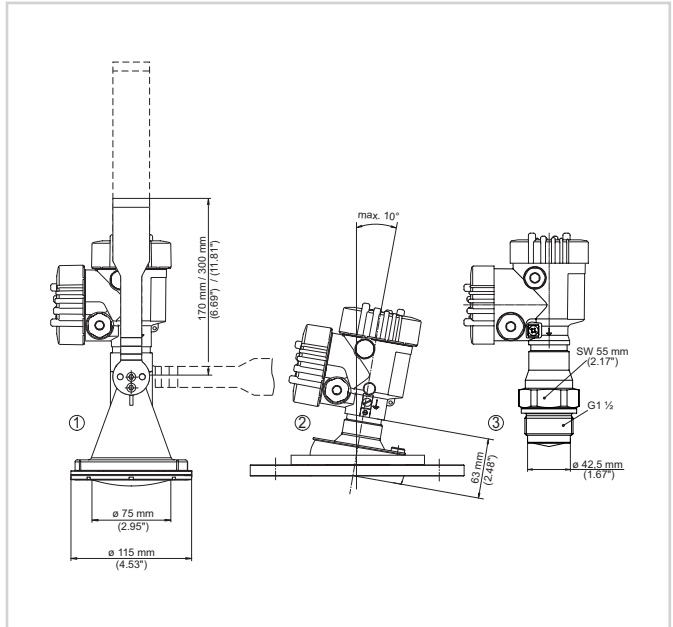


Compartimento de conexão da caixa e duas câmaras - tensão da rede



Compartimento de conexão da caixa e duas câmaras - baixa tensão

Dimensões



VEGAPULS 69, lente de antena emoldurada em metal em modelo com flange

- 1 Antena plástica tipo corneta com arco de montagem
- 2 Antena lenticular emoldurada em metal e suporte giratório
- 3 Rosca com antena tipo corneta integrada

Informação

Em www.vega.com você encontra maiores informações sobre a linha de produtos da VEGA.

A nossa área de downloads no em www.vega.com/downloads podem ser baixados manuais de instruções, informações sobre produtos, prospectos, documentos de homologações, desenhos de aparelhos e muito mais.

Lá também estão disponíveis arquivos GSD e EDD para sistemas Profibus PA e arquivos DD e CFF para sistemas Foundation Fieldbus.

Seleção do aparelho

Em "*Especificar produto*" em www.vega.com e "*Produtos*", podem ser selecionados o princípio de medição adequado e o aparelho para sua aplicação.

Informações detalhadas sobre os modelos do aparelho podem ser encontradas no "*Configurador*" em www.vega.com e "*Produtos*".

Contato

Seu parceiro de contato na VEGA pode ser encontrado em nossa www.vega.com, em "*Contato*".