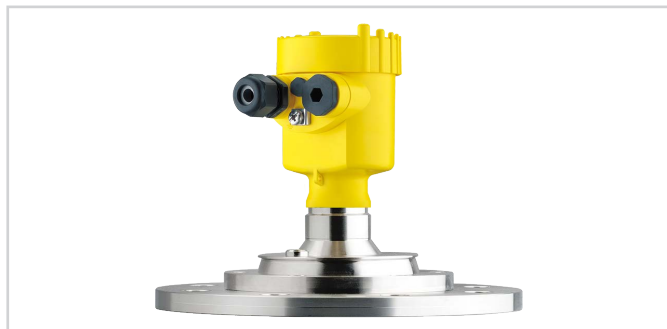


## VEGAPULS 69

4 ... 20 mA/HART - Dois condutores

Sensor de radar para a medição contínua de nível de enchimento de produtos sólidos



### Área de aplicação

O VEGAPULS 69 é um sensor para a medição contínua de produtos sólidos sob as mais diversas condições de processo. Ele é ideal para a medição do nível de enchimento em silos muito altos, fossos grandes e reservatórios segmentados. Através da excelente focalização de sinais, fica garantida uma colocação em funcionamento simples e uma medição segura.

O VEGAPULS 69 pode ser equipado com uma antena de plástico blindada ou com uma antena lenticular integrada em um flange metálico. Isso permite a adaptação ideal aos diversos campos de aplicação.

### Sua vantagem

- Seu uso dispensa a manutenção, graças ao método de medição sem contato com o produto
- Alta disponibilidade do sistema, já que não apresenta desgastes e não requer manutenção
- Medição segura, independente de vapor, pó e ruídos

### Função

O aparelho envia através de sua antena um sinal de radar contínuo. O sinal enviado é refletido pelo produto de enchimento e captado pela antena como eco.

A diferença de frequência entre o sinal enviado e recebido é proporcional à distância e depende da altura de enchimento. A altura de enchimento assim determinada é convertida em um respectivo sinal de saída e emitida como valor de medição.

### Dados técnicos

Faixa de medição até	120 m (393.7 ft)
Erro de medição	±5 mm
Conexão do processo	arco de montagem, flange a partir de DN 80 ou 3", rosca a partir de G1½ ou 1½NPT
Pressão do processo	-1 ... 20 bar (-100 ... 2000 kPa/-14.5 ... 290.1 psig)
Temperatura do processo	-40 ... +200 °C (-40 ... +392 °F)
Temperatura ambiente, de armazenamento e transporte	-40 ... +80 °C (-40 ... +176 °F)
Tensão de serviço	12 ... 35 V DC

### Materiais

As peças que entram em contato com o produto são feitas de 316L, PP ou PEEK. A vedação do processo de FKM ou EPDM.

Uma lista completa de todos os materiais e vedações disponíveis pode ser encontrada no "Configurador" em [www.vega.com](http://www.vega.com) e "VEGA Tools".

### Modelos da caixa

As caixas podem ser adquiridas como modelo de uma ou duas câmaras, em plástico, aço inoxidável ou alumínio.

Elas estão disponíveis com classe de proteção até IP 68 (1 bar).

### Modelos do sistema eletrônico

Os aparelhos estão disponíveis com diversos modelos de sistema eletrônico.

Além dos modelos 4 ... 20 mA/HART com dois e quatro condutores, são possíveis também modelos digitais com protocolo Profibus PA, Foundation Fieldbus e Modbus. Está disponível ainda um modelo HART com bateria recarregável integrada.

### Homologações

Os aparelhos são apropriados para a utilização em áreas com perigo de explosão e apresentam, por exemplo, certificações ATEX.

Informações detalhadas podem ser encontradas em [www.vega.com/downloads](http://www.vega.com/downloads) e "Homologações".

### Configuração

#### Configuração no ponto de medição

O aparelho pode ser configurado pelo módulo opcional de visualização e configuração PLICSCOM ou através de um PC com o programa PACTware e o respectivo DTM.

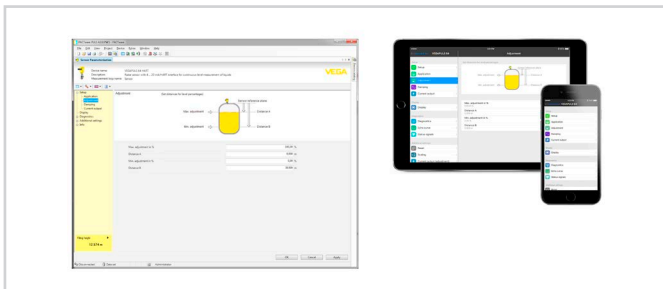
#### Configuração sem fio via Bluetooth

O modelo Bluetooth do módulo de visualização e configuração permite uma conexão sem fio com aparelhos de configuração padrões. Tais aparelhos podem ser smartphones/tabletes que disponham do sistema operacional iOS ou Android ou PCs com PACTware e adaptador para USB para Bluetooth.



Conexão sem fio para dispositivos de configuração padrão

Neste caso a configuração ocorre via um App gratuito do Apple App Store ou do Google Play Store ou o Software de configuração PACTware e o respectivo DTM.

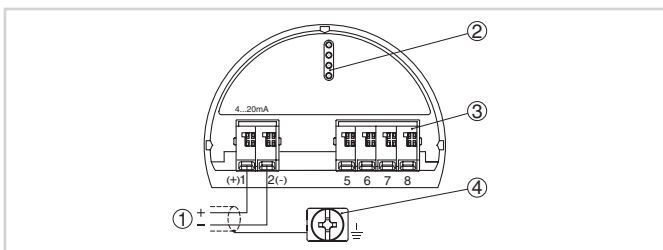


configuração através de PACTware ou App

#### Configuração através de sistemas externos

Outras possibilidades de configuração encontram-se à disposição Comunicador HART bem como programas específicos do fabricante como AMST<sup>TM</sup> ou PDM.

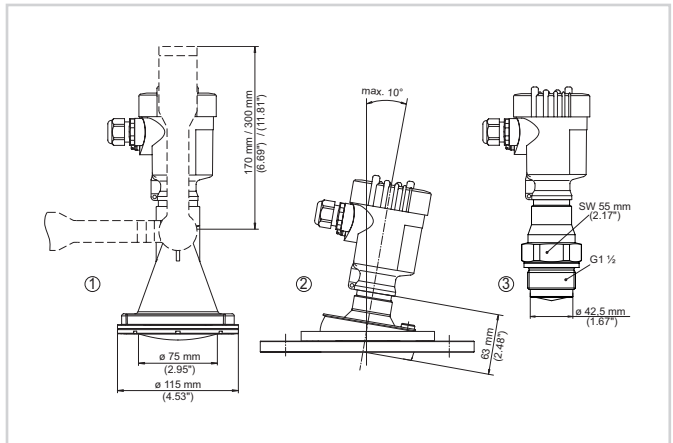
### Conexão elétrica



Compartimento do sistema eletrônico e de conexões na caixa de uma câmara

- 1 Alimentação de tensão/saída de sinal
- 2 Para módulo de visualização e configuração ou adaptador de interface
- 3 Para unidade externa de visualização e configuração
- 4 Terminais de aterramento para a conexão da blindagem do cabo

### Dimensões



Dimensões VEGAPULS 69

- 1 Antena plástica tipo corneta com arco de montagem
- 2 Antena lenticular emoldurada em metal e suporte giratório
- 3 Rosca com antena tipo corneta integrada

### Informação

Em [www.vega.com](http://www.vega.com) você encontra maiores informações sobre a linha de produtos da VEGA.

A nossa área de downloads no em [www.vega.com/downloads](http://www.vega.com/downloads) podem ser baixados manuais de instruções, informações sobre produtos, prospectos, documentos de homologações, desenhos de aparelhos e muito mais.

Lá também estão disponíveis arquivos GSD e EDD para sistemas Profibus PA e arquivos DD e CFF para sistemas Foundation Fieldbus.

### Seleção do aparelho

Em "*Especificar produto*" em [www.vega.com](http://www.vega.com) e "*Produtos*", podem ser selecionados o princípio de medição adequado e o aparelho para sua aplicação.

Informações detalhadas sobre os modelos do aparelho podem ser encontradas no "*Configurador*" em [www.vega.com](http://www.vega.com) e "*Produtos*".

### Contato

Seu parceiro de contato na VEGA pode ser encontrado em nossa [www.vega.com](http://www.vega.com), em "*Contato*".