

VEGAPULS 69

4 ... 20 mA/HART - dos hilos

Sensor de radar para la medición continua de nivel de sólidos a granel



Campo de aplicación

El VEGAPULS 69 es un sensor para la medición continua de nivel en sólidos a granel en las condiciones más variadas de proceso. Es ideal para la medición de nivel en silos muy altos, tolvas grandes, depósitos segmentados. Gracias a la excelente concentración de señales se garantiza una configuración simple y una medición confiable.

El VEGAPULS 69 se puede equipar con una antena plástica encapsulada o una antena de lente integrada en una brida metálica. Esto posibilita la adaptación óptima a las más variadas condiciones de proceso.

Su ventaja

- Operación sin mantenimiento gracias al método de medición sin contacto
- Gran disponibilidad de instalación gracias a la ausencia de desgaste y de mantenimiento
- Medición fiable independiente del vapor, el polvo y el ruido

Función

El equipo emite una señal de radar continua a través de su antena. La señal enviada es reflejada por el producto y captada en forma de eco por la antena.

La diferencia de frecuencia entre la señal enviada y la señal recibida es proporcional a la distancia y depende de la altura de llenado. La altura de llenado determinada de esta forma es convertida en una señal de salida correspondiente y entregada como valor de medición.

Datos técnicos

Rango de medida hasta	120 m (393.7 ft)
Error de medición	±5 mm
Conexión a proceso	Soporte de montaje, bridas a partir de DN 80 ó bien 3", rosca a partir de G1½ ó bien 1½NPT
Presión de proceso	-1 ... 20 bar (-100 ... 2000 kPa/-14.5 ... 290.1 psig)
Temperatura de proceso	-40 ... +200 °C (-40 ... +392 °F)
Temperatura ambiente, de almacenaje y de transporte	-40 ... +80 °C (-40 ... +176 °F)
Tensión de alimentación	12 ... 35 V DC

Materiales

Las piezas del equipos en contacto con el medio están hechas de 316L, PP o PEEK. El sello de proceso es de FKM o EPDM.

Un resumen completo de todos los materiales y juntas disponibles se encuentran en el "Configurador" en www.vega.com y "VEGA Tools".

Versiones de carcasas

Las carcasas se pueden suministrar en versiones de una o dos cámaras de material plástico, acero inoxidable o aluminio

Las mismas están disponibles en los grados de protección IP 68 (1 bar).

Versiones electrónicas

Los equipos están disponibles en diferentes versiones electrónicas.

Conjuntamente con las versiones de dos y cuatro hilos de 4 ... 20 mA/HART también son posibles versiones digitales con protocolo Profibus PA, Fundación Fielbus y Modbus. Hay disponible otra versión HART con acumulador integrado.

Homologaciones

Los equipos son adecuados para la aplicación en áreas con riesgo de explosión y están homologados p. Ej. según ATEX.

Informaciones detalladas se encuentran en www.vega.com/downloads y "Homologaciones".

Ajuste

Ajuste en el punto de medición

El ajuste del equipo se realiza a través del módulo de visualización y configuración opcional PLICSCOM o a través de un PC con software de configuración PACTware y DTM adecuado.

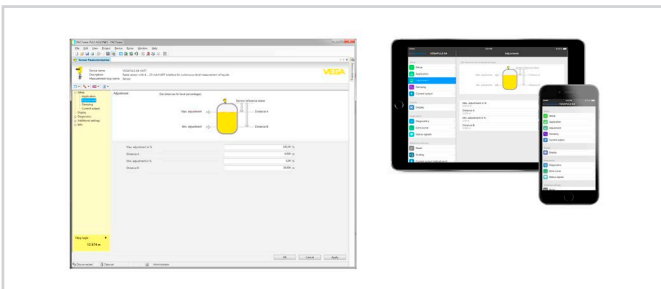
Ajuste inalámbrico mediante Bluetooth

La versión Bluetooth del módulo de indicación y ajuste posibilita una conexión inalámbrica con instrumentos estándar. Estos pueden ser smartphones/tabletas con sistema operativo iOS o Android o PCs con PACTware y adaptador USB Bluetooth.



Conexión inalámbrica con instrumentos de configuración estándar

El ajuste se lleva a cabo por medio de una app gratuita que puede obtenerse de la Apple App Store o de la Google Play Store, o por medio del software de configuración PACTware y de los correspondientes DTM.

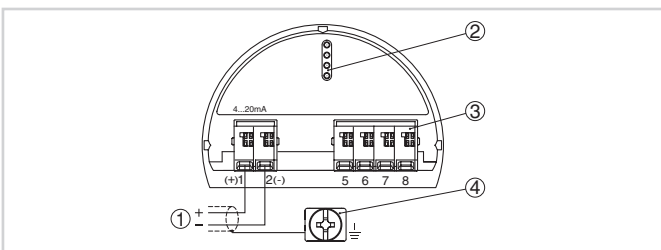


Ajuste mediante PACTware o app

Ajuste mediante sistemas de otros fabricantes

Existen otras posibilidades de configuración a través de un comunicador HART así como programas específicos del fabricante como AMS™ o PDM.

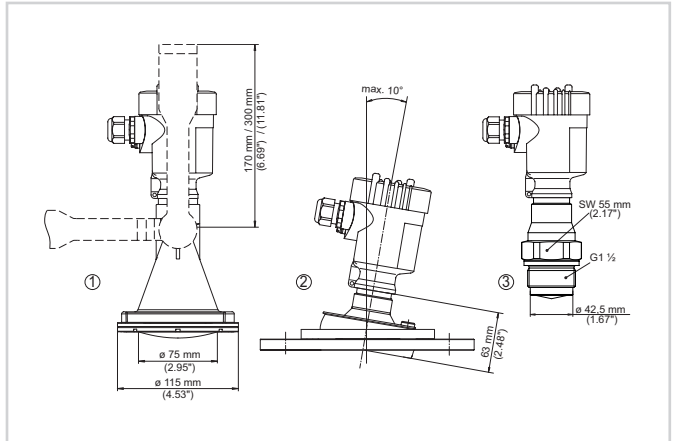
Conexión eléctrica



Compartimento de la electrónica y de conexiones carcasa de una cámara

- 1 Alimentación de tensión/salida de señal
- 2 Para el módulo de visualización y configuración o adaptador de interface
- 3 Para unidad de indicación y ajuste externa
- 4 Terminal de puesta a tierra para la conexión del blindaje del cable

Dimensiones



Medidas VEGAPULS 69

- 1 Antena de trompeta plástica con estribo de montaje
- 2 Antena de lente engastada en metal con soporte orientable
- 3 Rosca con antena de trompeta integrada

Información

En www.vega.com se encuentran informaciones más detalladas sobre el programa de productos de VEGA.

En el área de descarga en www.vega.com/downloads se encuentra informaciones detalladas instrucciones de servicio, informaciones de productos, folletos ramales, documentos de homologación, planos de equipos y muchas cosas más

Allí están disponibles también archivos GSD y EDD para sistemas Profibus-PA así como archivos DD y CFF para sistemas Foundation-Fiel-dbus.

Selección de dispositivo

Bajo "Especificar producto" en www.vega.com y "Productos" puede usted seleccionar el principio de medición y el instrumento adecuados para su aplicación.

Encontrará información detallada acerca de las versiones de los equipos en el "Configurador" en www.vega.com y "Productos".

Contacto

En nuestra página web www.vega.com y en "Contacto" encontrará a su interlocutor personal en VEGA.