

VEGAPULS 69

4 ... 20 mA/HART - İki telli

Döküm malzemelerinin sürekli seviye ölçümü için radar sensörü

**Uygulama alanı**

VEGAPULS 69 birbirinden farklı her türlü proses koşulunda döküm malzemelerinin devamlı ölçülmesinde kullanılan bir sensördür. Çok yüksek silolarda, büyük depolarda, bölmeli kaplarda/haznelerde dolmuş seviyesini ölçmeye uygundur. Sinyali çok iyi odaklayabildiği için devreye almanın kolay, ölçümün ise güvenilir olmasını sağlar.

VEGAPULS 69 cihazının, kapsüllü bir plastik anten ile veya metal flanş içine entegre bir mercekle anteni vardır. Bu, farklı kullanım alanlarına optimum bir uyumu sağlar.

Avantajlarınız

- Temassız yapılan ölçümü sayesinde bakım gerektirmeyen kullanım
- Yıpranma ve bakım olmadığından sistem mevcudiyeti de yüksek
- Buhar, toz ve gürültünün olup olmamasından bağımsız güvenilir ölçüm

Fonksiyon

Cihaz anteni sayesinde devamlı olarak radar sinyali gönderir. Gönderilen sinyal dolmuş malzemesi tarafından yansıtılır ve anten bunu yankı olarak alır.

Gönderilen ve alınan sinyal arasındaki frekans farkı uzaklıkla ilişkisi olup, dolmuş seviyesine bağlıdır. Bu şekilde bulunan dolmuş seviyesi ilgili bir çıkış sinyaline dönüştürülür ve ölçüm değeri cinsinden verilir.

Teknik özellikler

Ölçüm aralığı en fazla	120 m (393.7 ft)
Ölçüm sapması	±5 mm
Proses bağlantısı	Montaj bileziği, DN 80 üzeri veya 3" flanşlar, G1½ üzeri veya 1½NPT dişi
Proses basıncı	-1 ... 20 bar (-100 ... 2000 kPa/-14.5 ... 290.1 psig)
Proses sıcaklığı	-40 ... +200 °C (-40 ... +392 °F)
Çevre, depo ve nakliye sıcaklığı	-40 ... +80 °C (-40 ... +176 °F)
Çalışma gerilimi	12 ... 35 V DC

Malzemeler

Cihazların ürünle temas eden parçaları, 316L, PP veya PEEK'den üretilmiştir. Proses contası, FKM veya EPDM'dendir.

Mevcut malzemeler ve contalar hakkında genel bir bilgiyi ve "VEGA Tools" sayfamızdaki "www.vega.com" sayfamızdaki "Konfigurator" linkinden bulabilirsiniz.

Gövde modelleri

Plastik, paslanmaz çelik veya alüminyum malzemesinden yapılmış gövdeler, bir hücreli veya iki hücreli modeller olarak mevcuttur.

Bunlar IP 68 (1 bar)'e kadar olan koruma türlerinde bulunmaktadır.

Elektronik modeller

Cihazlar farklı elektronik modellerinde mevcuttur.

İki ve dört telli modelde 4 ... 20 mA/HART'ın yanısıra Profibus PA, Foundation Fieldbus ve Modbus protokollü dijital modeller de mevcuttur. Diğer bir HART modeline de akü entegre edilmiştir.

Onaylar

Cihazlar, patlama riski olan alanlarda kullanıma uygundur ve örneğin ATEX'e uygun şekilde lisanslanmıştır.

Ayrıntılı bilgiyi www.vega.com/downloads ve "Lisanslar" linkinden bulabilirsiniz.

Ayar

Ölçüm noktasında kontrol

Cihazın kontrolü, opsiyonel olarak entegre edilebilen PLICSCOM gösterge ve ayar modülü veya PACTware ve buna uyan DTM'i olan bir bilgisayar üzerinden sağlanır.

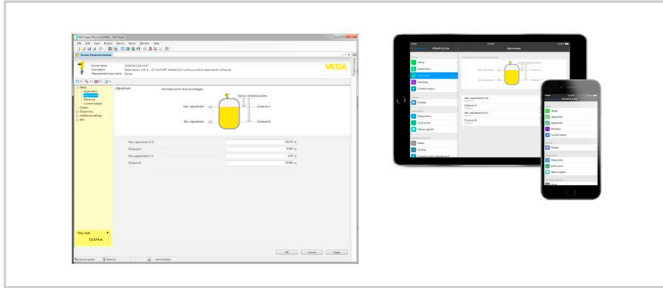
Bluetooth'tan kablosuz kullanım

Gösterge ve ayar modelinin Bluetooth modeli sayesinde standart işletim cihazlarına kablosuz bir bağlantı yapmak mümkündür. Bu cihazlara, iOS- veya Android işletim sistemi olan akıllı telefonlar/tabletleri ya da PACTware'i ve Bluetooth-USB adaptörleri olan bilgisayarları örnek olarak gösterebiliriz.



Standart işletim cihazlarına kablosuz bağlantı

Kullanım bu durumda Apple App Store veya Google Play Store'dan ücretsiz olarak alınan bir App uygulamasıyla ya da PACTware kullanım yazılımı ve DTM'i üzerinden sağlanır.

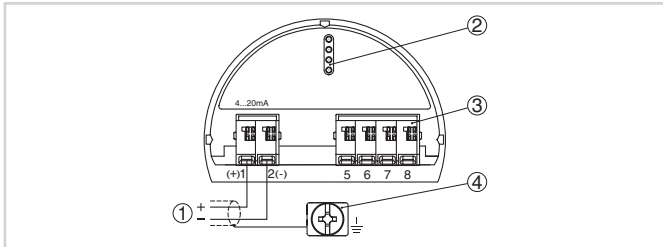


PACTware veya App uygulamasından kullanım

Yabancı sistemlerin kullanımı

HART-Communicator veya AMS™ oder PDM gibi üreticiye özel programlar üzerinden yerine getirilebilen başka ayar seçenekleri mevcuttur.

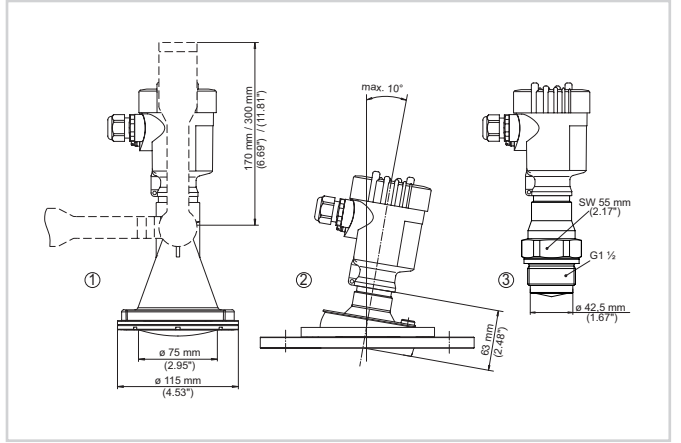
Elektrik bağlantısı



Elektronik ve bağlantı bölümü tek hücreli gövde

- 1 Güç kaynağı/sinyal çıkışı
- 2 Gösterge ve ayar modülü ya da arayüz adaptörü için
- 3 Bağımsız görüntü ve kontrol birimi
- 4 Kablo blendajı bağlantısının yapılması için toprak terminali

Ebatlar



Ebatlar - VEGAPULS 69

- 1 Montaj bilezikli plastik horn anten
- 2 Metal çerçeveli döner bağlantılı mercekl anten
- 3 Entegre huni antenli dişli

Bilgi

VEGA ürün programı hakkındaki ayrıntılı açıklamaları, www.vega.com adresinden okuyabilirsiniz.

www.vega.com/downloads indirilecek dosyalar adresimizden kullanım kılavuzlarını, ürün bilgilerinizi, brans broşürlerini, onay (ruhsat) belgelerini, cihaza ait çizimleri ve daha birçok bilgiyi elde etmeniz mümkündür.

Buradan Profibus PA sistemlerine ait GSD ve EDD dosyaları ile Foundation Fieldbus sistemlerine ait DD ve CFF dosyalarını da bulmanız mümkündür.

Cihaz seçimi

"Ürünlerin Özelliklerini Belirtin" (www.vega.com sayfasında) ve "Ürünler" bölümlerinden uygulamanız için uygun ölçüm prensibini ve cihazınızı seçebilirsiniz.

Cihaz modelleri hakkındaki ayrıntılı bilgileri "Ürünler"deki ve www.vega.com üzerindeki "Konfigüratör"den bulabilirsiniz.

Kontak

VEGA'daki kişisel danışmanınızı www.vega.com sayfamızdan ve "İrtibat" linkimizden bulabilirsiniz.