

VEGABAR 86

Foundation Fieldbus

Capteur de pression pendulaire avec cellule de mesure en céramique



Domaine d'application

Le VEGABAR 86 est un capteur de pression pendulaire conçu pour la mesure de niveau dans des puits, bassins et réservoirs ouverts. La flexibilité grâce à différentes versions avec câble et tube permet d'utiliser l'appareil dans de nombreuses applications.

La commutation simple des capteurs de la série VEGABAR 80 comme pression différentielle électronique ouvre de nouvelles possibilités pour la mesure de pressions différentielles.

Vos avantages

- Haute disponibilité du système grâce à la très grande résistance de la cellule de mesure en céramique aux surcharges et au vide
- Effet d'auto-nettoyage grâce au montage arasant
- Coûts réduits pour la maintenance et l'entretien grâce à la cellule de mesure en céramique sans usure

Fonction

Le cœur d'un capteur de pression est sa cellule de mesure. Elle convertit la pression attenante en un signal électrique exploitable. Ce signal dépendant de la pression est converti par l'électronique intégrée en un signal de sortie normé.

L'élément de capteur du VEGABAR 86 est la cellule de mesure céramique CERTEC® présentant une excellente stabilité à long terme et une haute résistance aux surcharges. Elle est, en plus, équipée d'un capteur de température. La valeur de température est affichée à l'aide du module de réglage et d'affichage, et analysée par la sortie de signal.

Caractéristiques techniques

Plages de mesure	+0,1 ... +25 bar/+10 ... +2500 kPa (+1.45 ... +363 psig)
Plage de mesure la plus petite	+0,025 bar/+2,5 kPa (+0.363 psig)
Erreur de mesure	< 0,1 %
Raccord process	Oeillet de fixation, bouchon fileté, filetage à partir de G1½, 1½ NPT, bride à partir de DN 32, 1½"
Température process	-20 ... +100 °C (-4 ... +212 °F)
Température ambiante, de transport et de stockage	-40 ... +80 °C (-40 ... +176 °F)
Tension de service	9 ... 32 V DC

Matériaux

Le capteur de mesure de l'appareil est en 316L ou en PVDF. Le joint d'étanchéité du process est en FKM, FFKM ou EPDM, le câble porteur est en PE, PUR ou FEP.

Vous trouverez un aperçu complet des matériaux et joints d'étanchéité disponibles dans le " *configurateur*" sur www.vega.com et " *Produits*".

Versions de boîtiers

Les boîtiers sont disponibles en version à une ou deux chambres, en plastique, en aluminium ou en acier inoxydable.

Ils sont disponibles en indices de protection IP68 (25 bar) avec électronique externe ainsi qu'en indice de protection IP69K.

Versions électroniques

En plus des électroniques à 2 fils 4 ... 20 mA ou 4 ... 20 mA/HART, des versions purement numériques avec Profibus PA, Foundation Fieldbus et Modbus sont possibles. Une version comme capteur secondaire pour la mesure de pression différentielle électronique est également possible.

Électroniques supplémentaires

Des électroniques supplémentaires comme un module radio, une deuxième sortie courant ou un pack d'accumulateurs sont disponibles pour les boîtiers à deux chambres.

Agréments

Pour les appareils VEGA, des agréments mondiaux sont disponibles, par ex. pour la mise en oeuvre dans des zones explosibles, sur les bateaux ou pour des applications hygiéniques.

Pour les appareils avec certifications, il faut se reporter aux caractéristiques techniques dans les consignes de sécurité.

Vous trouverez des informations détaillées sur les agréments disponibles avec le produit respectif sur notre page d'accueil.

Paramétrage

Paramétrage sur la voie de mesure

Le réglage de l'appareil est effectué à l'aide du module d'affichage et de réglage utilisable en option PLICSCOM ou au moyen d'un PC doté du logiciel de réglage PACTware et du DTM correspondant.

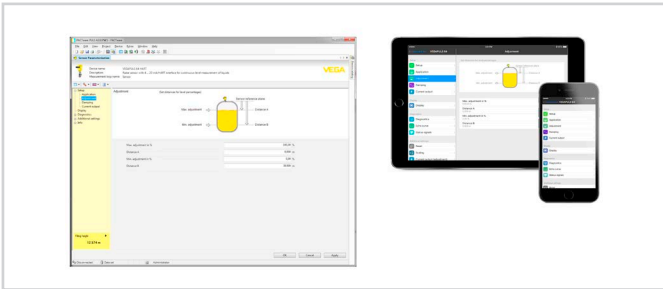
Paramétrage sans fil par Bluetooth

La version Bluetooth du module de réglage et d'affichage permet une connexion sans fil avec des appareils de réglage et d'affichage standards. Il peut s'agir de smartphones/tablettes avec système d'exploitation iOS ou Android ou bien de PC avec PACTware et adaptateur Bluetooth-USB.



Connexion sans fil avec les appareils de réglage et d'affichage standard

Le paramétrage s'effectue au moyen d'une appli gratuite téléchargeable depuis l'Apple App Store ou le Google Play Store, ou au moyen du logiciel de configuration PACTware et du DTM correspondant.

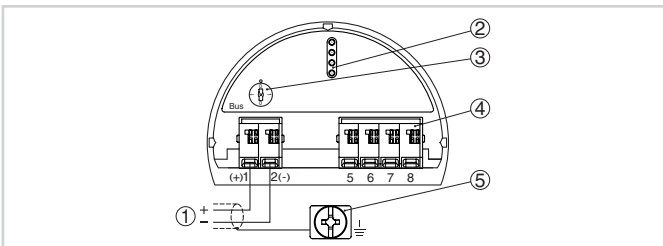


Paramétrage via PACTware™ ou une appli

Paramétrage via des systèmes externes

Une autre possibilité de paramétrage est un outil de configuration pour appareils Foundation Fieldbus.

Raccordement électrique

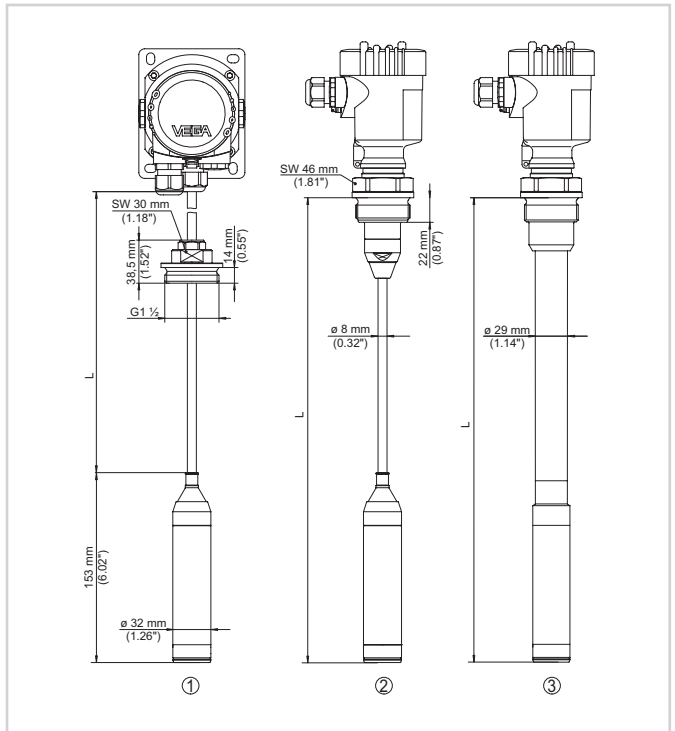


Compartiment électronique et de raccordement de boîtier à chambre unique

- 1 Alimentation de tension/sortie signal
- 2 Fiches de contact pour module de réglage et d'affichage ou adaptateur d'interfaces
- 3 Sélecteur de simulation ("1" = fonctionnement avec autorisation de simulation)
- 4 Pour unité de réglage et d'affichage externe
- 5 Borne de terre pour le raccordement du blindage du câble

Vous trouverez des détails dans la notice de mise en service de l'appareil sur www.vega.com/downloads.

Dimensions



- 1 Version avec câble porteur et bouchon fileté desserré G1½
- 2 Version fileté G1½, câble porteur
- 3 Version fileté G1½, tube de liaison
- L Longueur totale du configurateur

Information

Vous obtiendrez des informations complémentaires sur la gamme de produits VEGA sur notre site web.

Dans la zone de téléchargements de notre page d'accueil, vous trouverez, entre autres, des notices de mise en service, des informations produits, des brochures, des documents d'agrément ainsi que des logiciels d'appareil et de commande.

Sélection des appareils

Sous " *Produits* " sur notre page d'accueil, vous pouvez choisir le principe de mesure adapté et l'appareil adaptés à votre application.

Vous y trouverez des informations détaillées sur les versions d'appareil disponibles.

Contact

Vous trouverez votre interlocuteur personnel chez VEGA sur notre page d'accueil sous " *Contact* ".