

VEGABAR 82

Foundation Fieldbus

Transmissor de pressão com célula de medição de cerâmica



Área de aplicação

O VEGABAR 82 é um transmissor de pressão de uso universal para a medição de gases, vapores e líquidos. Mesmo materiais como areia não representam problemas para a célula de medição de cerâmica à prova de abrasão. O VEGABAR 82 oferece alta segurança de funcionamento. Utilização diversificada em todas as áreas industriais. Em combinação com um sensor slave, o VEGABAR 82 é também adequado para a medição eletrônica de pressão diferencial.

Sua vantagem

- Alta disponibilidade do sistema graças à alta resistência da célula de medição de cerâmica contra sobrecarga e vácuo.
- Medição até a última gota graças a faixas de medição pequenas com alta precisão
- Baixos custos com manutenção graças à célula de medição de cerâmica livre de desgastes

Função

A peça principal do transmissor de pressão é a célula de medição de pressão, que transforma a pressão em um sinal elétrico. Esse sinal, que depende da pressão, é convertido pelo sistema eletrônico integrado em um sinal de saída normatizado. O elemento sensor do VEGABAR 82 é a célula de medição cerâmica CERTEC® com excelente estabilidade de longo prazo e alta resistência contra sobrecargas. Ela é equipada adicionalmente com um sensor de temperatura. O valor da temperatura é disponibilizado para exibição no módulo de visualização e configuração e para a avaliação através da saída de sinal.

Dados técnicos

Faixas de medição	-1 ... +100 bar/-100 kPa ... +10 MPa (-14.5 ... +1450 psig)
Menor faixa de medição	+0,025 bar/+2,5 kPa (+0.363 psig)
Erro de medição	< 0,05 %; < 0,1 %; < 0,2 %
Conexão do processo	Rosca a partir de G½, flanges a partir de DN 15, ¾", conexões higiênicas
Temperatura do processo	-40 ... +150 °C (-40 ... +302 °F)
Temperatura ambiente, de armazenamento e transporte	-40 ... +80 °C (-40 ... +176 °F)
Tensão de serviço	9 ... 32 V DC

Materiais

As peças do aparelho que entram em contato com o produto são feitas de 316L, PVDF, Alloy revestido de C4 e cerâmica Saphir®. A vedação do processo está disponível nos materiais FKM, FFKM e EPDM. Uma lista completa de todos os materiais e vedações disponíveis pode ser encontrada no "Configurador" em www.vega.com e "VEGA Tools".

Modelos da caixa

As caixas pode ser fornecidas como modelo de uma ou duas câmaras de plástico, alumínio ou aço inoxidável. Eles estão disponíveis com grau de proteção até IP 68 (25 bar) com sistema eletrônico externo e no grau de proteção IP 69K.

Modelos do sistema eletrônico

Além dos sistemas eletrônicos de dois condutores 4 ... 20 mA bzw. 4 ... 20 mA/HART é possível também modelos exclusivamente digitais com Profibus PA, Foundation Fieldbus e Modbus. Adicionalmente, encontra-se à disposição um modelo como sensor slave para a medição eletrônica de pressão diferencial.

Sistemas eletrônicos adicionais

Para os aparelhos com caixa de duas câmaras encontram-se à disposição sistemas eletrônicos adicionais como um módulo de telefonia celular, uma segunda saída de corrente ou um pacote de baterias recarregáveis.

Homologações

Os aparelhos são apropriados para a utilização em áreas com perigo de explosão e apresentam, por exemplo, as homologações ATEX e IEC, além de diversas homologações para uso em navios, como, por exemplo, GL, LRS ou ABS. Informações detalhadas podem ser encontradas em www.vega.com/downloads e "Homologações".

Configuração

Configuração no ponto de medição

O aparelho pode ser configurado pelo módulo opcional de visualização e configuração PLICSCOM ou através de um PC com o programa PACTware e o respectivo DTM.

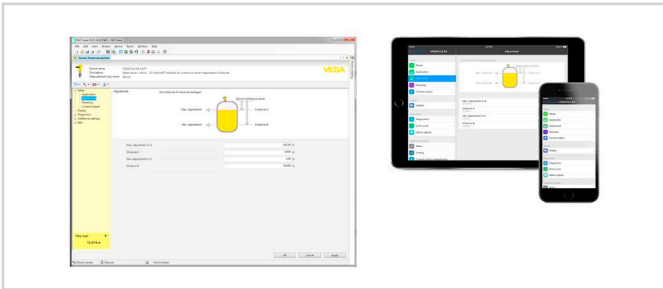
Configuração sem fio via Bluetooth

O modelo Bluetooth do módulo de visualização e configuração permite uma conexão sem fio com aparelhos de configuração padrões. Tais aparelhos podem ser smartphones/tabletes que disponham do sistema operacional iOS ou Android ou PCs com PACTware e adaptador para USB para Bluetooth.



Conexão sem fio para dispositivos de configuração padrão

Neste caso a configuração ocorre via um App gratuito do Apple App Store ou do Google Play Store ou o Software de configuração PACTware e o respectivo DTM.

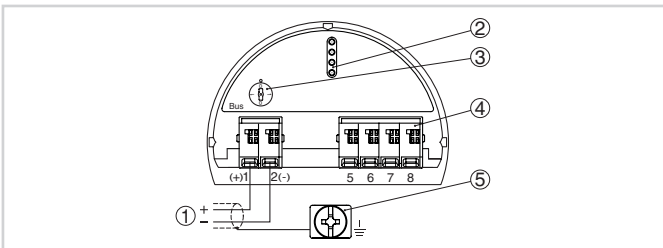


configuração através de PACTware ou App

Configuração através de sistemas externos

Outra possibilidade de configuração é uma ferramenta de configuração para aparelhos Foundation Fieldbus.

Conexão elétrica



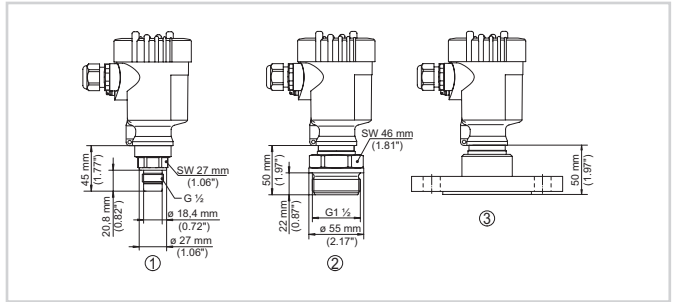
Compartimento do sistema eletrônico e de conexões da caixa de uma câmara

- 1 Alimentação de tensão/saída de sinal
- 2 Pinos de contato para módulo de visualização e configuração ou adaptador de interface
- 3 Interruptor de simulação ("1" = operação com liberação de simulação)
- 4 Para unidade externa de visualização e configuração
- 5 Terminais de aterramento para a conexão da blindagem do cabo

Detalhes sobre a conexão elétrica podem ser encontrados no manual de instruções do aparelho em www.vega.com/downloads.

Especificações do produto

Dimensões



Dimensões VEGABAR 82

- 1 modelo com rosca G 1/2 (alinhado na frente conforme ISO 228-1)
- 2 Modelo com rosca G 1 1/2
- 3 Modelo com flange DN 50

Informação

Em www.vega.com você encontra maiores informações sobre a linha de produtos da VEGA.

A nossa área de downloads no em www.vega.com/downloads podem ser baixados manuais de instruções, informações sobre produtos, prospectos, documentos de homologações, desenhos de aparelhos e muito mais.

Lá também estão disponíveis arquivos GSD e EDD para sistemas Profibus PA e arquivos DD e CFF para sistemas Foundation Fieldbus.

Seleção do aparelho

Com o "Buscador" em www.vega.com e "VEGA Tools" é possível selecionar o princípio de medição adequado para sua aplicação.

Informações detalhadas sobre os modelos do aparelho podem ser encontradas no "Configurador" em www.vega.com e "VEGA Tools".

Contato

O endereço do seu representante da VEGA pode ser consultado na nossa homepage www.vega.com.