

VEGABAR 81

Foundation Fieldbus

Transmissor de pressão com diafragma isolador



Área de aplicação

O VEGABAR 81 é um transmissor de pressão com diafragma isolador para a medição de pressão e nível de enchimento. Os sistemas de diafragma isolador do VEGABAR 81, adequados às necessidades do sistema, garantem uma medição segura mesmo com produtos altamente corrosivos e quentes.

Em combinação com um sensor slave, o VEGABAR 81 é também adequado para a medição eletrônica de pressão diferencial.

Sua vantagem

- Ajuste simples, graças às diversas possibilidades de configuração
- Medição segura até temperaturas de 400 °C
- Medição segura, independentemente da formação de espumas e anteparos do tanque

Função

A peça principal do transmissor de pressão é a célula de medição de pressão, que transforma a pressão em um sinal elétrico. Esse sinal, que depende da pressão, é convertido pelo sistema eletrônico integrado em um sinal de saída normatizado.

O VEGABAR 81 possui para tal um sistema isolador completamente soldado com um fluido interno de transmissão. Em faixas de medição de até 40 bar é utilizado um elemento sensor piezo-resistivo, a partir de 100 bar em elemento sensor DMS.

Dados técnicos

| | |
|---|---|
| Faixas de medição | -1 ... +1000 bar/-0,1 ... +100 MPa (-14.5 ... +15000 psig) |
| Menor faixa de medição | +0,4 bar/+40 kPa (+5 psig) |
| Erro de medição | < 0,2 % |
| Conexão do processo | Rosca a partir de G $\frac{1}{2}$, flanges a partir de DN 15, $\frac{1}{2}$ ", conexões higiênicas |
| Temperatura do processo | -90 ... +400 °C (-130 ... +752 °F) |
| Temperatura ambiente, de armazenamento e transporte | -40 ... +80 °C (-40 ... +176 °F) |
| Tensão de serviço | 9 ... 32 V DC |

Materiais

A conexão do processo é feita de aço 316L. A membrana do processo está disponível em 316L e nos materiais altamente resistentes Alloy C276, Tantal e PTFE sobre 316Ti.

Uma lista completa de todos os materiais e vedações disponíveis pode ser encontrada no "Configurador" em www.vega.com e "Produtos".

Modelos da caixa

As caixas podem ser fornecidas como modelo de uma ou duas câmaras de plástico, alumínio ou aço inoxidável.

Eles estão disponíveis com grau de proteção até IP 68 (25 bar) com sistema eletrônico externo e no grau de proteção IP 69K.

Modelos do sistema eletrônico

Além dos sistemas eletrônicos de dois condutores 4 ... 20 mA bzw. 4 ... 20 mA/HART é possível também modelos exclusivamente digitais com Profibus PA, Foundation Fieldbus e Modbus. Adicionalmente, encontra-se à disposição um modelo como sensor slave para a medição eletrônica de pressão diferencial.

Sistemas eletrônicos adicionais

Para os aparelhos com caixa de duas câmaras encontram-se à disposição sistemas eletrônicos adicionais como um módulo de telefonia celular, uma segunda saída de corrente ou um pacote de baterias recarregáveis.

Homologações

Os aparelhos são apropriados para a utilização em áreas com perigo de explosão e apresentam, por exemplo, as homologações ATEX e IEC, além de diversas homologações para uso em navios, como, por exemplo, GL, LRS ou ABS.

Informações detalhadas podem ser encontradas em www.vega.com/downloads, no respectivo produto, em "Homologações".

Configuração

Configuração no ponto de medição

O aparelho pode ser configurado pelo módulo opcional de visualização e configuração PLICSCOM ou através de um PC com o programa PACTware e o respectivo DTM.

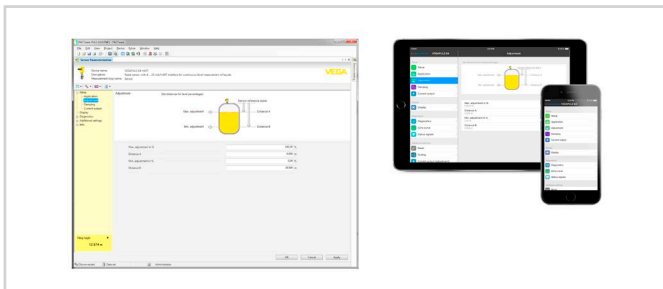
Configuração sem fio via Bluetooth

O modelo Bluetooth do módulo de visualização e configuração permite uma conexão sem fio com aparelhos de configuração padrões. Tais aparelhos podem ser smartphones/tabletes que disponham do sistema operacional iOS ou Android ou PCs com PACTware e adaptador para USB para Bluetooth.



Conexão sem fio para dispositivos de configuração padrão

Neste caso a configuração ocorre via um App gratuito do Apple App Store ou do Google Play Store ou o Software de configuração PACTware e o respectivo DTM.

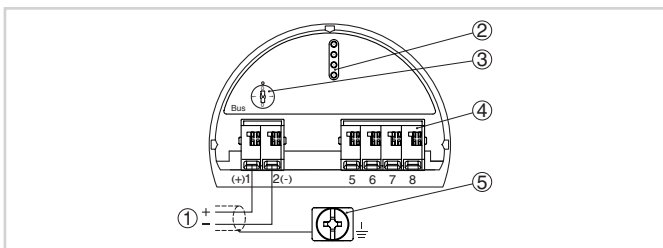


configuração através de PACTware ou App

Configuração através de sistemas externos

Outra possibilidade de configuração é uma ferramenta de configuração para aparelhos Foundation Fieldbus.

Conexão elétrica

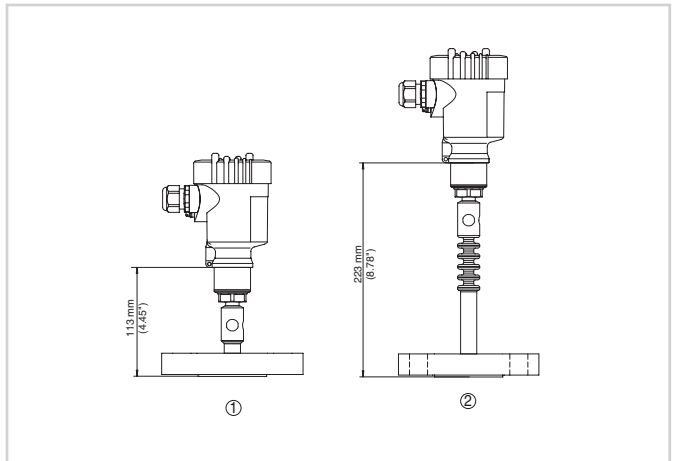


Compartimento do sistema eletrônico e de conexões na caixa de uma câmara

- 1 Alimentação de tensão/saída de sinal
- 2 Pinos de contato para módulo de visualização e configuração ou adaptador de interface
- 3 Interruptor de simulação ("1" = operação com liberação de simulação)
- 4 Para unidade externa de visualização e configuração
- 5 Terminais de aterramento para a conexão da blindagem do cabo

Detalhes sobre a conexão elétrica podem ser encontrados no manual de instruções do aparelho em www.vega.com/downloads.

Dimensões



Dimensões VEGABAR 81

- 1 Modelo com flange até +150 °C (+302 °F)
- 2 Modelo com flange com elemento de refrigeração até +400 °C (+752 °F)

Informação

Em www.vega.com você encontra maiores informações sobre a linha de produtos da VEGA.

A nossa área de downloads no em www.vega.com/downloads podem ser baixados manuais de instruções, informações sobre produtos, prospectos, documentos de homologações, desenhos de aparelhos e muito mais.

Lá também estão disponíveis arquivos GSD e EDD para sistemas Profibus PA e arquivos DD e CFF para sistemas Foundation Fieldbus.

Seleção do aparelho

Em "*Especificar produto*" em www.vega.com e "*Produtos*", podem ser selecionados o princípio de medição adequado e o aparelho para sua aplicação.

Informações detalhadas sobre os modelos do aparelho podem ser encontradas no "*Configurador*" em www.vega.com e "*Produtos*".

Contato

Seu parceiro de contato na VEGA pode ser encontrado em nossa www.vega.com, em "*Contato*".