

VEGABAR 81

4 ... 20 mA/HART

Diyafram contalı basınç konvertörü

**Uygulama alanı**

VEGABAR 81, basınç ve dolun seviyesi ölçümü yapmak için kullanılan diyafram contalı bir basınç transdüktördür. VEGABAR 81 cihazının prosese uyarlanmış diyafram contalı sistemleri çok korozyif ve sıcak ortamlarda dahi ölçümün yapılmasını temin ederler.

Bir arabirim sensörüyle birlikte, VEGABAR 81, elektronik diferansiyel basıncın ölçümünde de kullanıma uygundur.

Avantajlarınız

- Çok yönlü konfigüre edilebilme özelliği sayesinde uyarlanması kolaydır
- 400 °C sıcaklığa kadar güvenli ölçüm
- Köpük oluşumu ve tank modüllerinden bağımsız güvenilir ölçüm

Fonksiyon

Basınç ölçme transdüktörünün can damarı, aktif basıncı elektrik sinyaline dönüştüren basınç ölçme hücresidir. Bu basınçla bağlantılı sinyal entegre elektronik tarafından normlu bir çıkış sinyaline dönüştürülür.

VEGABAR 81 cihazının iç taşıma sıvısı olan tamamen kaynaklanmış bir diyafram contası vardır. 40 bar'a kadar olan ölçüm aralıklarında piezodirençli bir sensör ögesi, 100 bar'ın üzerindeki ölçüm aralıklarında ise bir DMS sensör ögesi kullanılmaktadır.

Teknik özellikler

Ölçüm aralıkları	-1 ... +1000 bar/-0,1 ... +100 MPa (-14.5 ... +15000 psig)
En küçük ölçüm aralığı	+0,4 bar/+40 kPa (+5 psig)
Ölçüm sapması	< % 0,2
Proses bağlantısı	G½ üzeri dişli, DN 15 üzeri flanşlar, ½", hijyenik bağlantılar
Proses sıcaklığı	-90 ... +400 °C (-130 ... +752 °F)
Çevre, depo ve nakliye sıcaklığı	-40 ... +80 °C (-40 ... +176 °F)
Çalışma gerilimi	9,6 ... 35 V DC
SIL yeterliği	SIL2'ye kadar opsiyonel (SIL3'e kadar olan homojen artıklıkta)

Malzemeler

Proses bağlantısı 316L paslanmaz çelikten yapılmıştır. Proses bağlantısı, 316L ile yüksek mukavemetli malzemelerdendir (C276 alaşımı ile tantalumun yanı sıra 316Ti üstüne PTFE).

Mevcut malzemeler ve contalar hakkında genel bir bilgiyi ve "Ürünler" www.vega.com sayfamızdaki "Konfigurator" linkinden bulabilirsiniz.

Gövde modelleri

Plastik, alüminyum veya paslanmaz çelikten yapılmış gövdeler, bir veya iki hücreli modeller olarak mevcuttur.

Dış elektroniği olan IP 68 (25 bar)'in yanı sıra IP 69K türleri de bulunur.

Elektronik modeller

4 ... 20 mA veya 4 ... 20 mA/HART iki telli elektroniklerin yanı sıra Profibus PA'lı, Foundation Fieldbus'lu ve Modbus'lu arı dijital modelleri de alternatif olarak vardır. Ayrıca elektronik diferansiyel basınç ölçümünün ara birim sensörü gibi görev yapan bir model de mevcuttur.

Yardımcı elektronikler

İki hücreli cihazların radyo modülü, ikinci bir akım çıkışı veya aküpaketi gibi ek elektronik modülleri bulunmaktadır.

Onaylar

Cihazlar, patlama riski olan alanlarda kullanıma uygundur ve ATEX ile IEC'ye uygun şekilde lisanslanmıştır. Cihazlar GL, LS veya ABS gibi farklı onaylara da sahiptirler.

Ayrıntılı bilgileri www.vega.com/downloads her ürünün kendine ait "Onaylar" sayfasından bulabilirsiniz.

Ayar

Ölçüm noktasında kontrol

Cihazın kontrolü, opsiyonel olarak entegre edilebilen PLICSCOM gösterge ve ayar modülü veya PACTware ve buna uyan DTM'i olan bir bilgisayar üzerinden sağlanır.

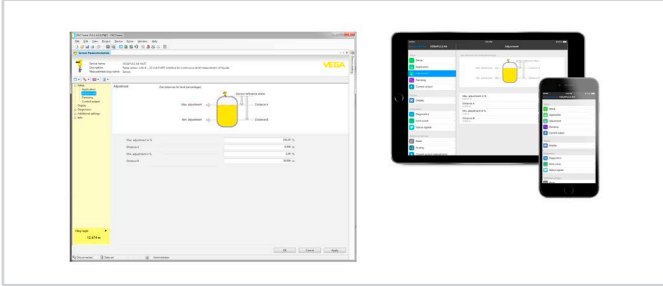
Bluetooth'tan kablosuz kullanım

Gösterge ve ayar modelinin Bluetooth modeli sayesinde standart işletim cihazlarına kablosuz bir bağlantı yapmak mümkündür. Bu cihazlara, iOS- veya Android işletim sistemi olan akıllı telefonlar/tabletleri ya da PACTware'i ve Bluetooth-USB adaptörleri olan bilgisayarları örnek olarak gösterebiliriz.



Standart işletim cihazlarına kablosuz bağlantı

Kullanım bu durumda Apple App Store veya Google Play Store'dan ücretsiz olarak alınan bir App uygulamasıyla ya da PACTware kullanım yazılımı ve DTM'i üzerinden sağlanır.

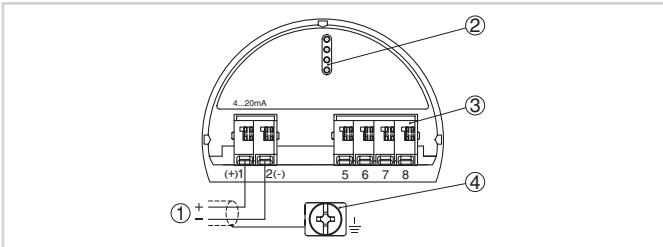


PACTware veya App uygulamasından kullanım

Yabancı sistemlerin kullanımı

HART-Communicator veya AMS™ oder PDM gibi üreticiye özel programlar üzerinden yerine getirilebilen başka ayar seçenekleri mevcuttur.

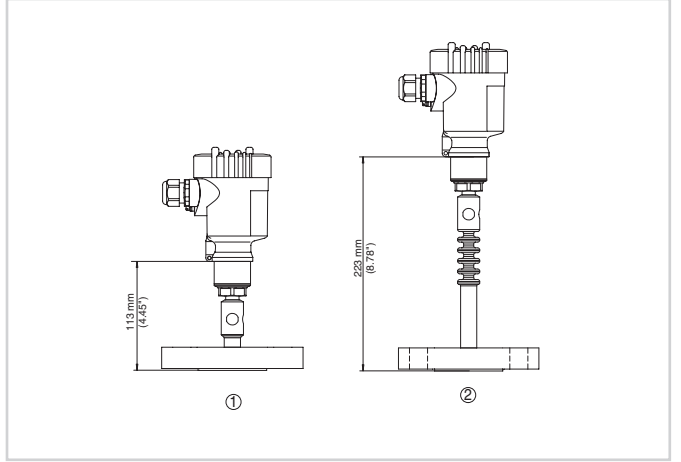
Elektrik bağlantısı



Elektronik ve bağlantı bölümü tek hücreli gövde 1

- 1 Güç kaynağı/sinyal çıkışı
- 2 Gösterge ve ayar modülü ya da arayüz adaptörü için
- 3 Bağımsız görüntü ve kontrol birimi
- 4 Kablo blendajı bağlantısının yapılması için toprak terminali

Ebatlar



Ebatlar - VEGABAR 81

- 1 +150 °C (+302 °F)'ye kadar sıcaklık için flanş modeli
- 2 +400 °C (+752 °F)'ye kadar sıcaklık için soğutucu öğesine sahip flanş modeli

Bilgi

VEGA ürün programı hakkındaki ayrıntılı açıklamaları, www.vega.com adresinden okuyabilirsiniz.

www.vega.com/downloads indirilecek dosyalar adresimizden kullanım kılavuzlarını, ürün bilgilerini, brans broşürlerini, onay (ruhsat) belgelerini, cihaza ait çizimleri ve daha birçok bilgiyi elde etmeniz mümkündür.

Buradan Profibus PA sistemlerine ait GSD ve EDD dosyaları ile Foundation Fieldbus sistemlerine ait DD ve CFF dosyalarını da bulmanız mümkündür.

Cihaz seçimi

"Ürünlerin Özelliklerini Belirtin" (www.vega.com sayfasında) ve "Ürünler" bölümlerinden uygulamanız için uygun ölçüm prensibini ve cihazını seçebilirsiniz.

Cihaz modelleri hakkındaki ayrıntılı bilgileri "Ürünler"deki ve www.vega.com üzerindeki "Konfigüratör"den bulabilirsiniz.

Kontak

VEGA'daki kişisel danışmanınızı www.vega.com sayfamızdan ve "İrtibat" linkimizden bulabilirsiniz.