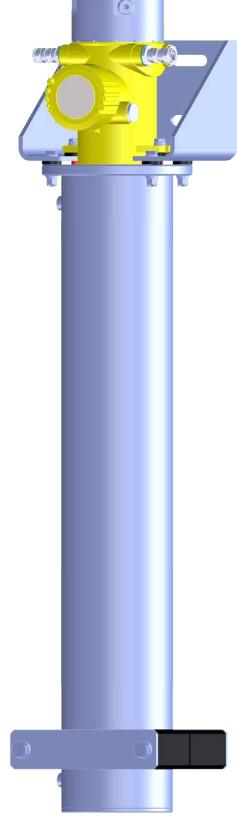


Ek kılavuz

Su Soğutma - SOLITRAC 31, POINTRAC 31

Radyometrik sensörleri için aktif su soğutma sistemi



Document ID: 48523



VEGA

İçindekiler

1	Ürün tanımı	3
1.1	Yapısı.....	3
2	Montaj	5
3	Yedek parçalar	21
3.1	Mevcut yedek parçalar - Su soğutma	21
4	Ek	22
4.1	Teknik özellikler	22
4.2	Ebatlar.....	24

1 Ürün tanımı

1.1 Yapısı

Aktif su soğutma sistemi SOLITRAC 31 ile POINTRAC 31 tipi serisinin radyometrik sensörlerine uygundur.

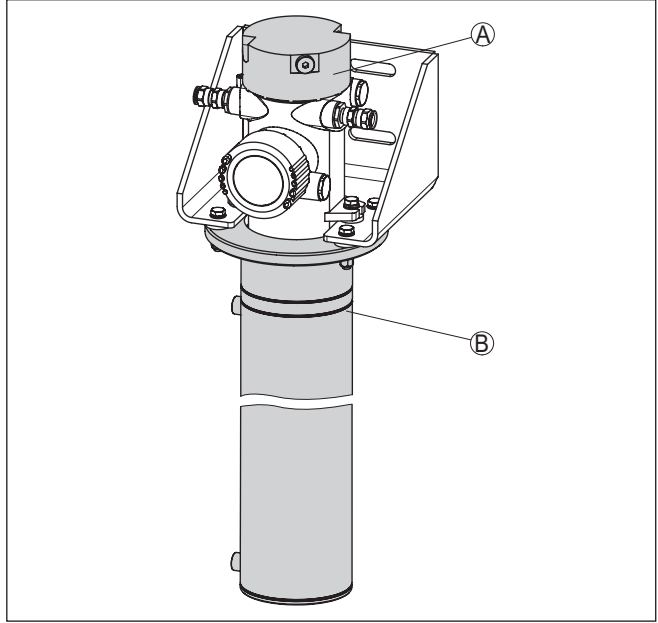
Su soğutma sistemi birkaç modülden oluşmaktadır.

Gövde soğutma kapağı (A)

Gövde soğutma kapağı normal gövde kapağının yerine cihaz gövdesinin üzerine vidalanabilmektedir.

Sintilatör soğutma (B)

Sintilatörün soğutma modülü sensörün ölçülebilir kısmını soğutmaktadır.



Res. 1: Sabitleme bilezikli aktif su soğutma sistemi

A Gövde soğutma kapağı

B Sintilatör soğutma

Teslimat kapsamı

Şu parçalar su soğutma sisteminin teslimat kapsamına aittir:

- Sintilatör soğutma (1 adet)
- Montaj bilezikleri (Sensör uzunluklarına göre dağılım)
- Sabitleme dirseği
- Gövde soğutma kapağı
- O halkası 78 x 3 (2 adet)
- Yalıtım duyları (2 adet)
- Sabitleme vidası M8 x 50 (2 adet)
- Sabitleme vidası M8 x 40 (4 Stück)
- M8 için rondela (12 adet)

- Altıgen somun M8 (6 adet)
- Soğutma maddesi borusu ¼", boyu: 550 mm (21.65 in)
- Soğutma tüpleri ¼" için NPT vidalı dış adaptörü (opsiyonel)



Bilgi:

Sensör soğutma ile sipariş ediliyorsa sensör ve su soğutma sisteminin teslim edilmeden önce çoktan ön montajları yapılmış olmalıdır.

Soğutma sonradan sipariş ediliyorsa su soğutma sisteminin sensör üzerine monte edilmesi gerekmektedir.

Bu konu hakkındaki daha fazla bilgiyi *Montaj* bölümünden okuyabilirsiniz.

2 Montaj

Kullanım kılavuzu

Montaj hazırlıkları

İlgili radyometrik sensörün ve ışıktan koruyucu haznenin kullanım talimatlarını dikkate alın.



İkaz:

Tüm takma ve sökme işlemlerinde ışıktan koruyucu hazne "KAPALI" ve kilitlenmiş konumda olmalıdır.

Tüm çalışmaları olabildiğince kısa sürede ve uzak mesafeden yerine getirmeye çalışın. Gereken siperi sağlayın.

Gereken önlemleri alarak (Örn. siper koyarak) başka kişilerin zarar görmesini engelleyin.

Kurulum yerel yasalara ve radyoaktif maddelerle çalışma ruhsatına uygun şekilde sadece yetkisi olan, ışınlara maruziyeti gözetim altında bir teknik görevli tarafından yapılmalıdır. Bunun için mevcut radyoaktif maddelerle çalışma ruhsatındaki verileri dikkate alınız. Yerel koşulları göz önüne alınız.



Dikkat:

Soğutma sistemi yüksek sıcaklıklarda kullanılmaktadır. Bu nedenle sıcaklığa dayanıklı kablolar kullanın ve bu kabloları sıcak modüllere değmeyecekleri şekilde döşeyin.

Genel montaj uyarıları



Bilgi:

Sensör soğutma ile sipariş ediliyorsa sensör ve su soğutma sisteminin teslim edilmeden önce çoktan ön montajları yapılmış olmalıdır.

Soğutma sonradan sipariş ediliyorsa su soğutma sisteminin sensör üzerine monte edilmesi gerekmektedir.

Gerekli aletler:

- İngiliz anahtarı AA 13 mm (2 adet) - Gövde soğutma için
- İngiliz anahtarı AA19 mm (2 adet) - Sabitleme bilezikleri ve soğutma dolaşım sisteminin boru bağlantıları için
- Asit içermeyen yağ - O halkalarının yağlanması için

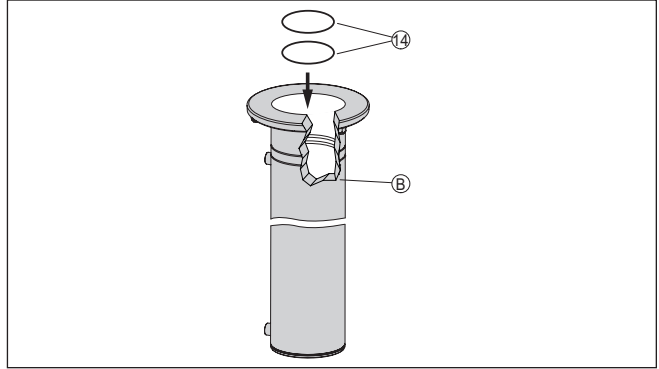
Aşağıdaki montaj uyarılarını dikkate alın:

- Önce sabitleme dirseğini ve sintilatör soğutmayı, sonra sensörü monte edin
- Cihaz gövdesinin küçük kapağı sabitleme bileziğine montajından sonra öne bakmalıdır (x)
- Sensör su soğutma sistemiyle birlikte çok ağır bir kütleye sahiptir. Montaj sırasında bu işe uygun bir kaldırma aleti (kaldırma kayışı) kullanın

O halkalarını takınız

1. İki O halkasını da (14) asit içermeyen bir yağ ile ince şekilde yağlayın.
2. İki O halkasını (14) içten sintilatör soğutmanın somunlarına takın (B).

Aşağıdaki şekilde iç kısımda bulunan yivler görülmektedir.

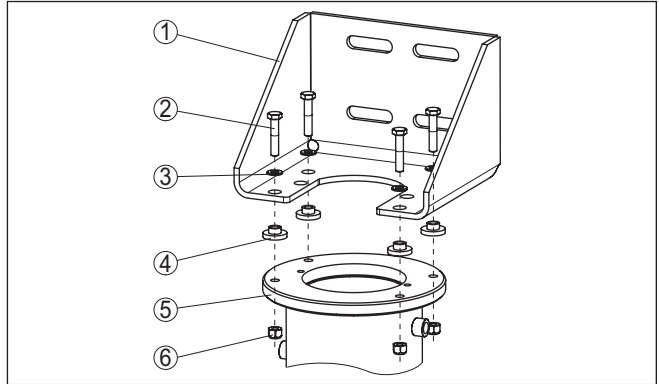


Res. 2: O halkalarını içte sintilatör soğutmaya takın

- 14 O halkası (2 adet)
B Sintilatör soğutma

Sabitleme dirseğini takın

1. Yalıtım prizini (4) sintilatör soğutma (5) ile sabitleme dirseği (1) arasına koyun.



Res. 3: Sintilatör soğutma

- 1 Sabitleme dirseği
2 M8 x 40 altıgen vida (2 adet)
3 M8 için rondela (8 adet)
4 Yalıtım prizi (4 adet)
5 Sintilatör soğutma
6 Altıgen somun M8 (4 adet)

2. Sabitleme bileziğini (1) sintilatör soğutmaya (5) takın. Soğutkan bağlantılarının doğru yöne bakmasına dikkat edin. Sabitleme bileziğinin sonradan döndürülmesi (1) çok zordur.
3. Sabitleme bileziğini (1) sintilatör soğutma şemasına (5) uygun şekilde bağlayın ve vidaları (2, 3, 6) 15 Nm (11.06 lbf ft)'luk sıkma torkunda sıkın.

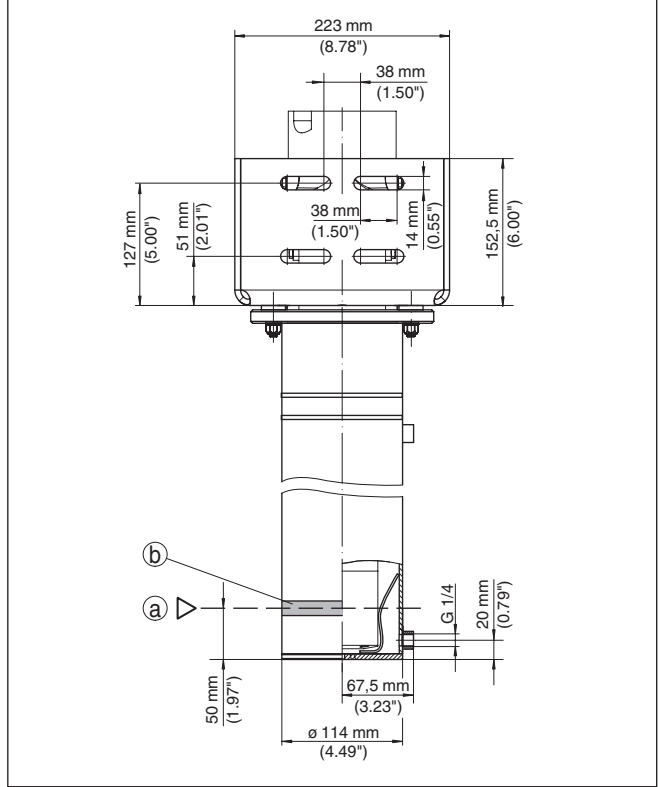
Sintilatör soğutma

Aşağıdaki montaj uyarılarını dikkate alın:

Sintilatör soğutmanın montajı

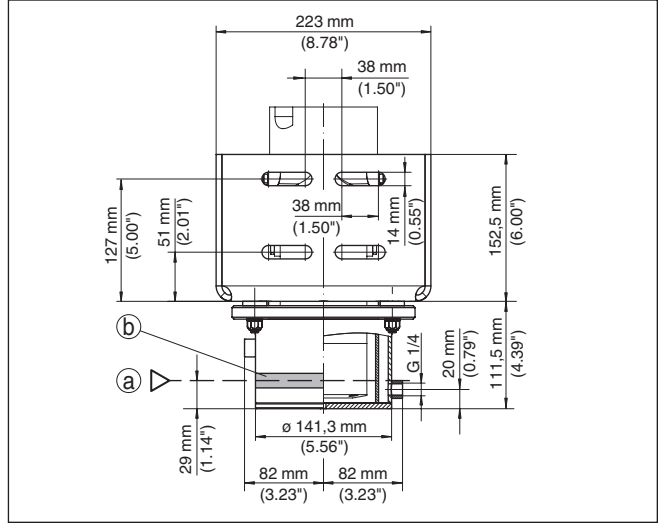
- Sensör su soğutma sistemiyle birlikte çok ağır bir kütleye sahiptir. Montaj sırasında bu işe uygun bir kaldırma aleti kullanın
1. Sensör işareti sintilatör soğutma takıldıktan sonra görülememektedir. Sensör işaretinin konumunu aşağıdaki şemadan bulabilirsiniz.

Sensör işaretini suya dayanıklı kalemle veya uzun ömürlü, renkli teyp kullanarak dıştan gövde soğutmanın üzerine koyun.



Res. 4: Sensör işareti konumu ve sabitleme köşesinin delik şeması - SOLITRAC 31, POINTRAC 31

- a Alt ölçüm aralığı ucunun konumu
b Yan bağlantı soketinin üst kenarındaki sensör işareti



Res. 5: Sensör işareti konumu ve sabitleme köşesinin delik şeması - POINTRAC 31 - kısa model (46 mm)

- a Alt ölçüm aralığı ucunun konumu
b Yan bağlantı soketinin üst kenarındaki sensör işareti

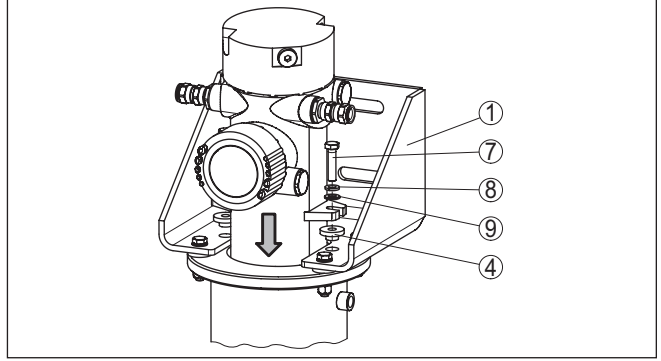
2. Sensörü sintilatör soğutmaya takın.

Cihaz gövdesinin küçük kapağı sabitleme bileziğine montajından sonra öne bakmalıdır (x).

Sensör ve sintilatör soğutma içeri itilirken yere düz bir şekilde koyulmalıdır. Bu özellikle uzun sensör modellerinde böyledir. Sensör gövdesini montaj sırasında örterek sensörü koruyabilirsiniz.

Uzun cihaz modellerinde sensör kendi ağırlığıyla ilk yapıda sintilatör soğutmaya tamamen kaymayabilir. Sensörü ve sintilatör soğumayı 90° döndürerek sensörün dönerken daha fazla içeriye itilmesine çalışın.

Sensörü iki vidayla uygun konumda monte edin.



Res. 8: Sensör montajı - POINTRAC - Kısa model

- 1 Sabitleme dirseği
- 4 Yalıtım duyu (2 adet)
- 7 M8 altıgen vida (2 adet)
- 8 M8 için güvenlik diskisi (2 adet)
- 9 M8 için rondela (2 adet)

Sintilatör soğutmayı sabitleme dirseğiyle birlikte istenilen konumda monte edin.

Su soğutma sisteminin kaldırılması



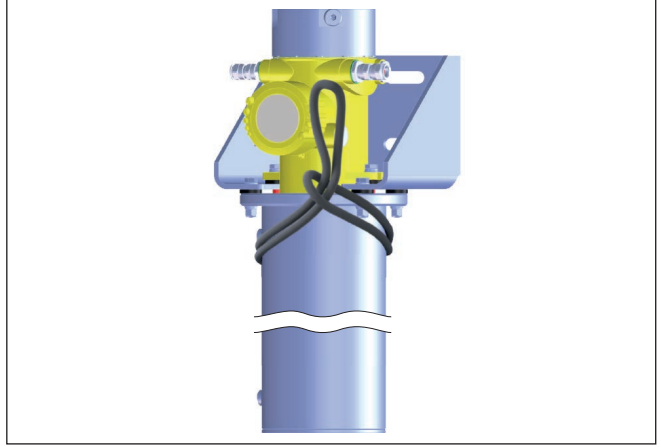
Bilgi:

Sensör su soğutma sistemiyle birlikte çok ağır bir kütleye sahiptir. Montaj sırasında bu işe uygun bir kaldırma aleti (kaldırma kayışı) kullanın.

Yeterli taşıma kapasiteli bir kaldırma kayışı kullanın. Kaldırma kayışı üzerindeki etiketi dikkate alın. Su soğutma sisteminin doğru ağırlığını "Teknik veriler" bölümünden bulabilirsiniz.

Kayışı doğrudan soğutma borusu çevresine flanşın altına koyun. Düşüm ters kazık bağı olarak bilinen bir bağ türüdür.

Kaldırma kayışını aşağıdaki şekle uygun şekilde tutturun.

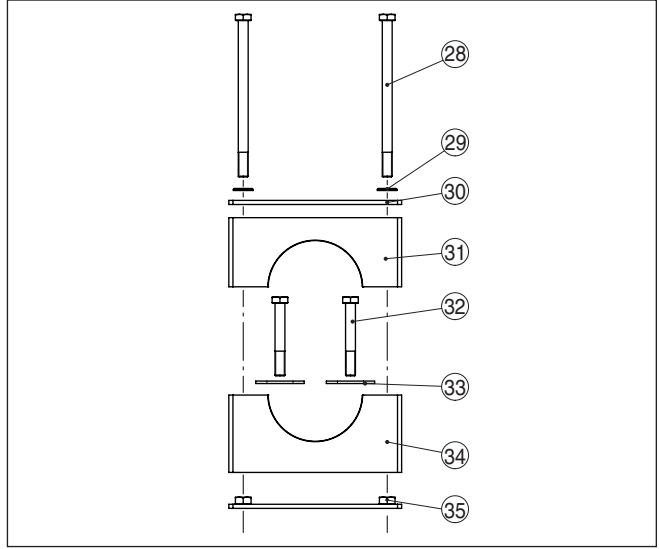


Res. 9: Kaldırma kayışının tutturulması

Sensörün montajı

Sensörü beraberindeki montaj bilezikleriyle haznenize monte edebilirsiniz. 1 m (39 in)'den daha uzun sensörlerde su soğutma sisteminin beraberinde iki montaj bileziği verilmektedir.

Beraberinde verilen montaj bileziklerinin uzunluğunu istenilen ayara getirin.



Res. 10: Montaj bilezikleri

28 Altıgen vida M12 x 190

29 M12 için rondela

30 Tavan plaka - Metal

31 Üst klemens köprüsü

32 Sabitleme vidaları (müşterinin tesisinden)

33 Metal modüller

34 Alt klemens köprüsü

35 Temel plaka - Metal (uzun delikli)

1. Bir ya da daha çok montaj bileziğinin montaj konumunu tam olarak belirleyin ve açılacak delik yerleri işaretleyin.

Delinecek yerlerin şemasını teknik verilerden bulabilirsiniz.

Montaj konumlarını tam olarak hizalanmış olarak belirleyin ve beraberinde verilen montaj bileziklerinin uzaklıklarının ortalamasını bulun.

Montaj bileziğinin tutturulabilmesi için delikleri gerektiği şekilde açın (maks. M12).



Uyarı:

Montaj bileziklerinde tutturma vidaları yoktur. Tesisinizdeki koşullara uygun tutturma malzemesini seçin.

2. İki metal modülü (33) alt klemens mandalının (34) deliklerinden geçirin.
3. Alt klemens mandalını (34) üzerine temel plaka (35) üzerine yerleştirin, parçaları da öngörülen montaj konumunda yerleştirin.
4. Sabitleme vidalarını (müşteri tesisinde) metal modüllerden (33), alt klemens mandalı ve temel plakadan geçirin ve montaj bileziğinin alt kısmını sabitleyin.

5. Varsa ikinci bir montaj bileziğini aynı şekilde tam olarak hizalayarak sabitleyin.
6. Soğutma sistemli sensörü önceden takılmış olan montaj bileziklerine takın ve soğutma sistemini hizalayın.
7. Örtü plağı (30) üst klemens köprüsünün (31) üzerine koyun ve iki parçayı da alt klemens köprüsünün üzerine yerleştirin.
8. İki altıgen vidayı (28) rondelalarla (29) birlikte üst klemens mandalının (31) deliklerine geçirin.
9. İki altıgen vidayı (28) da 45 Nm (33.18 lbf ft)'lik bir tork ile sıkıştırın.

Sensör montajı hakkında daha fazla bilgi için sensöre ait kullanım kılavuzunu okuyun.

Elektrik bağlantısı

Gövde soğutma kapağı aynen gövde kapağı gibi sensörün mevcut gövdesine vidalanmaktadır.

1. Sensörün üzerinde bulunan gövde kapağını (18) döndürerek çıkarın.
2. Sensörü güç kaynağına bağlayın. Tüm bunlar sensörün kullanım kılavuzunda yazılı olan uyarılara uygun şekilde yapılmalıdır.

Gövde kapağında (18) bir bağlantı şeması bulunmaktadır. Bu şema gövde soğutma kapağında (19) bulunmamaktadır. Bu nedenle elektrik bağlantısını yaparken sensörün kullanım kılavuzundaki yazılı uyarıları dikkate alın.

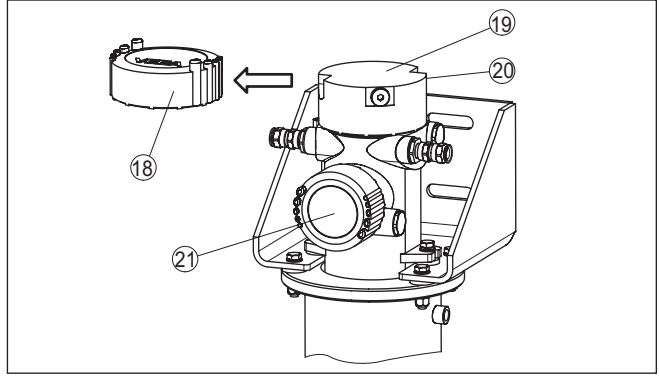


Uyarı:

Soğutma sistemi yüksek sıcaklıklarda kullanılmaktadır. Bu nedenle sıcaklığa dayanıklı kablolar kullanın ve bu kabloları sıcak modüllere değmeyecekleri şekilde döşeyin.

Gövde soğutma kapağının montajı

1. Gövde soğutma kapağının (19) dışlisini ve gövde üzerindeki dışliyi temizleyin.
2. Sensöre geçmesi için gövde kapağı (18) yerine gövde soğutma kapağını (19) döndürün ve gövde soğutma kapağını (19) sensöre oturuncaya kadar sıkıştırın.



Res. 11: Gvde sođutma kapađının montajı

18 Gvde kapađı

19 Gvde sođutma kapađı

20 Sođutkan borusu iin bađlantı ađzı

21 Sensr

Sođutmayı bađlayın

Sintilatr sođutma ile gvde sođutma kapađı sođutma sistemine bađlanmalıdır.

Sensrn zerindeki sođutma bađlantısının tm diřlileri i diřli.

Gereken sođutkan borusu teslimat kapsamında verilmektedir.

Sođutma iin temiz řebeke suyunu ya da arıtılmıř su kullanabilirsiniz. Yađ ve tuzlu su sođutma sisteminde kullanıma uygun deđildir.

Sođutkan bađlantılarının sistem durmaktaysa donmamasına dikkat edin.

Sođutma suyunun akıř hızı ve sıcaklıđı hakkındaki bilgilere teknik verilerden ulařabilirsiniz.

Sođutkan pompası

Su sođutma sadece basıncısız olarak alıřtırılabilir. Sođutkanı bir pompa ile sođutma sistemine pompalayan aık bir sođutma dolařım sistemi kullanın.

Sođutkan pompasını ve varsa geri sođutma sistemini gereken ileri yn sıcaklıđı, iletme yksekliliđi ve su akıř hızına bađlı olarak planın.

Ana giriř kapaklarını sisteme entegre etmek istiyorsanız, sođutma sisteminde basıncı oluřmaması iin entegrasyonu mutlaka ileri yn borularında yapın.



Dikkat:

Gvenilir ve kesintisiz sođuk su dolařımı sađlayın. Pompa kesintisi, hatalı sođutkan vb. olasılıkları elimine etmek iin gereken adımları alın.

Bir kritik alarm deđerine ulařıldıđında alarm veren bir geri yn sıcaklık sensr takılmasını tavsiye ederiz.



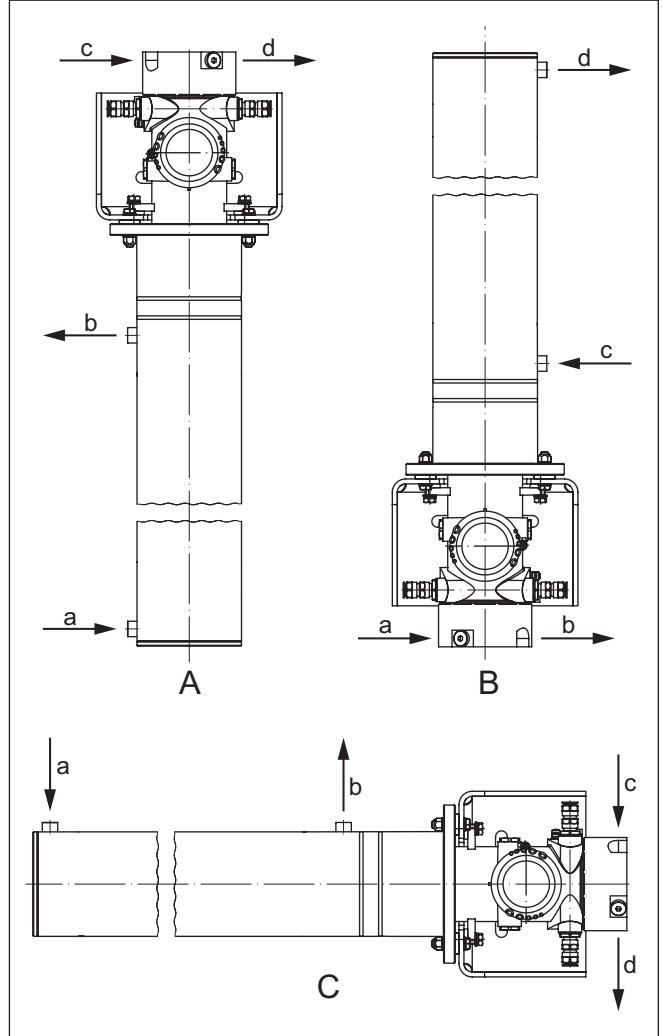
Su sođutmayı SIL yeterliđi olan bir uygulamada kullanmak isterseniz, toplam su sođutma sisteminin ve sođuk su kaynađının SIL kesinti yzdesini kendiniz deđerlendirmelisiniz.

1. Soğutkan borusunu kıvrılmayacağı ve sıcak modüllerle temas etmeyeceği şekilde döşeyin.

**Bilgi:**

Soğutkanın akış yönünü dikkate alın. Soğutkanın akış yönü, boşlukların oluşmaması için aşağıdan yukarıya doğru olmalıdır.

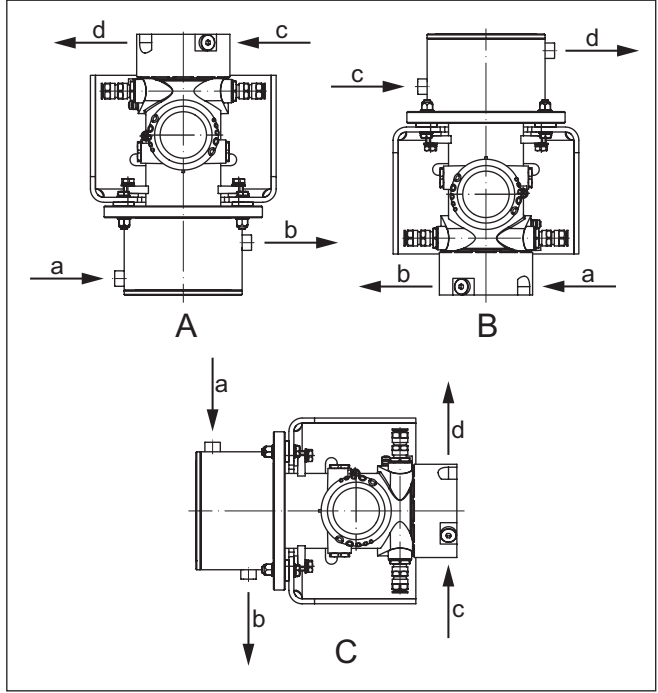
SOLITRAC 31, POINTRAC 31



Res. 12: Soğutma sisteminin montaj konumu - Soğutkanın akış yönü (a, b, c ...) dikkate alınmalıdır

- A Dikey montaj - Gövde başı üst
- B Dikey montaj - Gövde başı alt
- C Yatay montaj

POINTRAC 31 - Kısa model (46 mm)



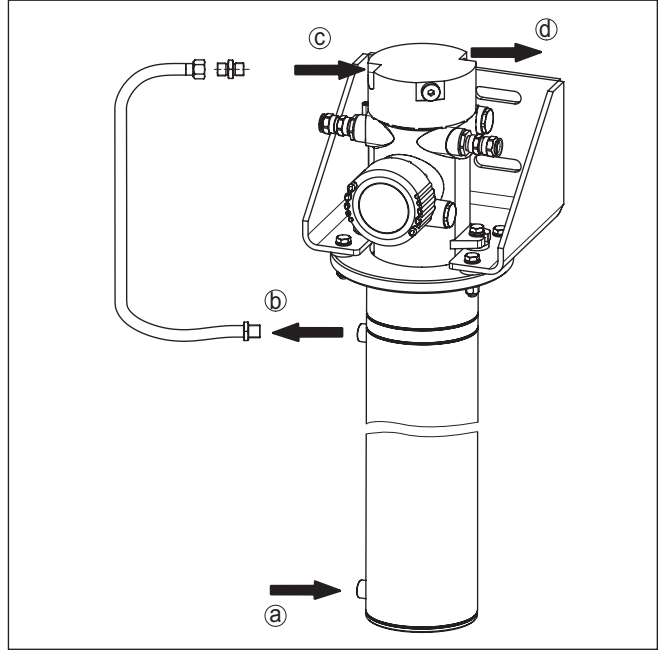
Res. 13: Soğutma sisteminin montaj konumu - Soğutkanın akış yönü (a, b, c...) dikkate alınmalıdır

- A Dikey montaj - Gövde başı üst
B Dikey montaj - Gövde başı alt
C Yatay montaj

2. Soğutma suyu için boruları bağlayın.

Sensörün üzerindeki soğutma bağlantısının tüm dişlileri iç dişli.

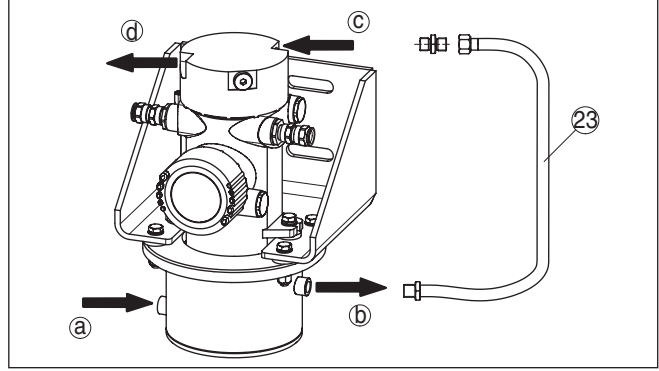
SOLITRAC 31, POINTRAC 31



Res. 14: Soğutkanın akış yönü

- a Soğutkanın girişi - Sintilatör soğutma
- b Soğutkanın çıkışı - Sintilatör soğutma
- c Soğutkanın girişi - Gövde soğutma kapağı
- d Soğutkanın çıkışı - Gövde soğutma kapağı
- 23 Soğutkan borusu

POINTRAC 31 - Kısa model (46 mm)



Res. 15: Soğutkanın akış yönü

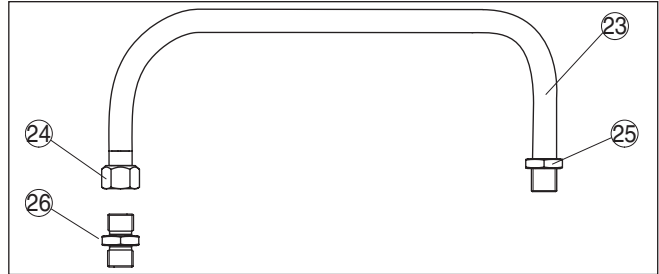
- a Soğutkanın girişi - Gövde soğutma
- b Soğutkanın çıkışı - Gövde soğutma
- c Soğutkanın girişi - Gövde soğutma kapağı
- d Soğutkanın çıkışı - Gövde soğutma kapağı
- 23 Soğutkan borusu

**Uyarı:**

Yanında verilen soğutkan borusu (23) boyu boyunca prefabriktir. Bir boru ucunda sabitlenmiş bir bağlantı dişlisi, diğer boru ucunda ise döner bir bağlantı mevcuttur.

Bu şekilde soğutkan borusunun düz kalması sağlanmış olur.

Tüm bağlantı dişlilerinde önceden yerleştirilmiş bir conta mevcuttur. Sızdırmazlık elemanlarının montaj sırasında mevcut olmasına dikkat edin.



Res. 16: Hazır soğutkan borusu

- 23 Soğutkan borusu
- 24 Döner bağlantı dişlisi
- 25 Sabit bağlantı dişlisi
- 26 Rakor ¼" (DIN ISO 228)

3. Önce soğutkan borusunun (23) sabitlenmiş bağlantı dişlisini (25) döndürerek takın ve bağlantıyı 25 Nm (18.43 lbf ft)'lık bir torkla sıkıştırın.

4. Rakoru (26) döndürerek soğutkan borusunun döner bağlantı dış-lisinden (24) ayırın ve bunu sensör soğutmanın bağlantı deliğine monte edin.
Rakoru (26) 25 Nm (18.43 lbf ft)'lik bir döndürme momenti ile sıkıştırın.
5. Döner bağlantı dışlisini (24) döndürerek rakora (26) takın. Bir İngiliz anahtarı (anahtar ağız 19) ile arkadaki somuna dayayın ve bağlantı dışlisini ikinci bir İngiliz anahtarı ile 25 Nm (18.43 lbf ft)'lik bir torkla sıkıştırın.
6. Su soğutma sistemini doldurun.
Bu sırada sistemde ve boru bağlantılarında sızıntı olup olmadığını kontrol edin.
Soğutma sistemi sadece basınçsız olarak çalıştırılabilmektedir.



Dikkat:

İş sırasında hiçbir vidayı veya boru bağlantılarını gevşetmeyin ve soğutkan girişinin güvenilir ve kesintisiz olmasını sağlayın.

Koruyucu ızgaranın yer-leştirilmesi

İlgili radyometrik sensörün ve ışından koruyucu haznenin kullanım talimatlarını dikkate alın.

Radyoaktif ışın kaynaklarıyla çalışırken gereksiz radyasyondan kaçınıl-ması gerekmektedir.

Soğutma sisteminin montajından sonra halen boşluk veya aralık kalır-sa, koruyucu bariyerler ve parmaklıklarla risk alanına girişin tamamen engellenmesini sağlayın. Bu alanlar duruma bağlı olarak işaretle gösterilmelidir.

Soğutma sisteminin iki tarafına da parmaklık koyun. Bir kurşun kapla-ma veya uygun şekilde yapılmış plastik bir levha da kullanılabilir.

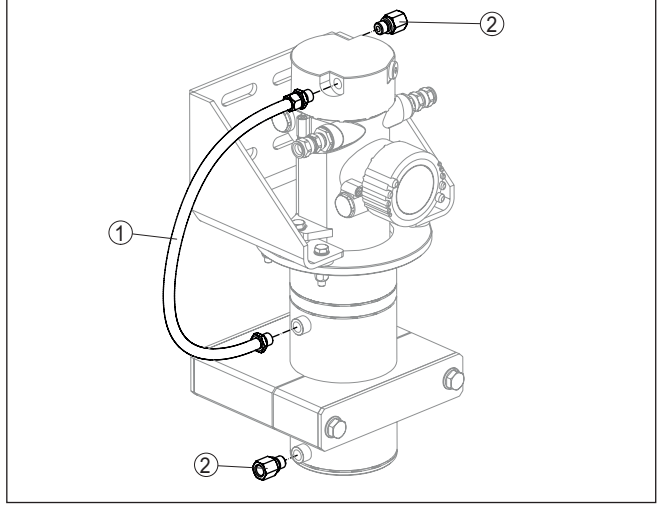
3 Yedek parçalar

3.1 Mevcut yedek parçalar - Su soğutma

Soğutmanın seçilen modülleri, yedek parçalar olarak mevcuttur. Aşağıdaki parçalar bulunmaktadır:

Verilen adet değeri teslimat adetidir.

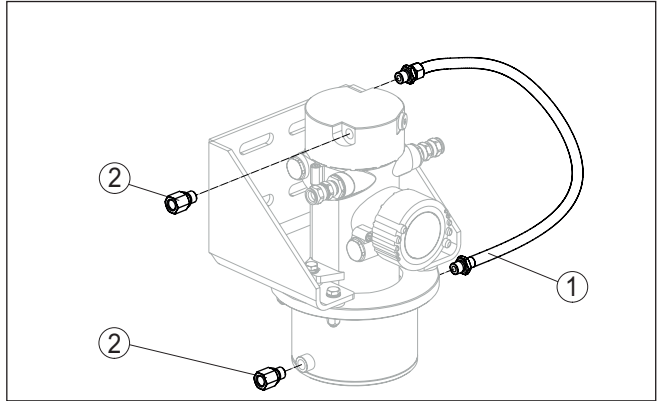
Su Soğutma - SOLITRAC 31, POINTRAC 31



Res. 17: Sintilatör soğutma - Hortumlar ve adaptörler

- 1 Soğutkan borusu - Gövde soğutma/Gövde soğutma kapağı
- 2 Dişli adaptörü - Su soğutma ¼ NPT (1 adet)

Su soğutma - POINTRAC 31 - Kısa model (46 mm)



Res. 18: Sintilatör soğutma - Hortumlar ve adaptörler

- 1 Soğutkan borusu - Gövde soğutma/Gövde soğutma kapağı
- 2 Dişli adaptörü - Su soğutma ¼ NPT (1 adet)

4 Ek

4.1 Teknik özellikler

Genel bilgiler

Takılı tüm SOLITRAC veya POINTRAC'in ya da işından koruyucu haznenin kullanım kılavuzundaki verileri dikkate alın

316L ham maddesi 1.4404 veya 1.4435'e uymaktadır.

Malzemeler

- Sintilatör soğutma	316L
- Gövde soğutma kapağı	316L
- Conta	NBR

Kullanım sıcaklığı Aşağıdaki tablolara bakınız (Verim - Soğutkan)

Sensör uzunluğu 3 m (9.85 ft)

Ağırlık

- Gövde soğutma (temel ağırlık)	2,3 kg (5.1 lbs)
- Sintilatör soğutma	8,8 kg/m (19.4 oz/ft)
- Gövde soğutma kapağı	2,4 kg (5.3 lbs)
- Sabitleme dirseği	4,3 kg (9.5 lbs)
- Sabitleme bileziği	2,5 kg (5.5 lbs)

Su soğutma sisteminin toplam uzunluğu 3 m (118 in)

Sıkma torkları

- Vidalar - Sensör sabitleme (M8)	15 Nm (11.06 lbf ft)
- Somunlar - Gövde soğutma (M8)	15 Nm (11.06 lbf ft)
- Soğutkan boruları, dişli bağlantıları	25 Nm (18.43 lbf ft)
- Montaj bilezikleri için vidalar	45 Nm (33.18 lbf ft)
Soğutkan borularının bağlantı dişlisi	¼" DIN ISO 228 Dış dişli

(NPT bağlantıları için bağlantı adaptörleri, ilgili modelin yanında verilmiştir)

Akış hızı - Soğutkan Su

Soğuk su basıncı Soğutma sistemi sadece basınçsız olarak çalıştırılabilir-mektedir

Sensör uzunluğu < 1 m (< 3.28 ft)

Soğutkan sıcaklığı	Ortam sıcaklığı		
	+70 °C (+158 °F)	+80 °C (+176 °F)	+100 °C (+212 °F)
< +20 °C (+68 °F)	0,5 l/min (0.14 US gal/min)	0,5 l/min (0.14 US gal/min)	7 l/min (1.85 US gal/min)
< +30 °C (+86 °F)	0,5 l/min (0.14 US gal/min)	0,5 l/min (0.14 US gal/min)	-

Tab. 1: Maksimum izin verilen +60 °C (+140 °F)'lik sensör sıcaklığına ulaşmak için gereken su akış hızı

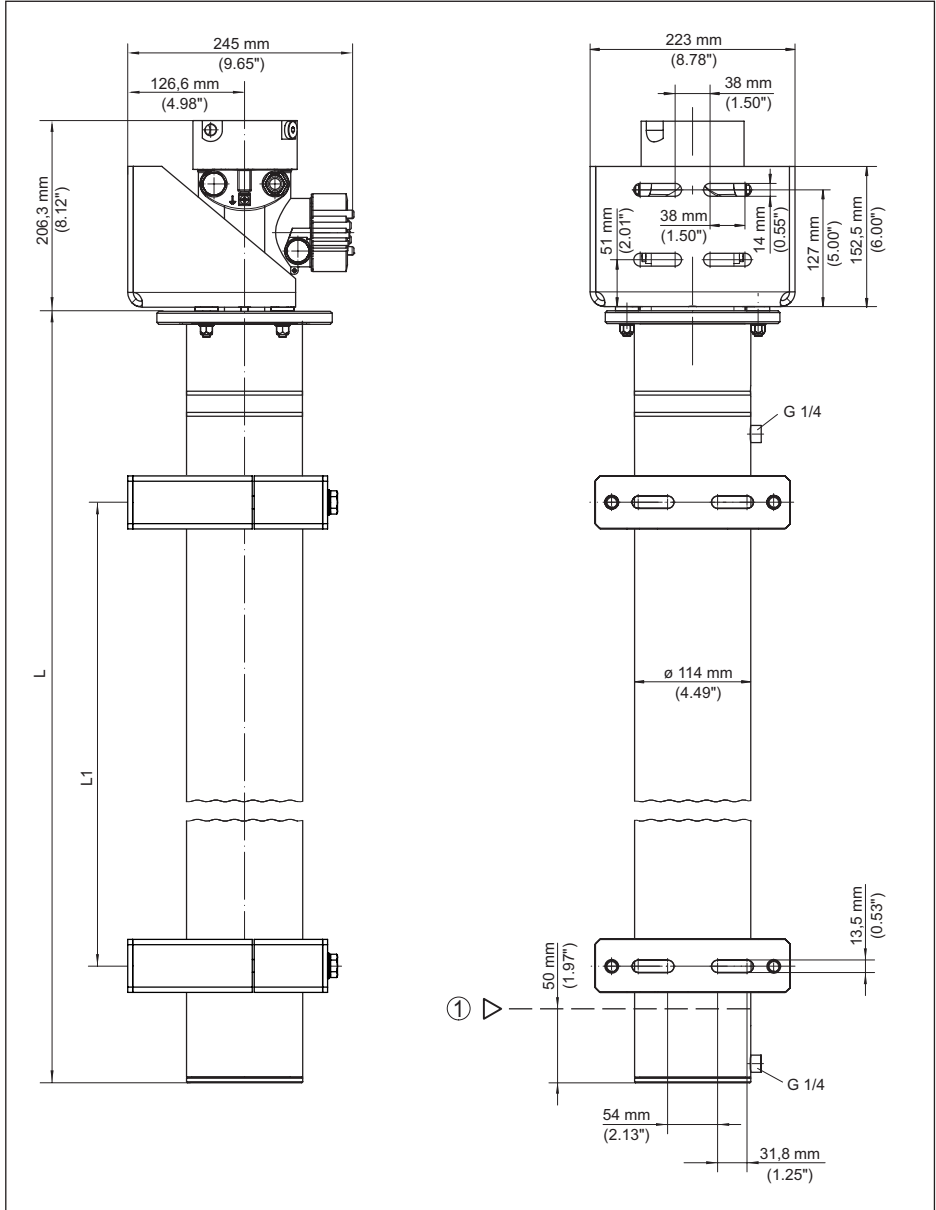
Sensör uzunluğu > 1 m (> 3.28 ft)

Soğutkan sıcaklığı	Ortam sıcaklığı		
	+70 °C (+158 °F)	+80 °C (+176 °F)	+100 °C (+212 °F)
< +20 °C (+68 °F)	2 l/min (0.53 US gal/min)	2 l/min (0.53 US gal/min)	7 l/min (1.85 US gal/min)
< +30 °C (+86 °F)	2 l/min (0.53 US gal/min)	5 l/min (1.32 US gal/min)	-

Tab. 2: Maksimum izin verilen +60 °C (+140 °F)'lik sensör sıcaklığına ulaşmak için gereken su akış hızı

4.2 Ebatlar

Aktif su soğutma sistemi - SOLITRAC 31, POINTRAC 31



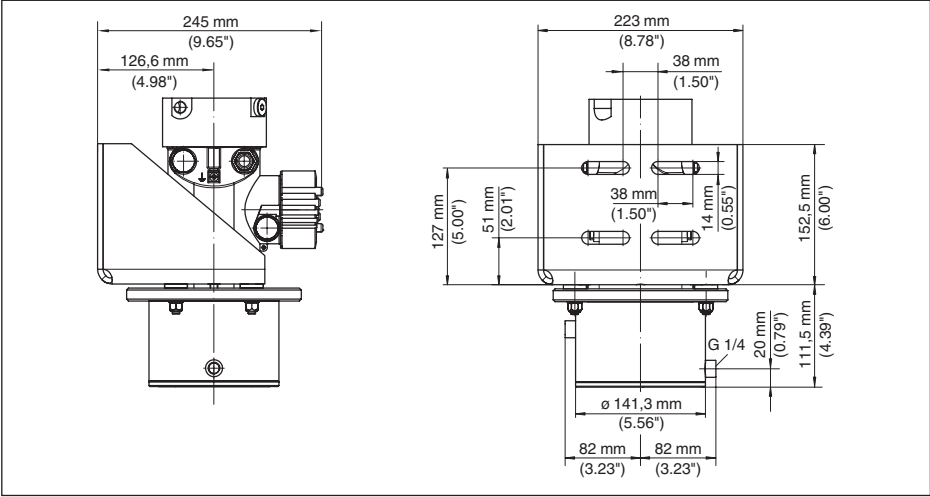
Res. 19: Sintilatör soğutmalı ve gövde soğutma kapaklı aktif su soğutma sistemi

1 Alt ölçüm aralığı ucunun konumu (alt dişli bağlantısının üst kenarında)

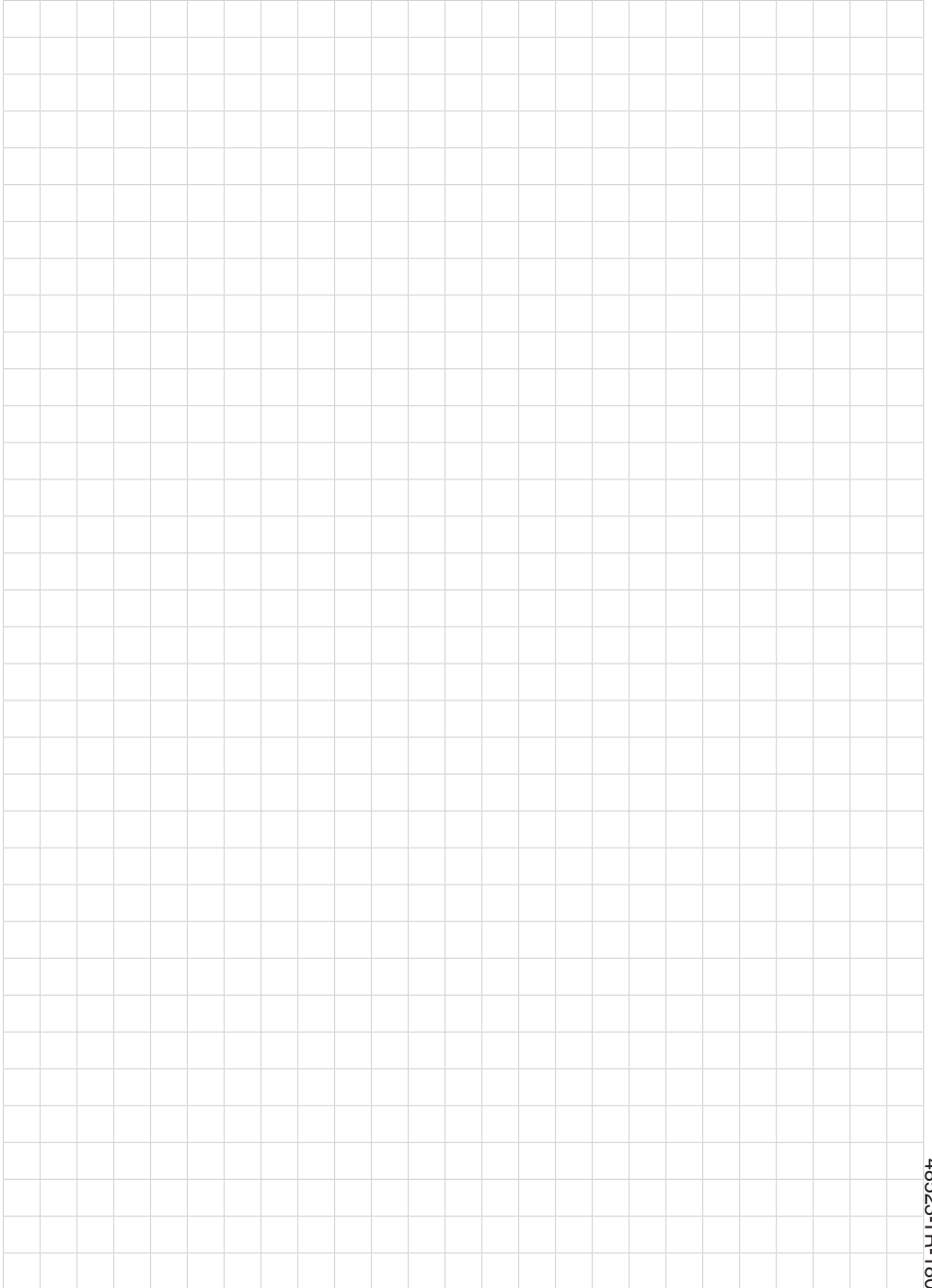
L Su soğutma sisteminin toplam uzunluğu

L1 Sabitleme bilezikleri arasındaki mesafe = yaklaşık 450 mm (17.72 in)

Aktif su soğutma sistemi - POINTRAC 31 - Kısa model (46 mm)



Res. 20: Gövde soğutmalı ve gövde soğutma kapaklı aktif su soğutma sistemi



VEGA

Baskı tarihi:

Sensörlerin ve değerlendirme sistemlerinin teslimat kapsamı, uygulanması, kullanımı ve işletme talimatları hakkındaki bilgiler basımın yapıldığı zamandaki mevcut bilgilere uygundur.

Teknik değişiklikler yapma hakkı mahfuzdur

© VEGA Grieshaber KG, Schiltach/Germany 2018



48523-TR-180201

VEGA Grieshaber KG
Am Hohenstein 113
77761 Schiltach
Germany

Phone +49 7836 50-0
Fax +49 7836 50-201
E-mail: info.de@vega.com
www.vega.com