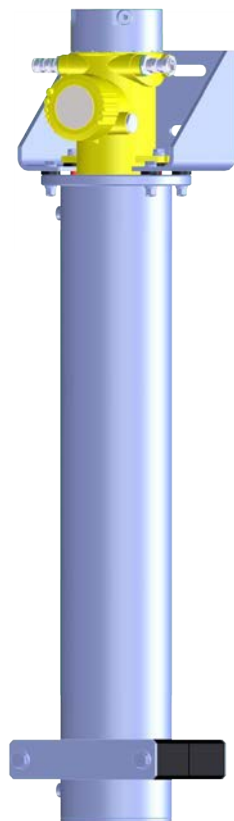


## Zusatzanleitung

### Wasserkühlung - SOLITRAC 31, POINTRAC 31

Aktives Wasser-Kühlsystem für radiometrische Sensoren



Document ID: 48523



**VEGA**

## Inhaltsverzeichnis

<b>1</b>	<b>Produktbeschreibung</b> .....	<b>3</b>
1.1	Aufbau.....	3
<b>2</b>	<b>Montage</b> .....	<b>5</b>
<b>3</b>	<b>Ersatzteile</b> .....	<b>21</b>
3.1	Verfügbare Ersatzteile - Wasserkühlung.....	21
<b>4</b>	<b>Anhang</b> .....	<b>22</b>
4.1	Technische Daten.....	22
4.2	Maße.....	24

# 1 Produktbeschreibung

## 1.1 Aufbau

Das aktive Wasser-Kühlsystem ist geeignet für radiometrische Sensoren der Typreihe SOLITRAC 31 und POINTRAC 31.

Das Wasser-Kühlsystem besteht aus mehreren Modulen.

### Gehäuse-Kühldeckel (A)

Der Gehäuse-Kühldeckel kann anstelle des normalen Gehäusedeckels auf das Gerätegehäuse aufgeschraubt werden.

### Szintillatorkühlung (B)

Das Kühlmodul für den Szintillator kühlt den messaktiven Teil des Sensors.

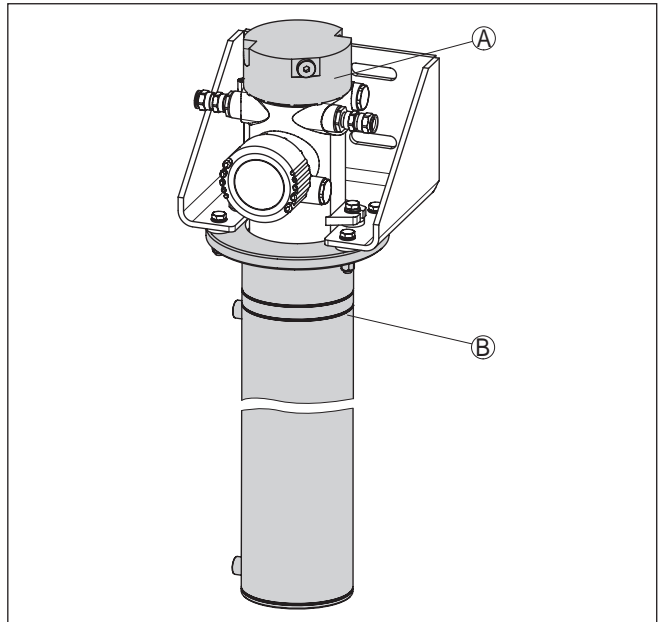


Abb. 1: Aktives Wasser-Kühlsystem mit Befestigungswinkel

A Gehäuse-Kühldeckel

B Szintillatorkühlung

### Lieferumfang

Folgende Teile gehören zum Lieferumfang des Wasser-Kühlsystems:

- Szintillatorkühlung (1 Stück)
- Montageschelle (Stückzahl je nach Sensorlänge)
- Befestigungswinkel
- Gehäuse-Kühldeckel
- Dichtungsring 78 x 3 (2 Stück)
- Isolierbuchse (6 Stück)
- Befestigungsschraube M8 x 50 (2 Stück)
- Befestigungsschraube M8 x 40 (4 Stück)
- Unterlegscheibe für M8 (12 Stück)

- Sechskantmutter M8 (6 Stück)
- Kühlmittelschlauch ¼", Länge: 550 mm (21.65 in)
- NPT-Gewindeadapter für Kühlschläuche ¼" (optional)



**Information:**

Wenn der Sensor mit Kühlung bestellt wird, werden Sensor und Wasser-Kühlsystem bereits fertig vormontiert geliefert.

Wenn die Kühlung nachträglich bestellt wird, müssen Sie das Wasser-Kühlsystem an den Sensor montieren.

Weitere Informationen finden Sie in Kapitel "*Montage*".

## 2 Montage

### Betriebsanleitung

#### Montagevorbereitungen

Beachten Sie die Betriebsanleitungen des zugehörigen radiometrischen Sensors und des Strahlenschutzbehälters.



#### Warnung:

Bei allen Montage- und Demontearbeiten muss der Strahlenschutzbehälter in der Schalterstellung "AUS", gesichert durch ein Schloss, stehen.

Führen Sie alle Arbeiten in möglichst kurzer Zeit und größtmöglichem Abstand aus. Sorgen Sie für geeignete Abschirmung.

Vermeiden Sie die Gefährdung anderer Personen durch geeignete Maßnahmen (z. B. Abschränkung etc.).

Die Montage darf nur von zugelassenem, überwachtem strahlenexponiertem Fachpersonal gemäß der örtlichen Gesetzgebung bzw. der Umgangsgenehmigung durchgeführt werden. Beachten Sie hierzu die Angaben der vorliegenden Umgangsgenehmigung. Berücksichtigen Sie die örtlichen Gegebenheiten.



#### Vorsicht:

Das Kühlsystem wird in Bereichen mit hohen Temperaturen eingesetzt. Verwenden Sie deshalb temperaturbeständige Kabel und verlegen Sie diese so, dass sie nicht mit heißen Bauteilen in Kontakt kommen.

### Allgemeine Montagehinweise



#### Information:

Wenn der Sensor mit Kühlung bestellt wird, werden Sensor und Wasser-Kühlsystem bereits fertig vormontiert geliefert.

Wenn die Kühlung nachträglich bestellt wird, müssen Sie das Wasser-Kühlsystem an den Sensor montieren.

#### Erforderliches Werkzeug:

- Gabelschlüssel SW13 mm (2 Stück) - für die Gehäusekühlung
- Gabelschlüssel SW19 mm (2 Stück) - für die Befestigungsschellen und die Schlauchanschlüsse des Kühlkreislaufs
- Säurefreies Fett - zum Einfetten der Dichtungsringe

Beachten Sie folgende allgemeine Montagehinweise:

- Montieren Sie zuerst den Befestigungswinkel und die Szintillatorkühlung, dann erst den Sensor
- Der kleine Deckel des Gerätegehäuses muss nach der Montage auf dem Befestigungswinkel nach vorne weisen (x)
- Der Sensor ist zusammen mit dem Wasser-Kühlsystem sehr schwer. Verwenden Sie bei der Montage ein geeignetes Hebezeug, z. B eine Hebegurtschlinge

### Dichtungsringe einlegen

1. Fetten Sie die beiden Dichtungsringe (14) dünn mit einem säurefreien Fett ein.
2. Legen Sie die beiden Dichtungsringe (14) von innen in die Nuten der Szintillatorkühlung (B) ein.

Auf der folgenden Abbildung sind die innenliegenden Nuten zu erkennen.

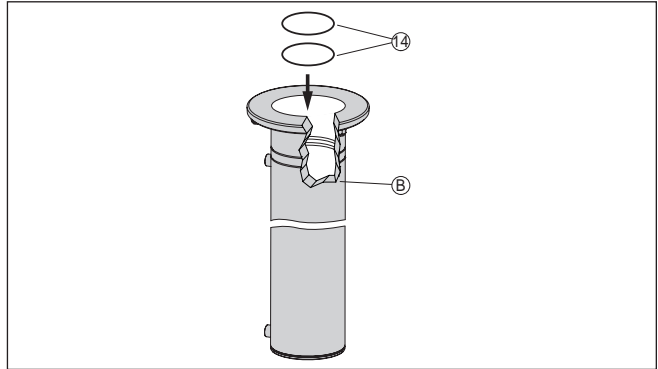


Abb. 2: Dichtungsringe innen in die Szintillatorkühlung einlegen

14 Dichtungsring (2 Stück)

B Szintillatorkühlung

### Befestigungswinkel montieren

1. Setzen Sie die Isolierbuchsen (4) zwischen die Szintillatorkühlung (5) und den Befestigungswinkel (1).

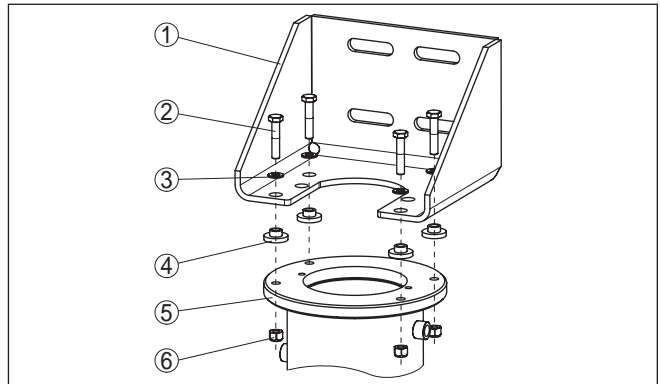


Abb. 3: Szintillatorkühlung

1 Befestigungswinkel

2 Sechskantschraube M8 x 40 (4 Stück)

3 Unterlegscheibe für M8 (8 Stück)

4 Isolierbuchse (4 Stück)

5 Szintillatorkühlung

6 Sechskantmutter M8 (4 Stück)

2. Setzen Sie den Befestigungswinkel (1) auf die Szintillatorkühlung (5) auf. Achten Sie darauf, dass die Kühlmittelanschlüsse in eine geeignete Richtung weisen. Ein nachträgliches Drehen des Haltewinkels (1) ist sehr aufwändig.
3. Verbinden Sie den Befestigungswinkel (1) gemäß der Abbildung mit der Szintillatorkühlung (5) und ziehen Sie die Schrauben (2, 3, 6) mit einem Drehmoment von 15 Nm (11.06 lbf ft) fest.

**Szintillatorkühlung**

Beachten Sie folgende allgemeine Montagehinweise:

- Der Sensor ist zusammen mit dem Wasser-Kühlsystem sehr schwer. Verwenden Sie bei der Montage ein geeignetes Hebezeug

**Montage der Szintillatorkühlung**

1. Die Sensormarkierung ist nach Anbau der Szintillatorkühlung nicht mehr zu sehen. Sie finden die Position der Sensormarkierung nach folgender Abbildung.

Bringen Sie die Sensormarkierung mit einem wasserfesten Stift oder einem dauerhaften, farbigen Klebeband außen auf der Szintillatorkühlung an.

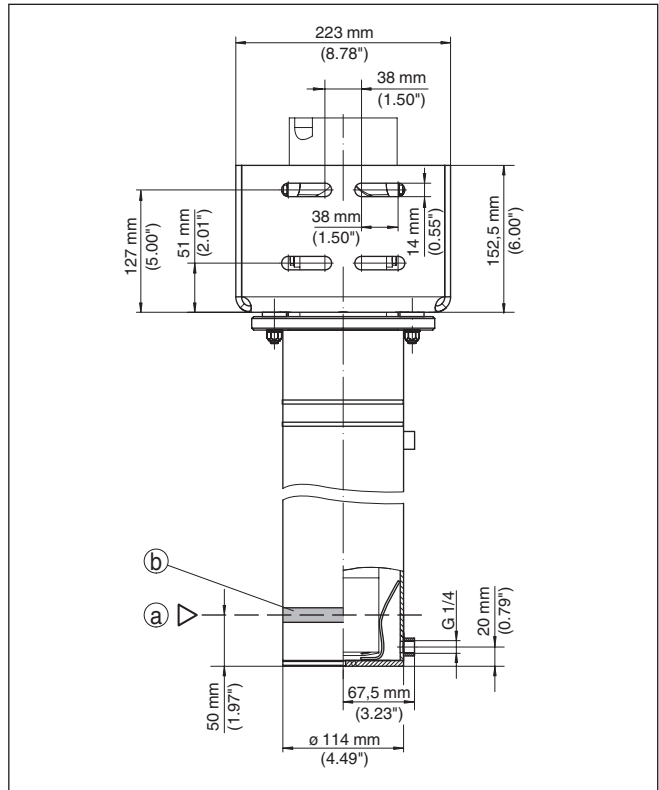


Abb. 4: Position der Sensormarkierung und Bohrbild des Befestigungswinkels - SOLITRAC 31, POINTRAC 31

- a Position des unteren Messbereichsendes
- b Sensormarkierung auf der oberen Kante des seitlichen Anschlussstutzens

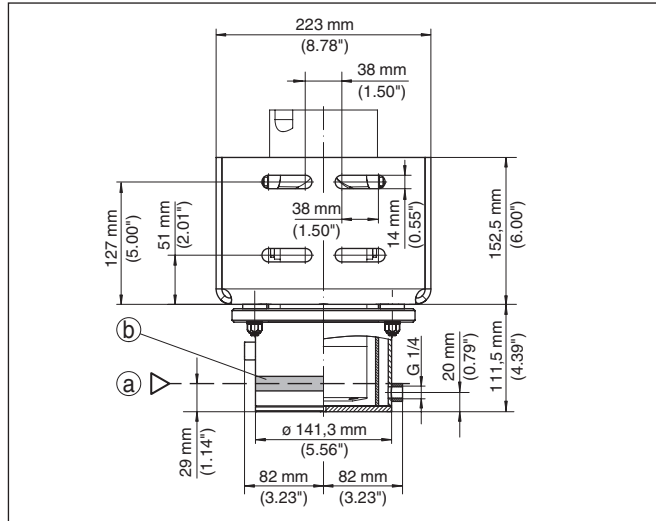


Abb. 5: Position der Sensormarkierung und Bohrbild des Befestigungswinkels - POINTRAC 31 - kurze Ausführung (46 mm)

- a Position des unteren Messbereichsendes  
 b Sensormarkierung auf der oberen Kante des seitlichen Anschlussstutzens

## 2. Setzen Sie den Sensor in die Szintillatorkühlung ein.

Der kleine Deckel des Gerätegehäuses muss nach der Montage auf dem Befestigungswinkel nach vorne weisen (x).

Es ist zweckmäßig, den Sensor und die Szintillatorkühlung zum Einschieben flach auf den Boden zu legen. Dies gilt vor allem bei langen Sensorausführungen. Schützen Sie dabei den Sensor, indem Sie das Sensorgehäuse während der Montage abdecken.

Bei langen Geräteausführungen kann es sein, dass der Sensor durch sein Eigengewicht nicht auf Antrieb vollständig in die Szintillatorkühlung rutscht. Drehen Sie Sensor und die Szintillatorkühlung um 90° und versuchen Sie, den Sensor während der Drehbewegung weiter einzuschieben.

Montieren Sie den Sensor mit den beiden Schrauben in der entsprechenden Position.



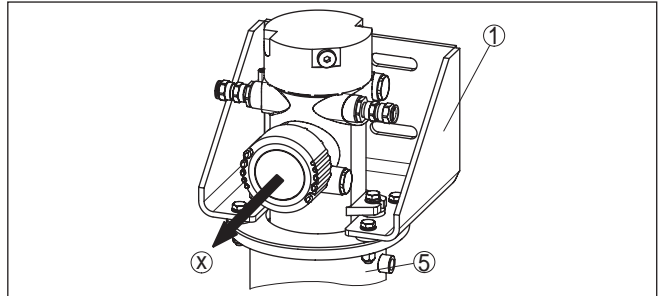


Abb. 6: Montagerichtung des Sensors zum Befestigungswinkel

- 1 Befestigungswinkel
- 5 Szintillatorkühlung
- x Montagerichtung des Gehäuses

Montieren Sie den Sensor gemäß der folgenden Montagezeichnung:

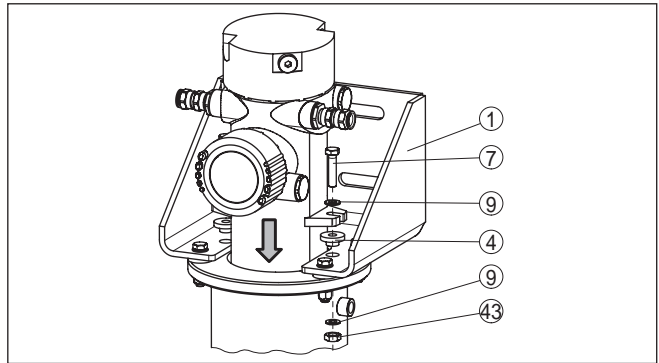


Abb. 7: Montage des Sensors - SOLITRAC, POINTRAC

- 1 Befestigungswinkel
- 4 Isolierbuchse (2 Stück)
- 7 Sechskantschraube M8 x 35 (2 Stück)
- 9 Unterlegscheibe für M8 (4 Stück)
- 43 Mutter M8, selbstsichernd (2 Stück)

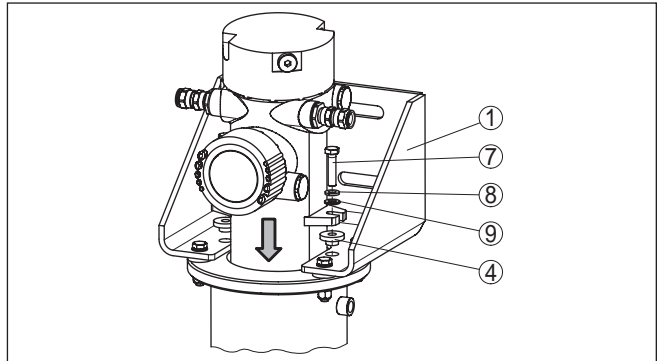


Abb. 8: Montage des Sensors - POINTRAC - kurze Ausführung

- 1 Befestigungswinkel
- 4 Isolierbuchse (2 Stück)
- 7 Sechskantschraube M8 (2 Stück)
- 8 Sicherungsscheibe für M8 (2 Stück)
- 9 Unterlegscheibe für M8 (2 Stück)

Montieren Sie die Szintillatorkühlung mit dem Befestigungswinkel an der gewünschten Position.

### Anheben des Wasser-Kühlsystems



#### Information:

Der Sensor ist zusammen mit dem Wasser-Kühlsystem sehr schwer. Verwenden Sie bei der Montage ein geeignetes Hebezeug.

Verwenden Sie eine Hebegurtschlinge mit ausreichender Tragkraft. Beachten Sie die Kennzeichnung auf der Hebegurtschlinge. Das entsprechende Gewicht des Wasser-Kühlsystems finden Sie in Kapitel "Technische Daten".

Legen Sie die Gurtschlinge direkt unterhalb des Flansches um das Kühlrohr. Die Schlaufe ist ein sogenannter einfacher Ankerstich.

Befestigen Sie die Hebegurtschlinge gemäß der nachfolgenden Abbildung.

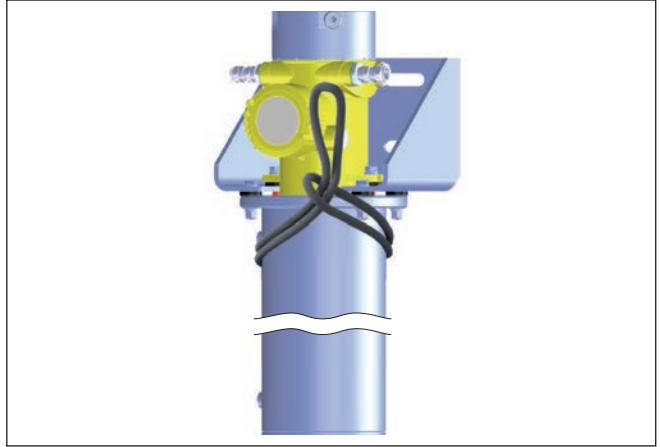


Abb. 9: Anbringen der Hebegurtschlinge

### Montage des Sensors

Sie können den Sensor mit den beiliegenden Montageschellen an Ihrem Behälter montieren. Ab 1 m (39 in) Sensörlänge liegen dem Wasser-Kühlsystem zwei Montageschellen bei.

Gleichen Sie die Abstände der beiliegenden Montageschellen an.

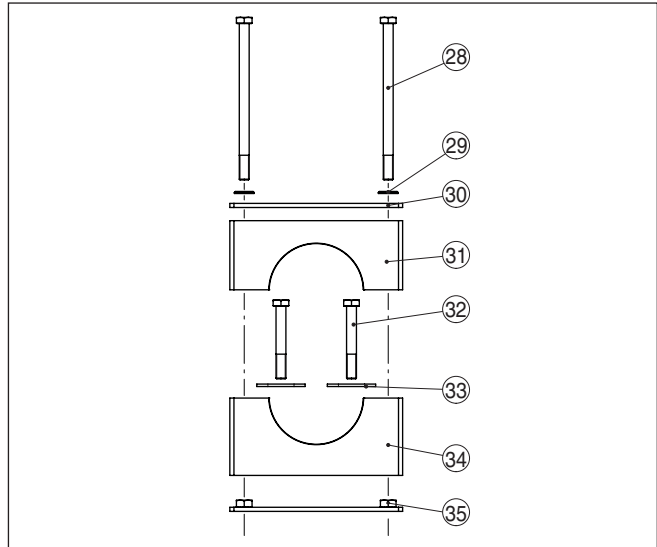


Abb. 10: Montageschellen

- 28 Sechskantschraube M12 x 190
- 29 Unterlegscheibe für M12
- 30 Deckplatte - Metall
- 31 Obere Klemmbacke
- 32 Befestigungsschrauben (bauseits)
- 33 Metalleinsätze
- 34 Untere Klemmbacke
- 35 Bodenplatte - Metall (mit Langlöchern)

1. Legen Sie die exakte Montageposition einer bzw. mehrerer Montageschellen fest und zeichnen Sie die Bohrungen an.  
Ein Bohrbild finden Sie in den technischen Daten.  
Legen Sie die Montagepositionen exakt fluchtend fest und mitteln Sie die Abstände der beiliegenden Montageschellen.  
Bohren Sie entsprechende Löcher (max. M12) zur Befestigung der Montageschelle.



#### Hinweis:

Die Montageschellen enthalten keine Befestigungsschrauben. Wählen Sie das Befestigungsmaterial passend zu den Gegebenheiten an Ihrer Anlage.

2. Legen Sie die beiden Metalleinsätze (33) in die Aussparungen der unteren Klemmbacke (34) ein.
3. Setzen Sie die untere Klemmbacke (34) auf die Bodenplatte (35) auf und platzieren Sie die Teile an der vorgesehenen Montageposition.
4. Stecken Sie die Befestigungsschrauben (bauseits) durch die Metalleinsätze (33), die untere Klemmbacke (34) und die Bo-

denplatte (35) hindurch und befestigen Sie den unteren Teil der Montageschelle.

5. Befestigen Sie eine eventuelle zweite Montageschelle exakt fluchtend in derselben Weise.
6. Setzen Sie den Sensor mit dem Kühlsystem in die vormontierten Montageschellen ein und richten Sie das Kühlsystem aus.
7. Legen Sie Deckplatte (30) auf die obere Klemmbacke (31) und setzen Sie die beiden Teile auf die untere Klemmbacke (34) auf.
8. Stecken Sie die beiden Sechskantschrauben (28) mit den Unterscheiben (29) in die Bohrungen der oberen Klemmbacke (31) ein.
9. Ziehen Sie die beiden Sechskantschrauben (28) mit einem Drehmoment von 45 Nm (33.18 lbf ft) fest.

Weitere Hinweise zur Sensormontage finden Sie in der Betriebsanleitung des Sensors.

### Elektrischer Anschluss

Der Gehäuse-Kühldeckel wird wie ein Gehäusedeckel auf das bestehende Gehäuse des Sensors aufgeschraubt.

1. Schrauben Sie den Gehäusedeckel (18) am Sensor ab.
2. Schließen Sie den Sensor an die Spannungsversorgung an. Beachten Sie dabei die Anweisungen in der Betriebsanleitung des zugehörigen Sensors.

Im Gehäusedeckel (18) befindet sich ein Anschlusschema. Dieses Schema ist im Gehäuse-Kühldeckel (19) nicht verfügbar. Beachten Sie deshalb den elektrischen Anschluss in der Betriebsanleitung des Sensors.



#### Hinweis:

Das Kühlsystem wird in Bereichen mit hohen Temperaturen eingesetzt. Verwenden Sie deshalb temperaturbeständige Kabel und verlegen Sie diese so, dass sie nicht mit heißen Bauteilen in Kontakt kommen.

### Montage des Gehäuse-Kühldeckels

1. Reinigen Sie das Gewinde des Gehäuse-Kühldeckels (19) und das Gewinde am Gehäuse.
2. Drehen Sie den Gehäuse-Kühldeckel (19) anstelle des Gehäusedeckels (18) auf den Sensor auf und drehen Sie den Gehäuse-Kühldeckel (19) bis zum Anschlag fest.

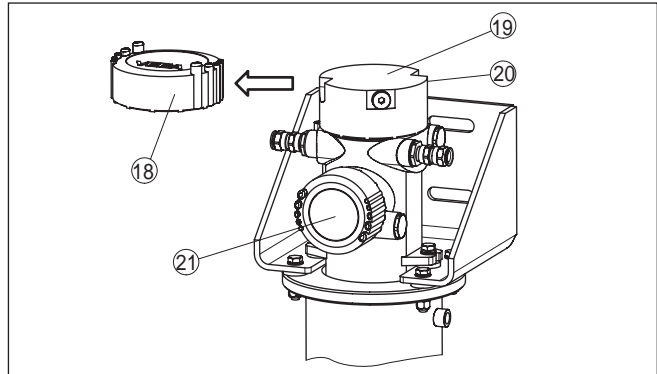


Abb. 11: Montage des Gehäuse-Kühldeckels

18 Gehäusedeckel

19 Gehäuse-Kühldeckel

20 Anschlussöffnung für Kühlmittelschlauch

21 Sensor

## Kühlung anschließen

Die Szintillatorkühlung und der Gehäuse-Kühldeckel müssen an den Kühlkreislauf angeschlossen werden.

Alle Gewinde für den Kühlungsanschluss am Sensor sind Innengewinde.

Der erforderliche Kühlmittelschlauch gehört zum Lieferumfang.

Verwenden Sie zur Kühlung sauberes Leitungswasser oder destilliertes Wasser. Öl und Salzwasser sind für das Kühlsystem nicht geeignet.

Achten Sie darauf, dass die Kühlmittel-Leitungen, z. B. bei Anlagenstillstand, nicht einfrieren.

Hinweise zur Durchsatzmenge und -temperatur des Kühlwassers finden Sie in den technischen Daten.

### Kühlmittelpumpe

Die Wasserkühlung darf nur drucklos betrieben werden. Verwenden Sie einen offenen Kühlkreislauf, der mittels einer Pumpe das Kühlmittel durch das Kühlsystem pumpt.

Planen Sie die Kühlmittelpumpe und eine eventuelle Rückkühlanlage je nach benötigter Vorlauftemperatur, Förderhöhe und Wasser-Durchsatzmenge.

Wenn Sie einen Sperrschieber in das System einbauen wollen, dann ausschließlich in der Vorlaufleitung, um einen Druckaufbau im Kühlsystem zu verhindern.



### Vorsicht:

Sorgen Sie für eine zuverlässige, unterbrechungsfreie Kühlwasserversorgung. Planen Sie die erforderlichen Schritte für die Möglichkeit eines Pumpenausfalls, fehlendes Kühlmittel etc.

Wir empfehlen, einen Temperaturfühler in den Rücklauf einzubauen, der bei Erreichen eines kritischen Temperaturwertes einen Alarm auslöst.



Wenn Sie die Wasserkühlung in einer Anwendung verwenden wollen, die nach SIL qualifiziert ist, müssen Sie die SIL-Ausfallraten des gesamten Wasserkühlsystems und der Kühlwasserversorgung selbst beurteilen.

1. Verlegen Sie den Kühlmittelschlauch so, dass er nicht geknickt wird und nicht mit heißen Bauteilen in Kontakt kommt.



**Information:**

Beachten Sie die Fließrichtung des Kühlmittels. Die Fließrichtung des Kühlmittels sollte von unten nach oben sein, damit sich keine Leerräume bilden können.

## SOLITRAC 31, POINTRAC 31

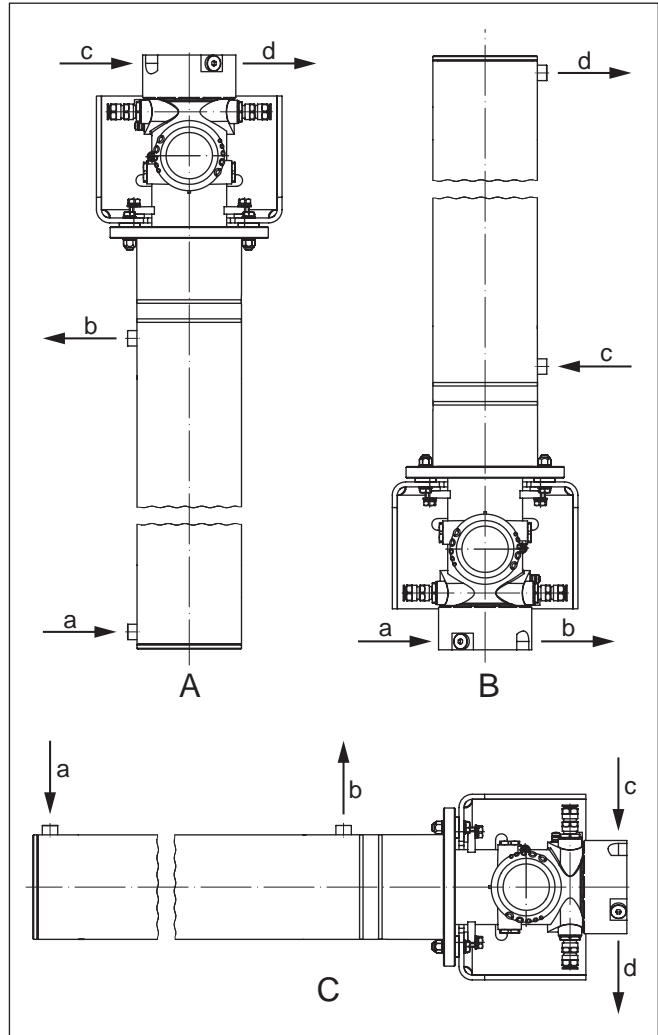


Abb. 12: Montagstellung des Kühlsystems - Fließrichtung des Kühlmittels (a, b, c ...) beachten

- A Vertikale Montage - Gehäusekopf oben
- B Vertikale Montage - Gehäusekopf unten
- C Horizontale Montage



**POINTRAC 31 - kurze Ausführung (46 mm)**

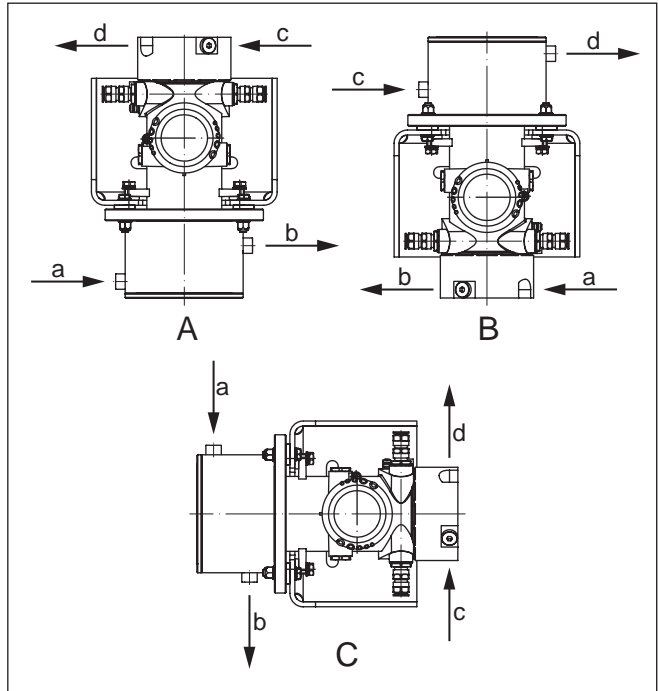


Abb. 13: Montagestellung des Kühlsystems - Fließrichtung des Kühlmittels (a, b, c ...) beachten

- A Vertikale Montage - Gehäusekopf oben
- B Vertikale Montage - Gehäusekopf unten
- C Horizontale Montage

2. Schließen Sie die Leitungen für das Kühlwasser an.  
Alle Gewinde für den Kühlungsanschluss am Sensor sind Innengewinde.

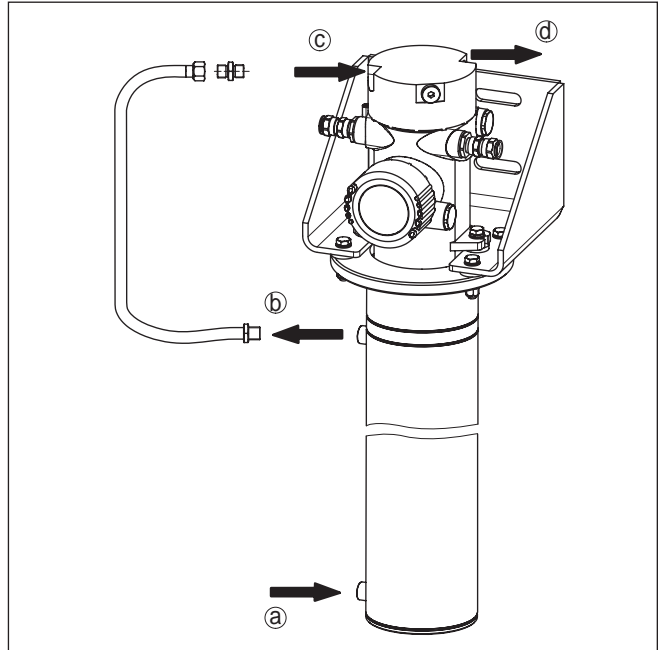
**SOLITRAC 31, POINTRAC 31**

Abb. 14: Fließrichtung des Kühlmittels

- a Eingang des Kühlmittels - Szintillatorkühlung
- b Ausgang des Kühlmittels - Szintillatorkühlung
- c Eingang des Kühlmittels - Gehäuse-Kühldeckel
- d Ausgang des Kühlmittels - Gehäuse-Kühldeckel
- 23 Kühlmittelschlauch

**POINTRAC 31 - kurze Ausführung (46 mm)**

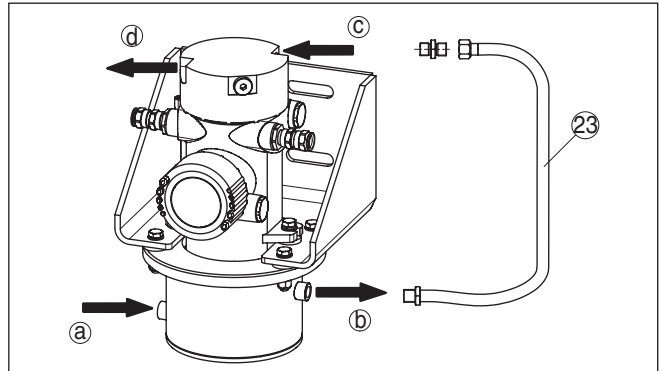


Abb. 15: Fließrichtung des Kühlmittels

- a Eingang des Kühlmittels - Gehäusekühlung
- b Ausgang des Kühlmittels - Gehäusekühlung
- c Eingang des Kühlmittels - Gehäuse-Kühldeckel
- d Ausgang des Kühlmittels - Gehäuse-Kühldeckel
- 23 Kühlmittelschlauch



**Hinweis:**

Der beiliegende Kühlmittelschlauch (23) ist in seiner Länge vorkonfektioniert. Ein Schlauchende hat ein festes Anschlussgewinde, das andere Schlauchende einen drehbaren Anschluss.

Damit wird sichergestellt, dass der Kühlmittelschlauch gerade bleibt. Alle Anschlussgewinde haben eine bereits eingelegte Dichtung. Achten Sie darauf, dass die Dichtungen bei der Montage vorhanden sind.



Abb. 16: Vorkonfektionierter Kühlmittelschlauch

- 23 Kühlmittelschlauch
- 24 Drehbares Anschlussgewinde
- 25 Festes Anschlussgewinde
- 26 Doppelnippel 1/4" (DIN ISO 228)

3. Drehen Sie erst das feste Anschlussgewinde (25) des Kühlmittelschlauchs (23) ein und ziehen Sie den Anschluss mit einem Drehmoment von 25 Nm (18.43 lbf ft) fest.

4. Drehen Sie den Doppelnippel (26) aus dem drehbaren Anschlussgewinde (24) des Kühlmittelschlauchs heraus und montieren Sie ihn an der Anschlussbohrung der Sensorkühlung.  
Ziehen Sie den Doppelnippel (26) mit einem Drehmoment von 25 Nm (18.43 lbf ft) fest.
5. Drehen Sie dann das drehbare Anschlussgewinde (24) in den Doppelnippel (26) ein. Halten Sie an der hinteren Mutter mit einem Gabelschlüssel (SW 19) gegen und ziehen Sie das Anschlussgewinde mit einem zweiten Gabelschlüssel mit einem Drehmoment von 25 Nm (18.43 lbf ft) fest.
6. Befüllen Sie das Wasser-Kühlsystem.  
Kontrollieren Sie dabei die Dichtheit des Systems und der Schlauchanschlüsse.  
Das Kühlsystem darf nur drucklos betrieben werden.

**Vorsicht:**

Lösen Sie während des Betriebs keine Schrauben oder Schlauchverbindungen und sorgen Sie für eine zuverlässige, unterbrechungsfreie Kühlmittelzufuhr.

**Schutzgitter anbringen**

Beachten Sie die Betriebsanleitungen des zugehörigen radiometrischen Sensors und des Strahlenschutzbehälters.

Beim Umgang mit radioaktiven Strahlenquellen ist jede unnötige Strahlenbelastung zu vermeiden.

Falls nach der Montage des Kühlsystems Lücken oder Zwischenräume bleiben, machen Sie mit Abschränkungen und Schutzgittern ein Hineingreifen in den gefährdeten Bereich unmöglich. Solche Bereiche müssen entsprechend gekennzeichnet werden.

Bringen Sie am Kühlsystem auf beiden Seiten ein Schutzgitter an. Eine Blechverkleidung oder eine entsprechend geformte Kunststoffplatte sind ebenso möglich.

### 3 Ersatzteile

#### 3.1 Verfügbare Ersatzteile - Wasserkühlung

Ausgewählte Bauteile der Kühlung sind als Ersatzteile verfügbar.

Folgende Teile sind erhältlich:

Die angebene Stückzahl ist die Liefermenge.

#### Wasserkühlung - SOLITRAC 31, POINTRAC 31

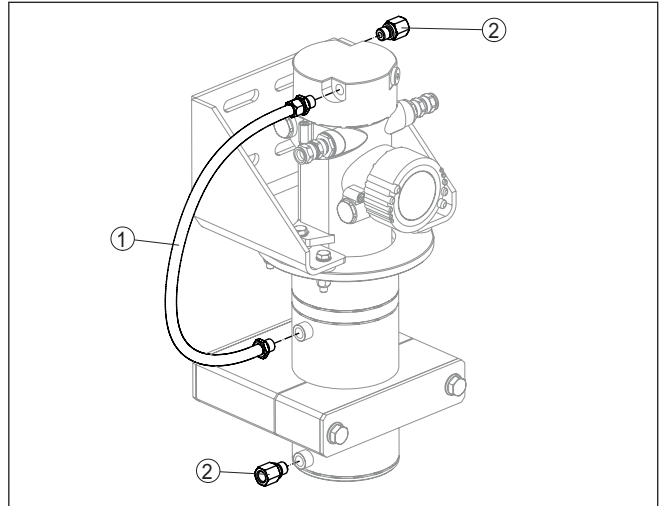


Abb. 17: Szintillatorkühlung - Schläuche und Adapter

- 1 Kühlmittelschlauch - Gehäusekühlung/Gehäuse-Kühldeckel
- 2 Gewindeadapter - Wasserkühlung ¼ NPT (1 Stück)

#### Wasserkühlung - POINTRAC 31 - kurze Ausführung (46 mm)

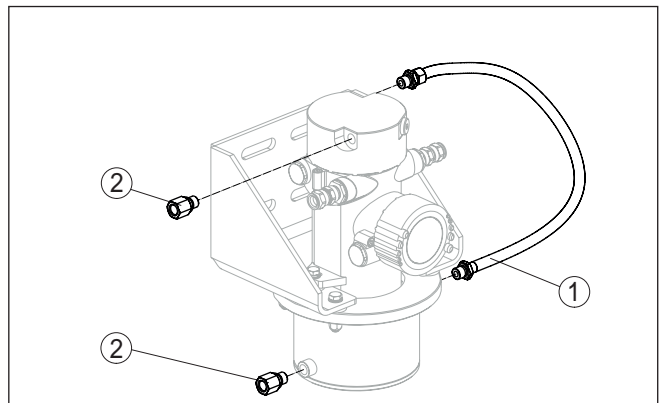


Abb. 18: Szintillatorkühlung - Schläuche und Adapter

- 1 Kühlmittelschlauch - Gehäusekühlung/Gehäuse-Kühldeckel
- 2 Gewindeadapter - Wasserkühlung ¼ NPT (1 Stück)

## 4 Anhang

### 4.1 Technische Daten

#### Allgemeine Daten

Beachten Sie die Angaben in der Betriebsanleitung des jeweils eingebauten Füllstandsensors SOLITRAC bzw. POINTRAC und des Strahlenschutzbehälters

Werkstoff 316L entspricht 1.4404 oder 1.4435

Werkstoffe

- Szintillatorkühlung 316L
- Gehäuse-Kühldeckel 316L
- Dichtung NBR

Einsatztemperatur Siehe folgende Tabellen (Durchsatzmenge - Kühlmittel)

Sensorklänge 3 m (9.85 ft)

Gewicht

- Gehäusekühlung (Grundgewicht) 2,3 kg (5.1 lbs)
- Szintillatorkühlung 8,8 kg/m (19.4 oz/ft)
- Gehäuse-Kühldeckel 2,4 kg (5.3 lbs)
- Befestigungswinkel 4,3 kg (9.5 lbs)
- Befestigungsschelle 2,5 kg (5.5 lbs)

Gesamtlänge des Wasser-Kühlsystems 3 m (118 in)

Anzugsmomente

- Schrauben - Sensorbefestigung (M8) 15 Nm (11.06 lbf ft)
- Muttern - Gehäusekühlung (M8) 15 Nm (11.06 lbf ft)
- Kühlmittelschläuche, Gewindeanschlüsse 25 Nm (18.43 lbf ft)
- Schrauben für Montageschellen 45 Nm (33.18 lbf ft)

Anschlussgewinde der Kühlmittelschläuche ¼" DIN ISO 228 Außengewinde  
(Anschlussadapter für NPT-Anschlüsse liegen bei entsprechender Ausführung bei)

#### Durchsatzmenge - Kühlmittel Wasser

Kühlwasserdruck Das Kühlsystem darf nur drucklos betrieben werden

#### Sensorklänge < 1 m (< 3.28 ft)

Kühlmitteltemperatur	Umgebungstemperatur		
	+70 °C (+158 °F)	+80 °C (+176 °F)	+100 °C (+212 °F)
< +20 °C (+68 °F)	0,5 l/min (0.14 US gal/min)	0,5 l/min (0.14 US gal/min)	7 l/min (1.85 US gal/min)
< +30 °C (+86 °F)	0,5 l/min (0.14 US gal/min)	0,5 l/min (0.14 US gal/min)	-

Tab. 1: Benötigte Wasser-Durchsatzmenge zum Erreichen der maximal zulässigen Sensortemperatur von +60 °C (+140 °F)

## Sensorklänge > 1 m (> 3.28 ft)

Kühlmitteltemperatur	Umgebungstemperatur		
	+70 °C (+158 °F)	+80 °C (+176 °F)	+100 °C (+212 °F)
< +20 °C (+68 °F)	2 l/min (0.53 US gal/min)	2 l/min (0.53 US gal/min)	7 l/min (1.85 US gal/min)
< +30 °C (+86 °F)	2 l/min (0.53 US gal/min)	5 l/min (1.32 US gal/min)	-

Tab. 2: Benötigte Wasser-Durchsatzmenge zum Erreichen der maximal zulässigen Sensortemperatur von +60 °C (+140 °F)

## 4.2 Maße

### Aktives Wasser-Kühlsystem - SOLITRAC 31, POINTRAC 31

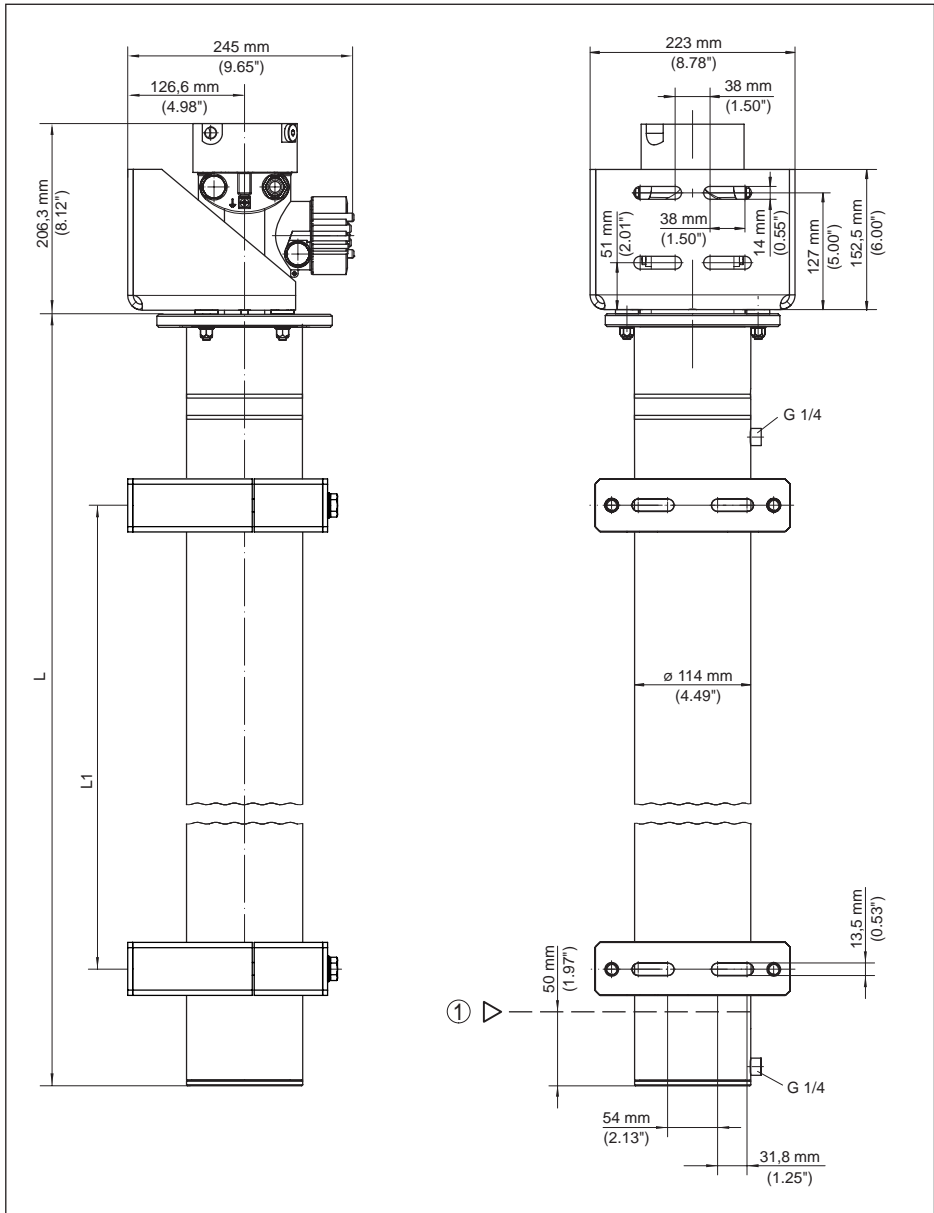


Abb. 19: Aktives Wasser-Kühlsystem mit Szintillatorkühlung und Gehäuse-Kühldeckel

1 Position des unteren Messbereichsendes (auf der oberen Kante des unteren Gewindeanschlusses)



L Gesamtlänge des Wasser-Kühlsystems

L1 Abstand zwischen den Befestigungsschellen = ca. 450 mm (17.72 in)

**Aktives Wasser-Kühlsystem - POINTRAC 31 - kurze Ausführung (46 mm)**

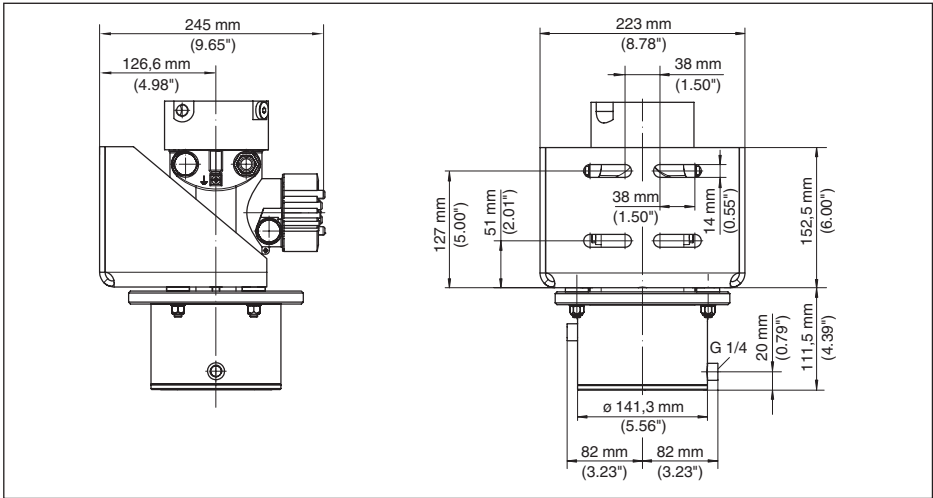


Abb. 20: Aktives Wasser-Kühlsystem mit Gehäusekühlung und Gehäuse-Kühldeckel



A large grid of graph paper for taking notes, consisting of 20 columns and 30 rows of small squares.

Druckdatum:

**VEGA**

Die Angaben über Lieferumfang, Anwendung, Einsatz und Betriebsbedingungen der Sensoren und Auswertsysteme entsprechen den zum Zeitpunkt der Drucklegung vorhandenen Kenntnissen.  
Änderungen vorbehalten

© VEGA Grieshaber KG, Schiltach/Germany 2018



48523-DE-180129

VEGA Grieshaber KG  
Am Hohenstein 113  
77761 Schiltach  
Deutschland

Telefon +49 7836 50-0  
Fax +49 7836 50-201  
E-Mail: [info.de@vega.com](mailto:info.de@vega.com)  
[www.vega.com](http://www.vega.com)