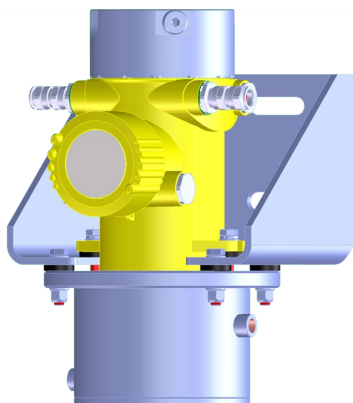


Aanvullende handleiding

Waterkoeling - MINITRAC 31

Actief water-koelsysteem voor radiometrische sensoren



Document ID: 48522



VEGA

Inhoudsopgave

| | |
|--|----|
| 1 Productbeschrijving | |
| 1.1 Constructie..... | 3 |
| 2 Montage | |
| 3 Reserve-onderdelen | |
| 3.1 Beschikbare reservedelen - waterkoeling..... | 12 |
| 4 Bijlage | |
| 4.1 Technische gegevens..... | 13 |
| 4.2 Afmetingen..... | 14 |

1 Productbeschrijving

1.1 Constructie

Het actieve waterkoelsysteem is geschikt voor radiometrische sensoren uit de serie MINITRAC 31.

Het waterkoelsysteem bestaat uit meerdere modules.

Behuizing-koeldekseel (A) Het behuizings-koeldekseel kan in plaats van de normale behuizingsdekseel op de behuizing van het instrument worden geschroefd.

Behuizingskoeling (B) De flexibele koelmodule voor de sensor koelt het meetactieve deel van de sensor.

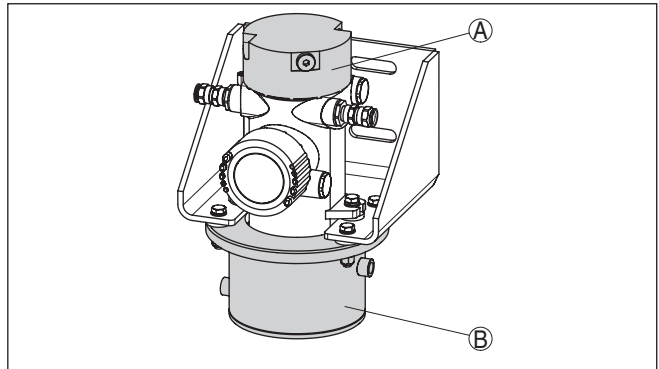


Fig. 1: Actief water-koelsysteem met bevestigingsbeugel (optie)

A Behuizings-koeldekseel

B Behuizingskoeling

Leveringsomvang

De volgende onderdelen behoren tot de leveringsomvang van het waterkoelsysteem:

- Behuizingskoeling
- Bevestigingsbeugel
- Behuizings-koeldekseel
- Isolatiebus (6 stuks)
- Bevestigingsbout M8 x 50 (2 stuks)
- Bevestigingsbout M8 x 40 (4 stuks)
- Vulring voor M8 (12 stuks)
- Zeskantmoer M8 (6 stuks)
- Koelmiddelslang ¼", lengte: 550 mm (21.65 in)
- NPT-schroefdraadadapter voor koelslang ¼" (optie)



Informatie:

Wanneer de sensor met koeling wordt besteld, worden sensor en waterkoelsysteem voormonteerd geleverd.

Wanneer de koeling naderhand wordt besteld, moet u het waterkoelsysteem op de sensor monteren.

Meer informatie vindt u in het hoofdstuk "Montage".

2 Montage

Handleiding

Montagevoorbereidingen

Houd de handleidingen aan van de bijbehorende radiometrische sensor en de stralingsbronbehuizing.



Waarschuwing:

Bij alle montage- en demontagewerkzaamheden moet de stralingsbronbehuizing in de schakelaarstand "UIT" staan en zijn beveiligd met een slot.

Voer alle werkzaamheden zo snel mogelijk en op zo groot mogelijke afstand uit. Zorg voor een geschikte afscherming.

Vermijd gevaar voor andere personen door geschikte maatregelen (bijv. afzettingen enz.)

De montage mag alleen door toegelaten specialistisch personeel, voor wie de stralingsblootstelling wordt bewaakt, worden uitgevoerd conform de lokale wetgeving resp. de gebruikstoestemming. Let hiervoor op de bepalingen in de gebruikstoestemming. Houd rekening met de plaatselijke omstandigheden.



Opgelet:

Het koelsysteem wordt binnen bereiken met hoge temperaturen gebruikt. Gebruik daarom temperatuurbestendige kabels en installeer deze zodanig, dat deze nooit met hete onderdelen in aanraking komen.

Algemene montage-instructies



Informatie:

Wanneer de sensor met koeling wordt besteld, worden sensor en waterkoelsysteem voorgeïnstalleerd geleverd.

Wanneer de koeling naderhand wordt besteld, moet u het waterkoelsysteem op de sensor monteren.

Benodigd gereedschap:

- Steeksleutel SW13 mm (2 stuks) - voor de behuizingskoeling
- Steeksleutel SW19 mm (2 stuks) - voor de bevestigingsklemmen en de slangaansluitingen van het koelcircuit.

Houd de volgende algemene montage-instructies aan:

- Monteer eerst de bevestigingsbeugel en de behuizingskoeling, dan pas de sensor
- De kleine deksel van de instrumentbehuizing moet na de montage op de bevestigingsbeugel naar voren wijzen (x)
- De sensor is samen met het waterkoelsysteem zeer zwaar. Gebruik bij de montage een hijswerktuig, bijvoorbeeld een hijsbandinstallatie.

Bevestigingsbeugel monteren

1. Plaats de isolatiebussen (4) tussen de behuizingskoeling (5) en de bevestigingsbeugel (1).

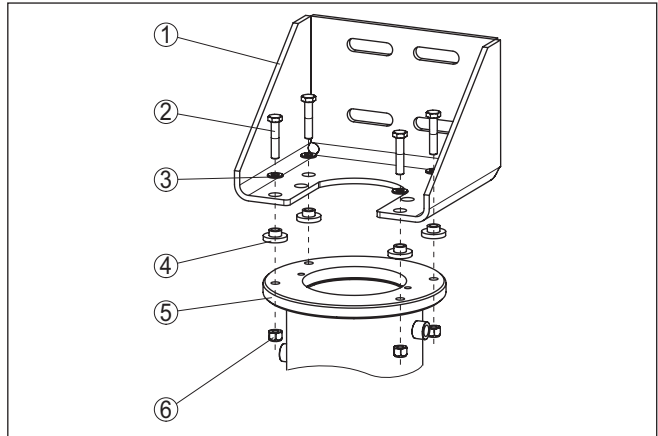


Fig. 2: Behuizingskoeling

- 1 Bevestigingsbeugel
- 2 Zeskantbouten M8x40 (4 stuks)
- 3 Vulringen voor M8 (8 stuks)
- 4 Isolatiebus (4 stuks)
- 5 Behuizingskoeling
- 6 Zeskantmoer M8 (4 stuks)

2. Plaats de bevestigingsbeugel (1) op de behuizingskoeling (5). Let erop, dat de koelmiddelaansluitingen in een geschikte richting wijzen. Naderhand verdraaien van de bevestigingsbeugel (1) is zeer ingewikkeld.

3. Verbind de bevestigingsbeugel (1) conform de afbeelding met de scintillatorkoeling (5) en trek de schroeven (2, 3, 6) met een draaimoment van 15 Nm vast.

1. Monteer de behuizingskoeling met de bevestigingsbeugel op de gewenste positie.
2. De sensormarkering is na aanbouw van de behuizingskoeling niet meer te zien. U vindt de positie van de sensormarkering in de volgende afbeelding.

Breng de sensormarkering met een watervast stift of een permanent, gekleurd plakband aan buiten op de behuizingskoeling.

Behuizingskoeling Montage van de behuizingskoeling

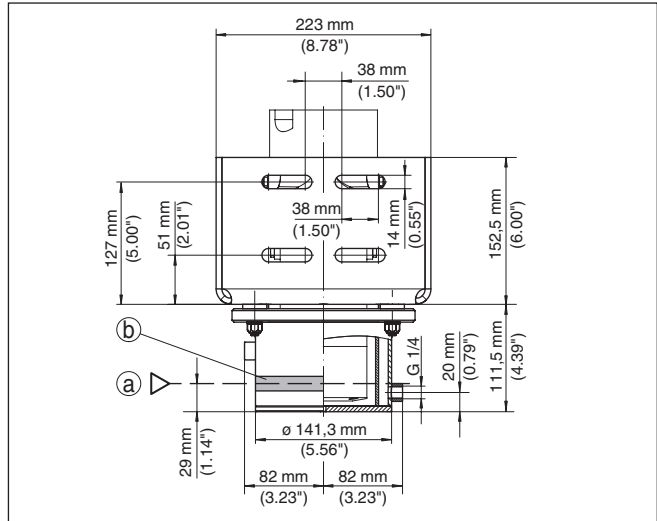


Fig. 3: Positie van de sensormarkering en boorplan van de bevestigingsbeugel - POINTRAC 31, korte uitvoering (45 mm)

- a Positie van het onderste meetbereikende
- b Sensormarkering op de bovenste rand van de zij-aansluiting

3. Plaats de sensor in de behuizingskoeling.

De kleine deksel van de instrumentbehuizing moet na de montage op de bevestigingsbeugel naar voren wijzen (x).

Monteer de sensor met de beide schroeven in de betreffende positie.

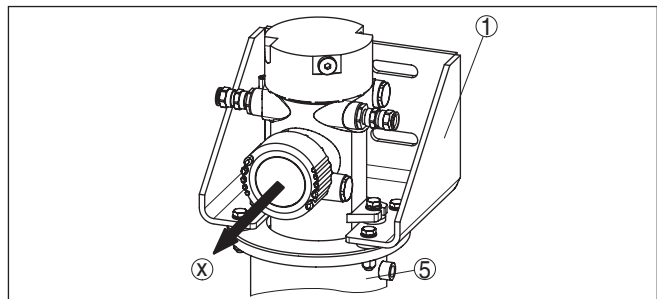


Fig. 4: Montagerichting van de sensor ten opzichte van de bevestigingsbeugel

- 1 Bevestigingsbeugel
- 5 Behuizingskoeling
- x Montagerichting van de behuizing

Monteer de sensor conform de volgende afbeelding:

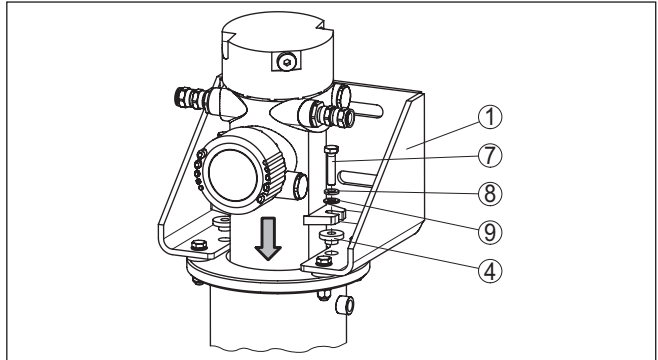


Fig. 5: Montage van de sensor

- 1 Bevestigingsbeugel
- 4 Isolatiebus (2 stuks)
- 7 Zeskantbout M8x25 (2 stuks)
- 8 Borgring voor M8 (2 stuks)
- 9 Vulring voor M8 (2 stuks)

Elektrische aansluiting

Het behuizingskoeldekseel wordt net zoals een behuizingsdekseel op de bestaande behuizing van de sensor geschroefd.

1. Schroef het behuizingsdekseel (18) van de sensor af.
2. Sluit de sensor aan op de voedingsspanning. Houd daarbij de instructies in de handleiding van de betreffende sensor aan.

In het behuizingsdekseel (18) bevindt zich een aansluitschema. Dit schema is in het behuizingskoeldekseel (19) niet beschikbaar. Houd daarom de elektrische aansluiting aan conform de handleiding van de sensor.



Opmerking:

Het koelsysteem wordt binnen bereiken met hoge temperaturen gebruikt. Gebruik daarom temperatuurbestendige kabels en installeer deze zodanig, dat deze nooit met hete onderdelen in aanraking komen.

Montage van het behuizingskoeldekseel

1. Reinig het schroefdraad van het behuizingskoeldekseel (19) en het schroefdraad op de behuizing.
2. Draai het behuizingskoeldekseel (19) in plaats van het behuizingsdekseel (18) op de sensor en draai het behuizingskoeldekseel (19) vast tot aan de aanslag.

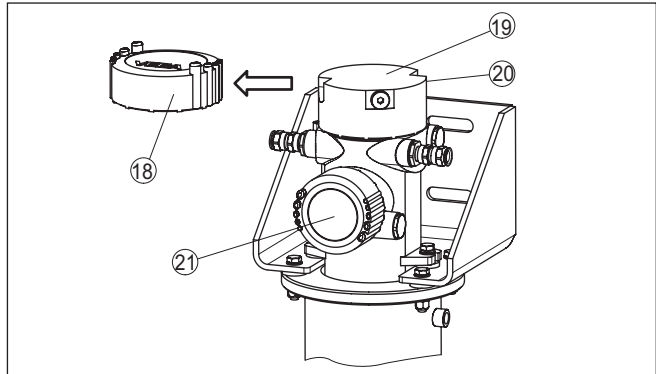


Fig. 6: Montage van het behuizingskoeldekseel

18 Deksel behuizing

19 Behuizings-koeldekseel

20 Aansluitopening voor koelmiddelslang

21 Sensor

Montage van de sensor

Zodra het waterkoelsysteem is gemonteerd, kunt u de sensor met het waterkoelsysteem op uw installatie monteren.

Koeling aansluiten

De behuizingskoeling en het behuizingskoeldekseel moeten op het koelcircuit worden aangesloten.

De benodigde koelmiddelslang behoort tot de leveringsomvang.

Gebruik voor de koeling schoon leidingwater of gedestilleerd water. Olie en zout water zijn niet geschikt voor het koelsysteem.

Let erop, dat de koelmiddelleidingen, bijvoorbeeld bij stilstand van de installatie, niet bevriezen.

Informatie over de doorstroomcapaciteiten en de -temperatuur van het koelwater vindt u in de technische gegevens.

Koelmiddelpomp

De waterkoeling mag alleen drukloos worden gebruikt. Gebruik een open koelcircuit, die via een pomp het koelmiddel door het koelsysteem pompt.

Dimensioneer de koelmiddelpomp en een eventuele terugkoelinstallatie afhankelijk van de benodigde aanvoertemperatuur, opvoerhoogte en waterdoorstroomcapaciteit.

Wanneer u een afsluiter in het systeem wilt inbouwen, dan uitsluitend in de aanvoerleiding, om een drukopbouw in het koelsysteem te verhinderen.



Opgelet:

Zorg voor een betrouwbare, onderbrekingsvrije koelwatertoevoer. Plan de de benodigde maatregelen in geval van een mogelijke pompuitval, koelmiddelgebrek enzovoort.

Wij adviseren, een temperatuursensor in de retour op te nemen, die bij het bereiken van een kritische temperatuur een alarmmelding geeft.



Wanneer u de waterkoeling in een toepassing wilt gebruiken, die conform SIL is gekwalificeerd, dan moet u de SIL-uitvalspecificaties van het totale waterkoelsysteem en de koelwateraanvoer zelf beoordelen.

1. Installeer de koelmiddelslang zodanig, dat deze niet geknikt wordt en niet met hete onderdelen in aanraking komt.



Informatie:

Let op de doorstroomrichting van het koelmiddel. De doorstroomrichting van het koelmiddel moet van onderen naar boven verlopen, zodat er geen lege ruimten kunnen worden gevormd.

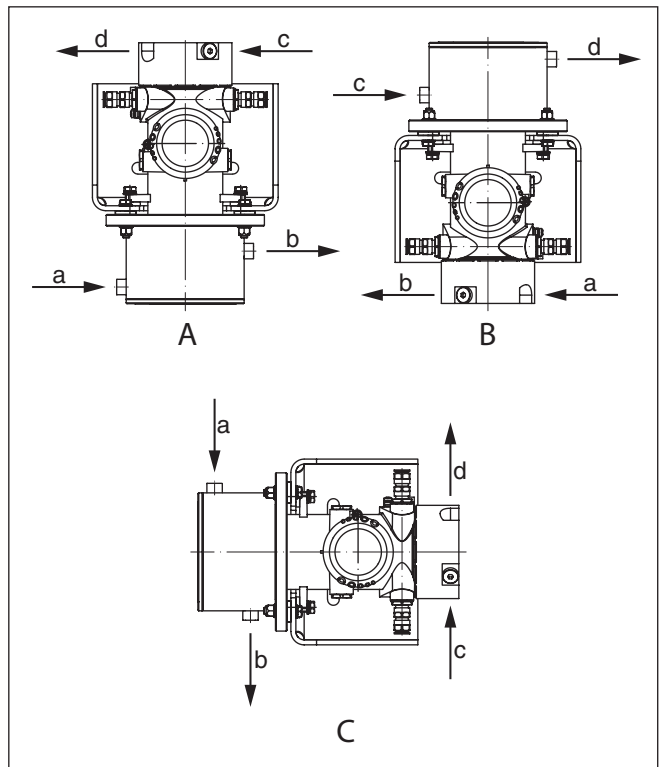


Fig. 7: Montagepositie van het koelsysteem - doorstroomrichting van het koelmiddel (a, b, c ...) aanhouden

- A Verticale montage - behuizingskop boven
- B Verticale montage - behuizingskop onder
- C Horizontale montage

2. Sluit de leidingen voor het koelwater aan.

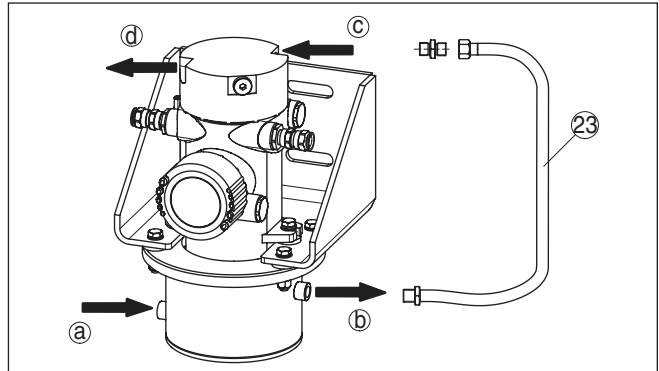


Fig. 8: Doorstroomrichting van het koelmiddel

- a Inlaat van het koelmiddel - behuizingskoeling
- b Uitlaat van het koelmiddel - behuizingskoeling
- c Inlaat van het koelmiddel - behuizingskoeldekseel
- d Uitlaat van het koelmiddel - behuizingskoeldekseel
- 23 Koelmiddelslang



Opmerking:

De lengte van de meegeleverde koelmiddelslang is af fabriek voorbereid. Een slanguiteinde heeft een vast aansluitschroefdraad, het andere slanguiteinde een draaibare aansluiting.

Daardoor wordt gewaarborgd, dat de koelmiddelslang recht blijft.

Alle aansluitschroefkoppelingen zijn voorzien van een afdichting. Let erop, dat de afdichtingen bij de montage aanwezig zijn.

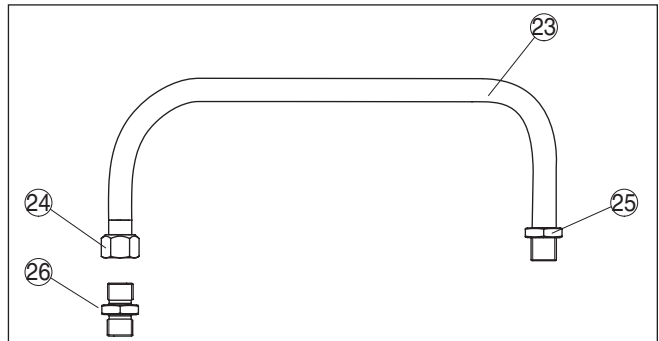


Fig. 9: Prefab koelmiddelslang

- 23 Koelmiddelslang
- 24 Draaibare aansluitschroefkoppeling
- 25 Vaste aansluitschroefkoppeling
- 26 Dubbele nippel 1/4" (DIN ISO 228)

3. Draai eerst het vaste aansluitschroefdraad (25) van de koelmiddelslang (23) in en trek de aansluiting vast met een draaimoment van 25 Nm.

4. Draai de dubbele nippel (26) uit de draaibare aansluitschroefkoppeling (24) van de koelmiddelslang en monteer deze op het aansluitgat van de sensorkoeling.
Trek de dubbele nippel (26) vast met een moment van 25 Nm.
5. Draai dan het draaibare aansluitschroefdraad (24) in de dubbele nippel (26). Houd tegen aan de achterste moer met een steeksleutel (SW19) en trek het schroefdraad met een tweede steeksleutel vast met een moment van 25 Nm.
6. Vul het waterkoelsysteem.
Controleer daarbij de dichtheid van het systeem en de slangaansluitingen.
Het koelsysteem mag alleen drukloos worden gebruikt.

**Opgelet:**

Maak tijdens bedrijf geen schroeven of slangkoppelingen los en zorg voor een betrouwbare, onderbrekingsvrije toevoer van koelmiddel.

Beschermrooster aanbrengen

Houd de handleidingen aan van de bijbehorende radiometrische sensor en de stralingsbronbehuizing.

Bij het omgaan met radioactieve stralingsbronnen moet elke onnodige stralingsbelasting worden vermeden.

Indien na de montage van het koelsysteem gaten of tussenruimten overblijven, moet met afzettingen en beschermroosters ingrijpen in de gevaarlijke zone worden verhinderd. Dergelijke zones moeten overeenkomstig worden gemarkeerd.

Breng op het koelsysteem aan beide zijden een beschermrooster aan. Een bekleding met een metalen plaat of een passend gevormde kunststofplaat zijn ook mogelijk.

3 Reserve-onderdelen

3.1 Beschikbare reservedelen - waterkoeling

Gekozen onderdelen van de koeling zijn als reservedelen leverbaar.

De volgende onderdelen zijn verkrijgbaar:

Het opgegeven aantal is de leveringshoeveelheid.

Waterkoeling

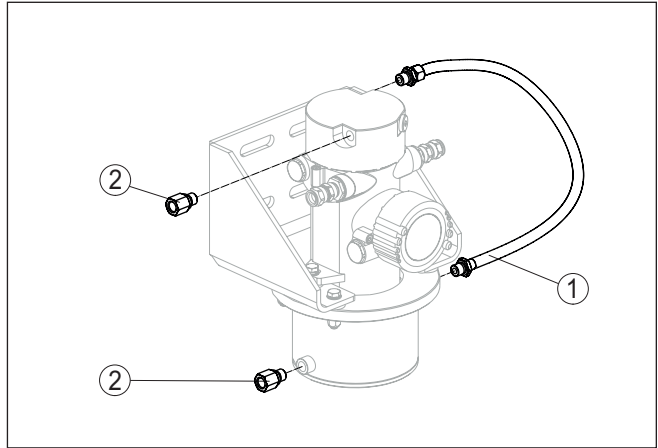


Fig. 10: Scintillatorkoeling - slangen en adapters

- 1 Koelmiddelslang - behuizingskoeling/behuizingskoeldekseel
- 2 Schroefdraadadapter - waterkoeler ¼ NPT (1 stuk)

4 Bijlage

4.1 Technische gegevens

Algemene specificaties

Houd de instructies in de handleiding van de ingebouwde niveausensor MINITRAC en de stralingsbronhouder aan.

Materiaal 316 L komt overeen met 1.4404 of 1.4435.

Materialen

- Behuizingskoeling 316L
- Behuizings-koeldeksel 316L

Bedrijfstemperatuur Zie volgende tabellen (doorstroomcapaciteit - koelmiddel)

Gewicht

- Behuizingskoeling (basisgewicht) 2,3 kg (5.1 lbs)
- Bevestigingsbeugel 4,3 kg (9.5 lbs)
- Behuizings-koeldeksel 2,4 kg (5.3 lbs)

Aandraaimomenten

- Schroeven - sensorbevestiging (M8) 15 Nm (11.1 lbf ft)
- Moeren - behuizingskoeling (M8) 15 Nm (11.1 lbf ft)
- Koelmiddelslangen, schroefdraadkoppelingen 25 Nm (18.5 lbf ft)

Aansluitschroefdraad van koelmiddel-slangen ¼" DIN ISO 228 (aansluitadapter voor NPT-aansluitingen meegeleverd bij de betreffende uitvoering)

Capaciteit - koelmiddel water

Koelwaterdruk Het koelsysteem mag alleen drukloos worden gebruikt

| Koelmiddeltemperatuur | Omgevingstemperatuur | | |
|-----------------------|-----------------------------|-----------------------------|---------------------------|
| | +70 °C (+158 °F) | +80 °C (+176 °F) | +100 °C (+212 °F) |
| < +20 °C (+68 °F) | 0,5 l/min (0.14 US gal/min) | 0,5 l/min (0.14 US gal/min) | 2 l/min (0.53 US gal/min) |
| < +30 °C (+86 °F) | 0,5 l/min (0.14 US gal/min) | 0,5 l/min (0.14 US gal/min) | 7 l/min (1.85 US gal/min) |

Tab. 1: Benodigde waterdoorstroomcapaciteit voor het bereiken van de maximaal toegestane sensortemperatuur van +60 °C (+140 °F)

Toelatingen

Het waterkoelsysteem kan niet in explosiegevaarlijke omgeving worden toegepast. De betreffende toelatingen van de sensor zijn bij gebruik van het waterkoelsysteem ongeldig.

4.2 Afmetingen

Actief waterkoelsysteem

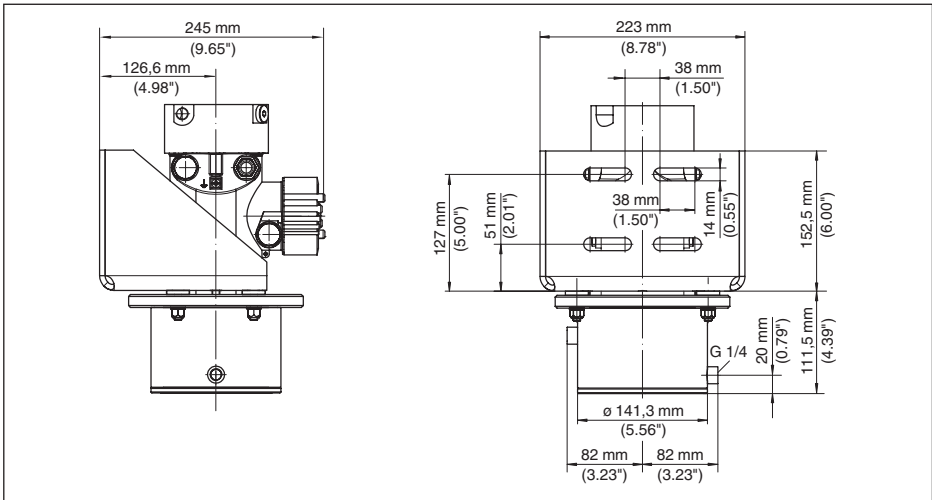


Fig. 11: Actief waterkoelsysteem met behuizingskoeling en behuizingskoeldekseel

Printing date:

VEGA

De gegevens omtrent leveromvang, toepassing, gebruik en bedrijfsomstandigheden van de sensoren en weergavesystemen geeft de stand van zaken weer op het moment van drukken.

Wijzigingen voorbehouden

© VEGA Grieshaber KG, Schiltach/Germany 2016



48522-NL-161027

VEGA Grieshaber KG
Am Hohenstein 113
77761 Schiltach
Germany

Phone +49 7836 50-0
Fax +49 7836 50-201
E-mail: info.de@vega.com
www.vega.com