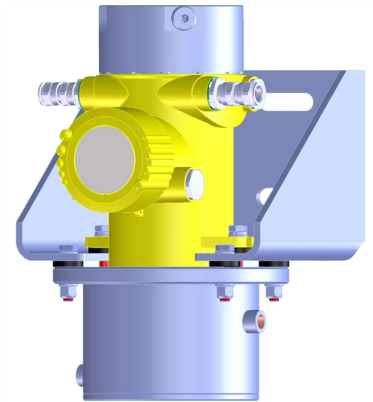


Istruzioni supplementari

Raffreddamento ad acqua - MINITRAC 31

Sistema attivo di raffreddamento ad acqua
per sensori radiometrici



Document ID: 48522



VEGA

Sommaro

1	Descrizione del prodotto.....	3
1.1	Struttura	3
2	Montaggio.....	5
3	Pezzi di ricambio.....	13
3.1	Pezzi di ricambio disponibili - raffreddamento ad acqua.....	13
4	Appendice.....	14
4.1	Dati tecnici	14
4.2	Dimensioni	15

1 Descrizione del prodotto

1.1 Struttura

Il sistema di raffreddamento attivo ad acqua è pensato per i sensori radiometrici di tipo MINITRAC 31.

Il sistema di raffreddamento ad acqua si compone di più moduli.

Coperchio di raffreddamento della custodia (A)

Il coperchio di raffreddamento della custodia può essere avvitato sulla custodia dell'apparecchio al posto del normale coperchio.

Raffreddamento della custodia (B)

Il modulo di raffreddamento per il sensore è preposto al raffreddamento della parte del sensore che effettua la misura.

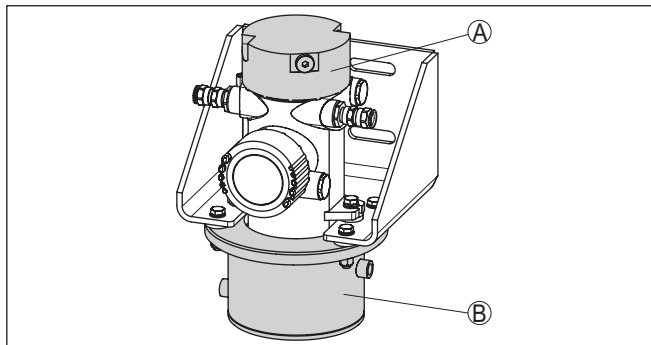


Figura 1: Sistema di raffreddamento attivo ad acqua con squadretta di fissaggio (opzionale)

- A Coperchio di raffreddamento della custodia
B Raffreddamento della custodia

Materiale fornito

La fornitura del sistema di raffreddamento ad acqua comprende:

- Raffreddamento della custodia
- Squadretta di fissaggio
- Coperchio di raffreddamento della custodia
- Boccia isolante (6 pezzi)
- Vite di fissaggio M8 x 50 (2 pezzi)
- Vite di fissaggio M8 x 40 (4 pezzi)
- Ranella per M8 (12 pezzi)
- Dado esagonale M8 (6 pezzi)
- tubo flessibile per refrigerante da ¼", lunghezza: 550 mm (21.65 in)
- adattatore filettato NPT per tubi flessibili per refrigerante ¼" (opzionale)



Informazione:

Se il sensore viene ordinato con refrigerazione, esso viene fornito con sistema di raffreddamento ad acqua premontato.

Se la refrigerazione viene ordinata successivamente, il sistema di raffreddamento ad acqua va montato sul sensore.

Ulteriori informazioni sono contenute nel capitolo "*Montaggio*".

2 Montaggio

Istruzioni d'uso

Operazioni preliminari per il montaggio

Prestare attenzione alle istruzioni d'uso del relativo sensore radiometrico e del contenitore di protezione.



Attenzione:

Nel corso di tutti i lavori di montaggio e smontaggio, il contenitore di protezione deve trovarsi in posizione "OFF" e l'interruttore deve essere assicurato con un lucchetto.

Eseguire i lavori nel più breve tempo possibile e alla maggiore distanza possibile, provvedendo a predisporre un'adeguata schermatura.

Evitare di mettere in pericolo altre persone predisponendo misure idonee (per es. barriere ecc.).

Il montaggio può essere eseguito esclusivamente da personale qualificato autorizzato e sorvegliato esposto a radiazioni, in conformità alle disposizioni legislative locali ovv. all'autorizzazione. Rispettare le prescrizioni previste dall'autorizzazione e tenere conto delle condizioni locali.



Avvertimento:

Il sistema di raffreddamento viene installato in ambiti soggetti ad elevate temperature. Utilizzare perciò cavi resistenti alle alte temperature e posarli in modo che non entrino in contatto con componenti molto caldi.

Avvertenze generali per il montaggio



Informazione:

Se il sensore viene ordinato con refrigerazione, esso viene fornito con sistema di raffreddamento ad acqua premontato.

Se la refrigerazione viene ordinata successivamente, il sistema di raffreddamento ad acqua va montato sul sensore.

Attrezzi necessari:

- chiave fissa, apertura 13 mm (2 pezzi) - per il raffreddamento della custodia
- chiave fissa, apertura 19 mm (2 pezzi) - per le fascette di fissaggio e gli allacciamenti del tubo flessibile del circuito di raffreddamento

Prestare attenzione alle seguenti avvertenze generali per il montaggio:

- Montare innanzitutto la squadretta di fissaggio e il raffreddamento della custodia e poi il sensore
 - Dopo il montaggio sulla squadretta di fissaggio, il coperchio piccolo della custodia dell'apparecchio deve essere rivolto in avanti (x)
 - Il sensore munito di sistema di raffreddamento ad acqua è molto pesante, utilizzare perciò un dispositivo di sollevamento idoneo, ad es. un cappio di sollevamento.
1. Piazzare le boccole isolanti (4) tra il raffreddamento della custodia (5) e la squadretta di fissaggio (1).

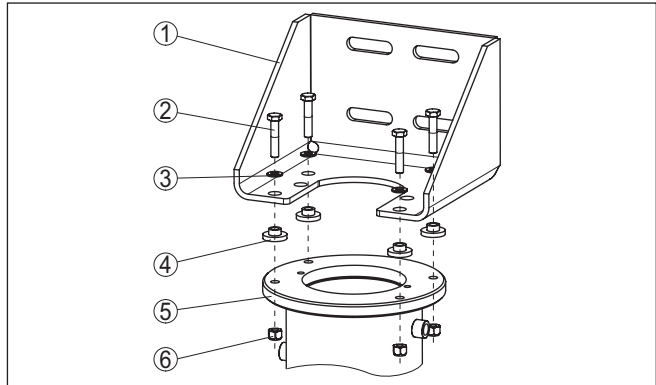


Figura 2: Raffreddamento della custodia

- 1 Squadretta di fissaggio
- 2 Vite a testa esagonale M8 x 40 (4 pezzi)
- 3 Ranella per M8 (8 pezzi)
- 4 Boccola isolante (4 pezzi)
- 5 Raffreddamento della custodia
- 6 Dado esagonale M8 (4 pezzi)

Raffreddamento della custodia Montaggio del raffreddamento della custodia

2. Appoggiare la squadretta di fissaggio (1) sul raffreddamento della custodia (5). Prestare attenzione che gli allacciamenti per il refrigerante siano rivolti nella direzione adeguata. Una successiva rotazione della squadretta di fissaggio (1) risulta molto complicata.
3. Collegare la squadretta di montaggio (1) al raffreddamento dello scintillatore (5) conformemente alla figura e serrare le viti (2, 3, 6) con una coppia di 15 Nm (11.06 lbf ft).
1. Montare il raffreddamento della custodia nella posizione desiderata con la squadretta di fissaggio.
2. Il contrassegno del sensore non è più visibile dopo il montaggio del raffreddamento della custodia. La posizione del contrassegno del sensore è indicata nella figura seguente.

Eseguire il contrassegno del sensore all'esterno sul raffreddamento del sensore con un pennarello indelebile o del nastro adesivo colorato permanente.

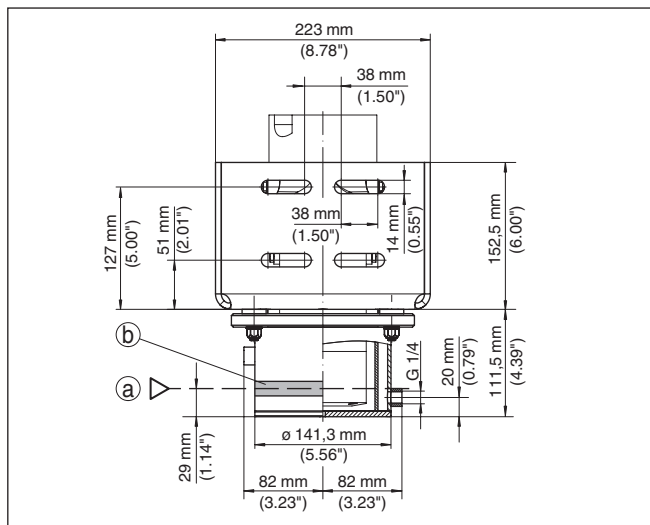


Figura 3: Posizione del contrassegno del sensore e schema dei fori della squadretta di fissaggio - POINTRAC 31, esecuzione corta (45 mm)

- a Posizione dell'estremità inferiore del campo di misura
- b Contrassegno del sensore sul bordo superiore dell'attacco laterale

3. Inserire il sensore nel raffreddamento della custodia.

Dopo il montaggio sulla squadretta di fissaggio, il coperchio piccolo della custodia dell'apparecchio deve essere rivolto in avanti (x).

Montare il sensore nella relativa posizione con le due viti.

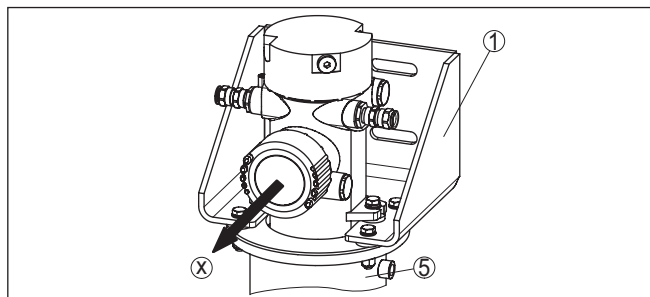


Figura 4: Direzione di montaggio del sensore rispetto alla squadretta di fissaggio

- 1 Squadretta di fissaggio
- 5 Raffreddamento della custodia
- x Direzione di montaggio della custodia

Montare il sensore secondo la seguente figura:

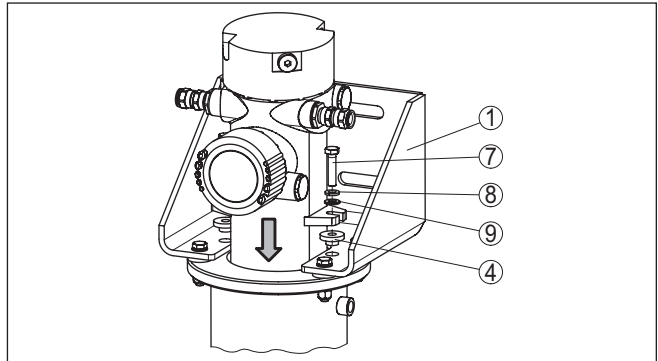


Figura 5: Montaggio del sensore

- 1 Squadretta di fissaggio
- 4 Boccola isolante (2 pezzi)
- 7 Vite a testa esagonale M8 x 35 (2 pezzi)
- 8 Rosetta di sicurezza per M8 (2 pezzi)
- 9 Ranella per M8 (2 pezzi)

Allacciamento elettrico

Il coperchio di raffreddamento della custodia viene avvitato alla custodia del sensore come un normale coperchio della custodia.

1. Svitare dal sensore il coperchio della custodia (18).
2. Allacciare il sensore all'alimentazione in tensione, tenendo conto delle indicazioni riportate nelle Istruzioni d'uso del relativo sensore.

Nel coperchio della custodia (18) è riportato uno schema di allacciamento che non è invece disponibile nel coperchio di raffreddamento della custodia (19). Prestare perciò attenzione alla descrizione dell'allacciamento elettrico nelle Istruzioni d'uso del sensore.



Avviso:

Il sistema di raffreddamento viene installato in ambiti soggetti ad elevate temperature. Utilizzare perciò cavi resistenti alle alte temperature e posarli in modo che non entrino in contatto con componenti molto caldi.

Montaggio del coperchio di raffreddamento della custodia

1. Pulire la filettatura del coperchio di raffreddamento della custodia (19) e la filettatura della custodia.
2. Avvitare al sensore il coperchio di raffreddamento della custodia (19) al posto del coperchio della custodia (18) e serrare fino all'arresto il coperchio di raffreddamento della custodia (19).

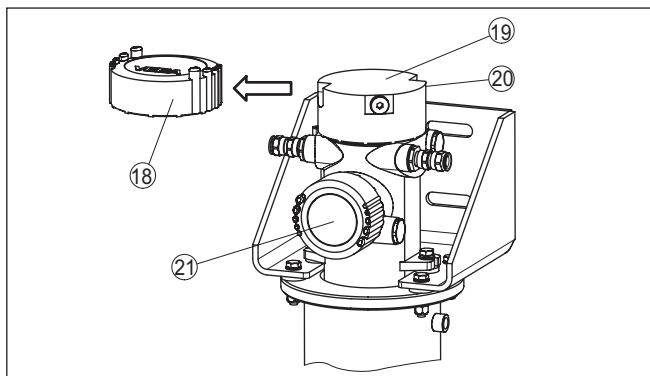


Figura 6: Montaggio del coperchio di raffreddamento della custodia

18 Coperchio della custodia

19 Coperchio di raffreddamento della custodia

20 Apertura di allacciamento del tubo flessibile del refrigerante

21 Sensore

Montaggio del sensore

Non appena il sistema di raffreddamento ad acqua è stato montato, è possibile procedere al montaggio nell'impianto del sensore con sistema di raffreddamento ad acqua.

Allacciamento del raffreddamento

Il raffreddamento della custodia e il coperchio di raffreddamento della custodia vanno collegati al circuito di raffreddamento.

Tutte le filettature per l'allacciamento al sensore del raffreddamento sono filettature interne.

Il tubi flessibile per il refrigerante è compreso nella consegna.

Per il raffreddamento utilizzare acqua di rubinetto pulita oppure acqua distillata. L'olio e l'acqua salata non sono idonei all'impiego nel sistema di raffreddamento.

Prestare attenzione che i tubi del refrigerante non gelino, ad es. in caso di inattività dell'impianto.

I dati relativi alla portata e alla temperatura dell'acqua di raffreddamento sono contenuti nei dati tecnici.

Pompa del refrigerante

Il raffreddamento ad acqua può essere fatto funzionare solamente in assenza di pressione. Utilizzare un circuito di raffreddamento aperto dotato di una pompa per il trasporto del refrigerante nel sistema di raffreddamento.

Scegliere la pompa per il refrigerante e un eventuale impianto di raffreddamento successivo a seconda della temperatura di mandata, della prevalenza e della portata d'acqua necessarie.

Un'eventuale valvola di blocco può essere montata solamente nella tubatura di mandata in modo da evitare la formazione di pressione nel sistema di raffreddamento.

**Avvertimento:**

Predisporre un'alimentazione idrica affidabile e continua. Pianificare le misure da attuare in caso di guasto della pompa, mancanza di refrigerante ecc.

Consigliamo di installare nel ritorno una sonda termica che faccia scattare un allarme al raggiungimento di un valore critico della temperatura.



Se s'intende impiegare il raffreddamento ad acqua in un impianto con qualifica SIL, è necessario valutare i tassi di guasto SIL dell'intero sistema di raffreddamento ad acqua e dell'approvvigionamento di acqua di raffreddamento.

1. Posare il tubo flessibile del refrigerante in modo che non possa essere piegato e in modo che non entri in contatto con componenti ad alta temperatura.

**Informazione:**

Prestare attenzione alla direzione di scorrimento del refrigerante. Tale direzione dovrebbe essere dal basso verso l'alto, in modo che non si possano creare spazi vuoti.

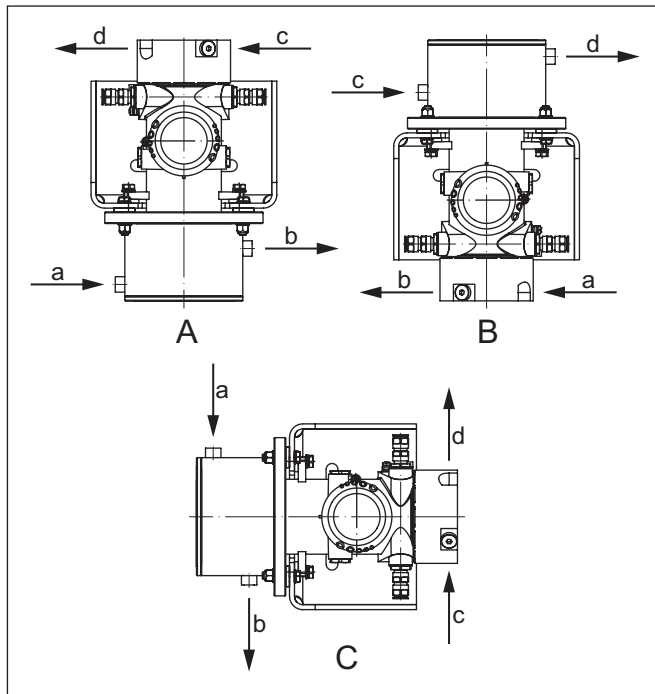


Figura 7: Posizione di montaggio del sistema di raffreddamento - prestare attenzione alla direzione di scorrimento del refrigerante (a, b, c ...)

A Montaggio verticale - testa della custodia in alto

B Montaggio verticale - testa della custodia in basso

C Montaggio orizzontale

2. Allacciare i tubi per l'acqua di raffreddamento.

Tutte le filettature per l'allacciamento al sensore del raffreddamento sono filettature interne.

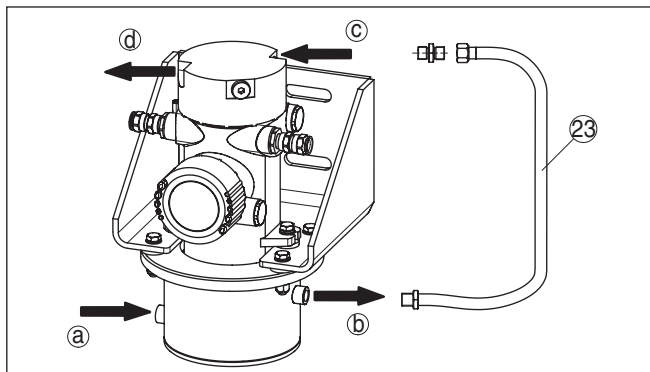


Figura 8: Direzione di scorrimento del refrigerante

- a Ingresso del refrigerante - raffreddamento della custodia
- b Uscita del refrigerante - raffreddamento della custodia
- c Ingresso del refrigerante - coperchio di raffreddamento della custodia
- d Uscita del refrigerante - coperchio di raffreddamento della custodia
- 23 Tubo flessibile del refrigerante



Avviso:

Il tubo flessibile in dotazione ha una lunghezza predefinita. Un'estremità ha una filettatura di raccordo, l'altra un allacciamento girevole.

In tal modo si garantisce che il tubo flessibile del refrigerante rimanga diritto.

Tutte le filettature di raccordo dispongono di una guarnizione. Prestare attenzione che al momento del montaggio le guarnizioni siano presenti.

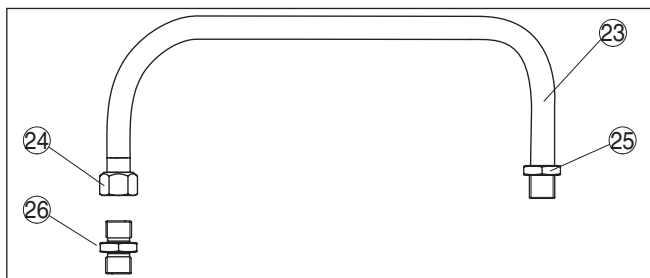


Figura 9: Tubo flessibile del refrigerante preconfezionato

- 23 Tubo flessibile del refrigerante
- 24 Filettatura di raccordo girevole
- 25 Filettatura di raccordo fissa
- 26 Nipplo doppio 1/4" (DIN ISO 228)

3. Avvitare dapprima la filettatura di raccordo fissa (25) del tubo flessibile del refrigerante (23) e serrare con una coppia di 25 Nm (18.43 lbf ft).
4. Svitare il nipplo doppio (26) dalla filettatura di raccordo girevole (24) del tubo flessibile del refrigerante e montarlo nel foro di raccordo del raffreddamento del sensore.
Serrare il nipplo doppio (26) con una coppia di 25 Nm (18.43 lbf ft).
5. Avvitare poi la filettatura di raccordo girevole (24) al nipplo doppio (26). Trattenendo il dado posteriore con una chiave fissa (apertura 19), serrare la filettatura di raccordo con una seconda chiave fissa con una coppia di serraggio di 25 Nm (18.43 lbf ft).
6. Riempire il sistema di raffreddamento ad acqua.
Controllare la tenuta del sistema e degli allacciamenti dei tubi flessibili.
Il sistema di raffreddamento può essere fatto funzionare solamente in assenza di pressione.

**Avvertimento:**

Nel corso del funzionamento non allentare alcuna vite né alcun allacciamento dei tubi flessibili e garantire un'alimentazione continua di refrigerante.

Applicazione della grata protettiva

Prestare attenzione alle istruzioni d'uso del relativo sensore radiometrico e del contenitore di protezione.

Nel trattare sorgenti radioattive va evitata qualsiasi inutile esposizione alle radiazioni.

Se dopo il montaggio del sistema di raffreddamento dovessero rimanere interstizi e spazi intermedi, vanno applicate barriere e grate protettive per impedire l'accesso alla zona pericolosa. Tali aree vanno adeguatamente contrassegnate.

Applicare una grata protettiva ad ambo i lati del sistema di raffreddamento. È possibile anche applicare un rivestimento di lamiera o una piastra di resina di forma adeguata.

3 Pezzi di ricambio

3.1 Pezzi di ricambio disponibili - raffreddamento ad acqua

Sono disponibili i seguenti pezzi di ricambio:

Il numero di pezzi indicato corrisponde ai pezzi in dotazione.

Raffreddamento ad acqua

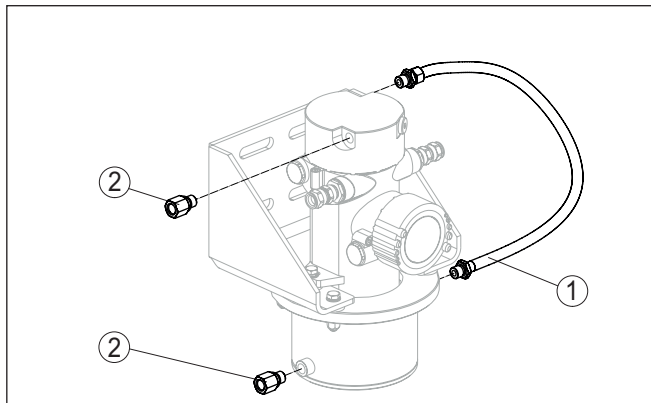


Figura 10: Raffreddamento dello scintillatore - tubi flessibili e adattatori

- 1 Tubo flessibile del refrigerante - raffreddamento della custodia/coperchio di raffreddamento della custodia
- 2 Adattatore filettato - raffreddamento ad acqua $\frac{1}{4}$ NPT (1 pezzo)

4 Appendice

4.1 Dati tecnici

Dati generali

Osservare le Istruzioni d'uso del relativo sensore di livello MINITRAC installato e del contenitore di protezione

Materiale 316L corrisponde a 1.4404 oppure 1.4435

Materiali

- Raffreddamento della custodia 316L
- Coperchio di raffreddamento della custodia 316L

Temperatura operativa V. le seguenti tabelle (portata - refrigerante)

Peso

- Raffreddamento della custodia (peso base) 2,3 kg (5.1 lbs)
- Squadretta di fissaggio 4,3 kg (9.5 lbs)
- Coperchio di raffreddamento della custodia 2,4 kg (5.3 lbs)

Coppie di serraggio

- Viti - fissaggio sensore (M8) 15 Nm (11.1 lbf ft)
- Dadi - raffreddamento della custodia (M8) 15 Nm (11.1 lbf ft)
- Tubi flessibili del refrigerante, attacchi filettati 25 Nm (18.5 lbf ft)

Filettatura di allacciamento dei tubi flessibili del refrigerante Filettatura esterna ¼" DIN ISO 228 (adattatori per allacciamenti NPT allegati per la relativa esecuzione)

Portata - refrigerante acqua

Pressione dell'acqua di raffreddamento Il sistema di raffreddamento può essere fatto funzionare solamente in assenza di pressione

Temperatura del refrigerante	Temperatura ambiente		
	+70 °C (+158 °F)	+80 °C (+176 °F)	+100 °C (+212 °F)
< +20 °C (+68 °F)	0,5 l/min (0.14 US gal/min)	0,5 l/min (0.14 US gal/min)	2 l/min (0.53 US gal/min)
< +30 °C (+86 °F)	0,5 l/min (0.14 US gal/min)	0,5 l/min (0.14 US gal/min)	7 l/min (1.85 US gal/min)

Tab. 1: Portata d'acqua necessaria per raggiungere la massima temperatura del sensore ammessa di +60 °C (+140 °F)

4.2 Dimensioni

Sistema di raffreddamento ad acqua attivo

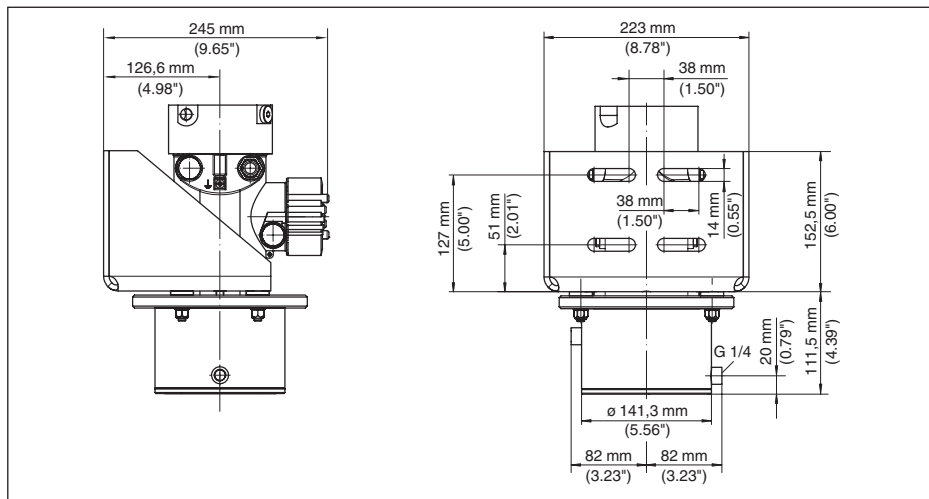


Figura 11: Sistema di raffreddamento ad acqua attivo con raffreddamento della custodia e coperchio di raffreddamento della custodia

Finito di stampare:

VEGA

Le informazioni contenute in questo manuale d'uso rispecchiano le conoscenze disponibili al momento della messa in stampa.
Riserva di apportare modifiche

© VEGA Grieshaber KG, Schiltach/Germany 2018



48522-IT-180415

VEGA Grieshaber KG
Am Hohenstein 113
77761 Schiltach
Germania

Telefono +49 7836 50-0
Fax +49 7836 50-201
E-mail: info.de@vega.com
www.vega.com