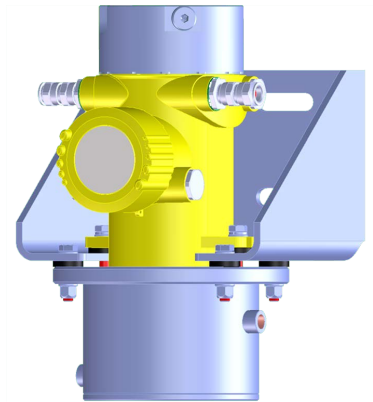


Notice complémentaire

Refroidissement par eau - MI-NITRAC 31

Système actif de refroidissement par eau pour capteurs radiométriques



Document ID: 48522



VEGA

Table des matières

1	Description du produit	
1.1	Structure	3
2	Montage	
3	Pièces de rechange	
3.1	Pièces de rechange disponibles - refroidissement par eau	13
4	Annexe	
4.1	Caractéristiques techniques	14
4.2	Dimensions	15

1 Description du produit

1.1 Structure

Le système actif de refroidissement par eau est adapté aux capteurs radiométriques de la série MINITRAC 31.

Ce système de refroidissement par eau est composé de plusieurs modules.

Couvercle de boîtier réfrigérant (A)

Le couvercle de boîtier réfrigérant peut être vissé sur le boîtier de l'appareil à la place d'un couvercle normal.

Refroidissement du boîtier (B)

Le module réfrigérant pour le capteur refroidit la partie active du capteur.

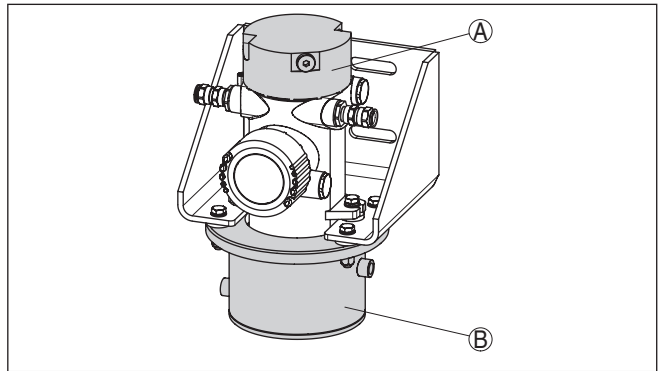


Fig. 1: Système actif de refroidissement par eau avec équerre de fixation (en option)

- A Couverture de boîtier réfrigérant
- B Refroidissement du boîtier

Compris à la livraison

Les pièces suivantes sont comprises dans la livraison du système de refroidissement par eau :

- Refroidissement du boîtier
- Équerre de fixation
- Couvercle de boîtier réfrigérant
- Douille d'isolation (x6)
- Vis de fixation M8 x 50 (x2)
- Vis de fixation M8 x 40 (x4)
- Rondelle pour M8 (x12)
- Écrou six pans M8 (x6)
- Flexible de réfrigérant ¼", longueur : 550 mm (21.65 in)
- Adaptateurs taraudés NPT pour flexibles réfrigérants ¼" (en option)



Information:

Lorsque le capteur est commandé avec refroidissement, il est livré avec le système de refroidissement par eau préassemblé.

Lorsque le refroidissement est commandé ultérieurement, vous devez monter le système de refroidissement par eau sur le capteur.
Vous trouverez d'autres informations au chapitre "*Montage*".

2 Montage

Préparations au montage

Notice de mise en service Respectez les notices de mise en service du capteur radiométrique et du conteneur blindé.



Attention !

Lors de tous les travaux de montage et démontage, le conteneur blindé doit être en position "AUS" (OFF), sécurisée par un cadenas.

Tous les travaux doivent être effectués le plus rapidement possible, en se tenant à la plus grande distance possible. Prévoyez un blindage adapté.

Évitez de mettre d'autres personnes en danger par des mesures appropriées (par ex. barrières, etc.).

Le montage ne doit être effectué que par un personnel qualifié autorisé, surveillé et exposé aux rayons selon la législation locale. Respectez ici les indications détaillées dans votre autorisation. Prenez en compte les éléments locaux.



Avertissement !

Le système de refroidissement s'utilise dans les zones à haute température. Utilisez des câbles résistants à ces températures et posez-les de manière à éviter tout contact avec des composants brûlants.

Consignes générales de montage



Information:

Lorsque le capteur est commandé avec refroidissement, il est livré avec le système de refroidissement par eau préassemblé.

Lorsque le refroidissement est commandé ultérieurement, vous devez monter le système de refroidissement par eau sur le capteur.

Outils nécessaires :

- Clé à fourche de 13 mm (x2) - pour le refroidissement du boîtier
- Clé à fourche de 19 mm (x2) - pour les colliers de fixation et les raccords des flexibles du circuit de refroidissement

Respectez les consignes de montage suivantes :

- Montez d'abord l'équerre de fixation et le refroidissement du boîtier, puis le capteur
- Après le montage sur l'équerre de fixation, le petit couvercle du boîtier doit être tourné vers l'avant (x)
- Avec le système de refroidissement par eau, le capteur est très lourd. Utilisez un dispositif de levage adapté lors du montage, par ex. une sangle de levage.

Montage de l'équerre de fixation

1. Insérez les douilles d'isolation (4) entre le module de refroidissement du boîtier (5) et l'équerre de fixation (1).

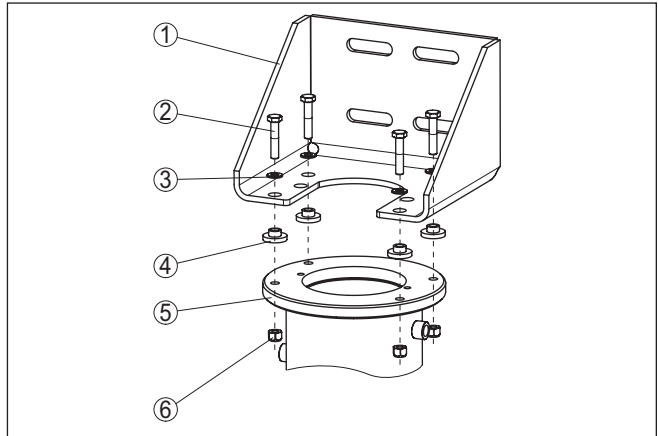


Fig. 2: Refroidissement du boîtier

- 1 Équerre de fixation
- 2 Vis à six pans M8x40 (x4)
- 3 Rondelles pour M8 (x8)
- 4 Douille d'isolation (x4)
- 5 Refroidissement du boîtier
- 6 Écrou six pans M8 (x4)

2. Placez l'équerre de fixation (1) sur le refroidissement du boîtier (5). Veillez à ce que les raccords de produit réfrigérant soient correctement orientés. Il est très pénible de faire pivoter l'équerre de fixation (1) ultérieurement.
3. Raccordez l'équerre de fixation (1) au refroidissement du scintillateur (5) selon l'illustration et serrez les vis (2, 3, 6) avec un couple de 15 Nm (11.06 lbf ft).
1. Montez le refroidissement du boîtier avec l'équerre de fixation à l'emplacement souhaité.
2. Le marquage du capteur n'est plus visible après l'installation du refroidissement du boîtier. Vous trouverez sa position d'après le schéma suivant.

Reportez le marquage du capteur sur le refroidissement du boîtier à l'aide d'un feutre indélébile ou d'un ruban adhésif de couleur résistant.

Refroidissement du boîtier

Montage du refroidissement du boîtier

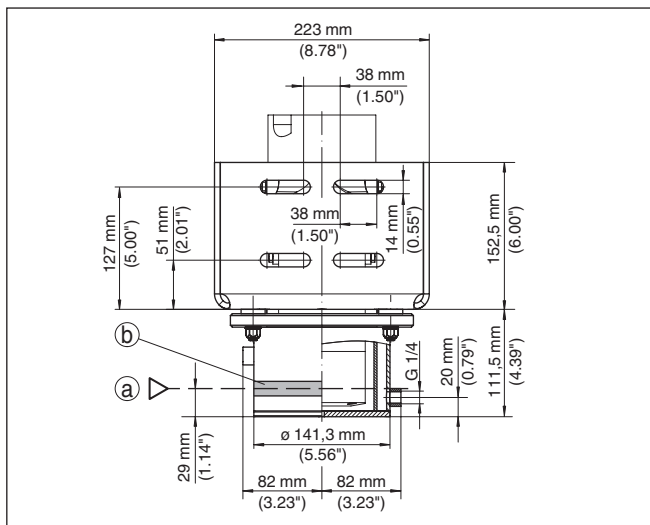


Fig. 3: Position du marquage du capteur et schéma de perçage de l'équerre de fixation - POINTRAC 31, version courte (45 mm)

- a Position de la fin de plage de mesure inférieure
- b Marquage du capteur sur le bord supérieur du manchon de raccordement latéral

3. Insérez le capteur dans le module de refroidissement du boîtier. Après le montage sur l'équerre de fixation, le petit couvercle du boîtier doit être tourné vers l'avant (x).

Montez le capteur avec les deux vis dans la position correspondante.

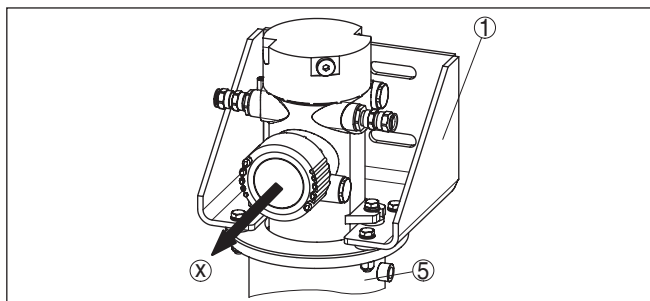


Fig. 4: Sens de montage du capteur sur l'équerre de fixation

- 1 Équerre de fixation
- 5 Refroidissement du boîtier
- x Sens de montage du boîtier

Montez le capteur selon le schéma suivant :

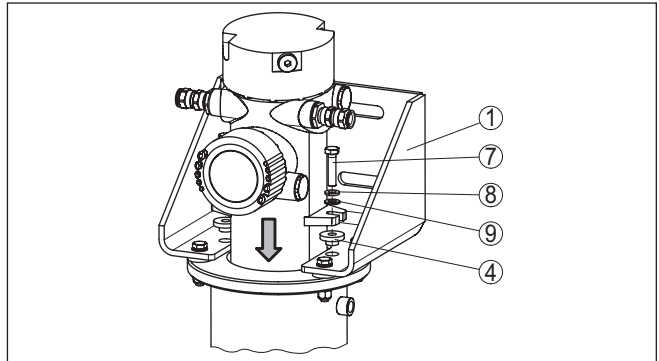


Fig. 5: Montage du capteur

- 1 Équerre de fixation
- 4 Douilles d'isolation (x2)
- 7 Vis à six pans M8x35 (x2)
- 8 Rondelle d'arrêt pour M8 (x2)
- 9 Rondelle pour M8 (x2)

Raccordement électrique

Le couvercle de boîtier réfrigérant se visse sur le boîtier du capteur comme un couvercle normal.

1. Dévissez le couvercle du boîtier (18) du capteur.
2. Raccordez le capteur à la tension d'alimentation en respectant les instructions de la notice de mise en service correspondante.

Le couvercle du boîtier (18) contient un schéma de raccordement. Ce schéma n'est pas disponible dans le couvercle de boîtier réfrigérant (19). Reportez-vous donc au raccordement électrique décrit dans la notice de mise en service du capteur.



Remarque:

Le système de refroidissement s'utilise dans les zones à haute température. Utilisez des câbles résistants à ces températures et posez-les de manière à éviter tout contact avec des composants brûlants.

Montage du couvercle de boîtier réfrigérant

1. Nettoyez le filetage du couvercle de boîtier réfrigérant (19) et celui du boîtier.
2. Vissez le couvercle de boîtier réfrigérant (19) à la place du couvercle du boîtier (19) et serrez-le jusqu'à la butée.

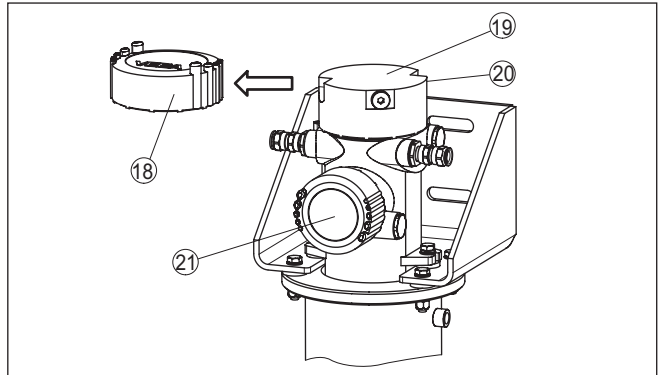


Fig. 6: Montage du couvercle de boîtier réfrigérant

18 Couvercle de boîtier

19 Couvercle de boîtier réfrigérant

20 Orifice de raccordement du flexible de réfrigérant

21 Capteur

Montage du capteur

Dès que le système de refroidissement par eau est monté, vous pouvez monter le capteur ainsi équipé sur votre installation.

Raccordement du refroidissement

Le refroidissement du boîtier et le couvercle de boîtier réfrigérant doivent être raccordés au circuit de refroidissement.

Le flexible nécessaire à cet effet est inclus dans la livraison.

Pour le refroidissement, utilisez de l'eau courante propre ou de l'eau distillée. Le système de refroidissement n'est pas conçu pour l'huile ou l'eau salée.

Veillez à ce que les conduites de réfrigérant ne gèlent pas, par ex. pendant l'arrêt des installations.

Vous trouverez des conseils sur le débit et la température de l'eau de refroidissement dans le caractéristiques techniques.

Pompe de réfrigérant

Le refroidissement par eau doit être effectué sans pression. Utilisez un circuit de refroidissement ouvert dans lequel une pompe fait circuler le réfrigérant.

Prévoyez la pompe de réfrigérant ainsi qu'une éventuelle installation de refroidissement secondaire en fonction de la température de départ nécessaire, de la hauteur de refoulement et du débit d'eau.

Si vous souhaitez intégrer une vanne d'arrêt dans le système, celle-ci doit être exclusivement dans la conduite d'amenée, pour éviter une mise sous pression du système de refroidissement.



Avertissement !

Assurez une alimentation en eau fiable et sans interruption. Prévoyez les mesures nécessaires pour l'éventualité d'une panne de la pompe, d'un manque de réfrigérant, etc.

Nous recommandons l'intégration d'une sonde de température dans le circuit retour, afin de déclencher une alarme en cas de dépassement d'une température critique.

SIL

Si vous souhaitez utiliser le refroidissement par eau dans une application disposant d'une qualification SIL, vous devez évaluer vous-mêmes les taux de défaillance SIL du système de refroidissement par eau entier, et de l'alimentation en eau de refroidissement.

1. Posez le flexible de réfrigérant de manière à éviter tout pincement et tout contact avec des composants brûlants.

**Information:**

Attention au sens d'écoulement du réfrigérant : celui-ci doit s'écouler du bas vers le haut, afin d'éviter la formation de vides.

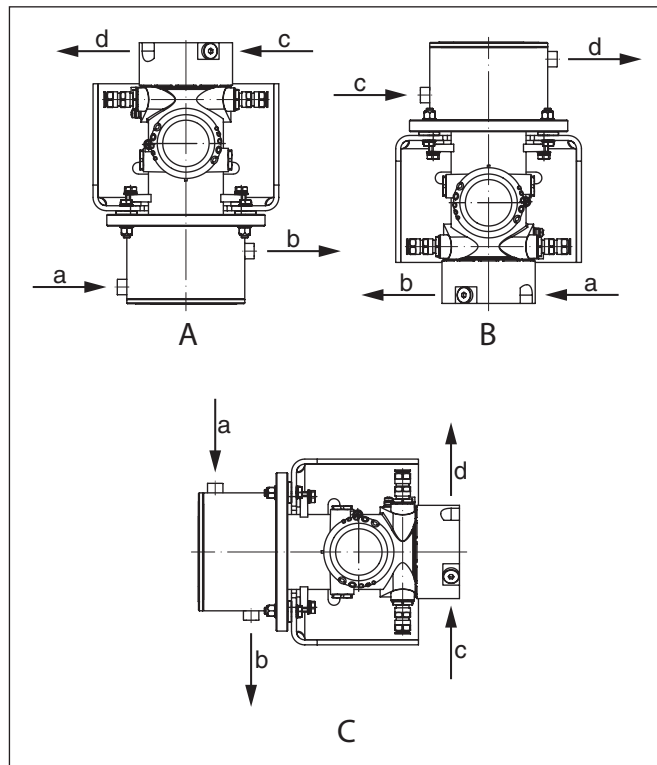


Fig. 7: Position de montage du système de refroidissement - respecter le sens d'écoulement du réfrigérant (a, b, c...)

- A Montage vertical - tête de boîtier en haut
- B Montage vertical - tête de boîtier en bas
- C Montage horizontal

2. Raccordez les conduites d'eau de refroidissement.

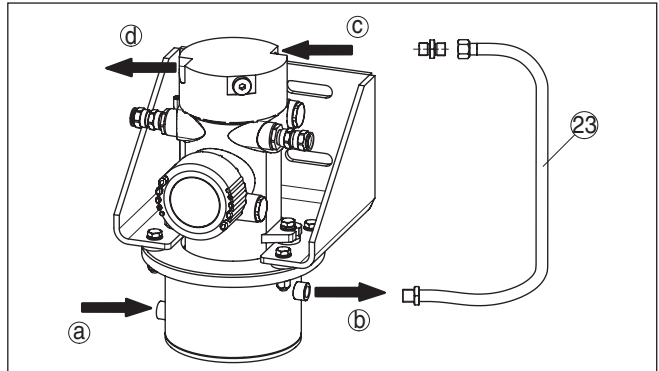


Fig. 8: Sens de l'écoulement du réfrigérant

- a Entrée du réfrigérant - refroidissement du boîtier
- b Sortie du réfrigérant - refroidissement du boîtier
- c Entrée du réfrigérant - couvercle de boîtier réfrigérant
- d Sortie du réfrigérant - couvercle de boîtier réfrigérant
- 23 Flexible de réfrigérant



Remarque:

Le flexible de réfrigérant (23) fourni est préconfectionnés en longueur. Une extrémité du flexible est équipée d'un raccord fileté fixe, l'autre d'un raccord tournant.

Cela permet de garantir que le flexible de réfrigérant reste droit.

Tous les raccords filetés possèdent un joint déjà inséré. Vérifiez que les joints sont présents lors du montage.

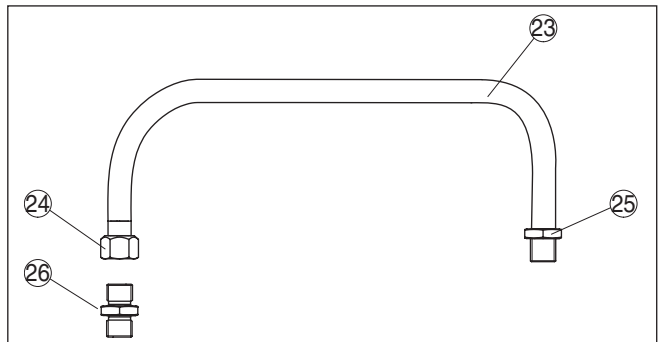


Fig. 9: Flexible de réfrigérant préconfectionné

- 23 Flexible de réfrigérant
- 24 Raccord fileté tournant
- 25 Raccord fileté fixe
- 26 Raccord double ¼" (DIN ISO 228)

3. Vissez d'abord le raccord fileté fixe (25) du flexible de réfrigérant (23) puis serrez le raccord avec un couple de serrage de 25 Nm (18.43 lbf ft).

4. Dévissez le raccord double (26) du raccord fileté tournant (24) du flexible de réfrigérant et montez-le sur le perçage de raccordement du refroidissement du capteur.

Serrez le raccord double (26) avec un couple de serrage de 25 Nm (18.43 lbf ft).

5. Insérez ensuite le raccord fileté tournant (24) dans le raccord double (26). Maintenez l'écrou arrière avec une clé à fourche (diam. 19) et serrez le raccord fileté à l'aide d'une seconde clé à fourche, avec un couple de serrage de 25 Nm (18.43 lbf ft).

6. Remplissez le système de refroidissement par eau.

Contrôlez l'étanchéité du système et des raccords des flexibles.

Le système de refroidissement doit fonctionner sans pression.



Avertissement !

Pendant le fonctionnement, ne desserrez pas les vis ou les raccords des flexibles, et assurez une alimentation fiable et sans interruption en réfrigérant.

Pose de la grille de protection

Respectez les notices de mise en service du capteur radiométrique et du conteneur blindé.

Lors de la manipulation des sources radioactives, éviter toute exposition inutile aux radiations.

Si, après le montage du système de refroidissement, des espaces ou des interstices subsistent, assurez-vous qu'il est impossible d'accéder à la zone de danger en utilisant des barrières et des grilles de protection. Les zones concernées doivent être signalées.

Appelez une grille de protection sur les deux côtés du système de refroidissement. Un revêtement en tôle ou une plaque en plastique formée sont également possibles.

3 Pièces de rechange

3.1 Pièces de rechange disponibles - refroidissement par eau

Des composants sélectionnés du refroidissement peuvent être obtenus comme pièces de rechange. Les pièces suivantes sont disponibles :

Les quantités indiquées sont les quantités fournies.

Refroidissement par eau

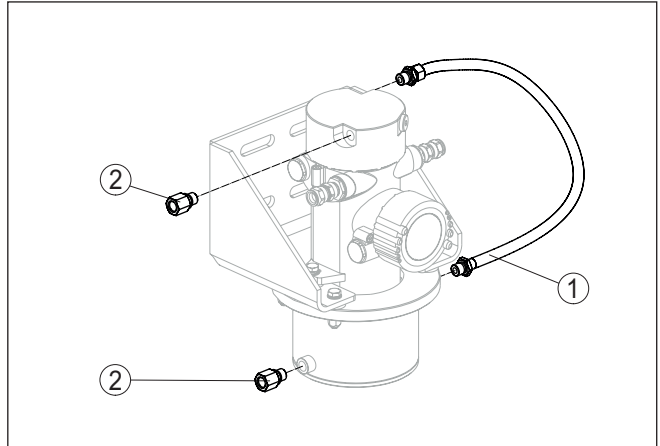


Fig. 10: Refroidissement du scintillateur - flexibles et adaptateurs

- 1 Flexible de réfrigérant - refroidissement du boîtier/couvercle de boîtier réfrigérant
- 2 Adaptateur taraudé - refroidissement par eau ¼ NPT (x1)

4 Annexe

4.1 Caractéristiques techniques

Caractéristiques générales

Respectez les indications stipulées dans les notices respectives de mise en service du capteur de niveau MINITRAC et du conteneur blindé

Le matériau 316L correspond à la nuance 1.4404 ou 1.4435

Matériaux

- Refroidissement du boîtier 316L
- Couvercle de boîtier réfrigérant 316L

Température d'utilisation Voir tableaux ci-après (débit - réfrigérant)

Poids

- Refroidissement du boîtier (poids de base) 2,3 kg (5.1 lbs)
- Équerre de fixation 4,3 kg (9.5 lbs)
- Couvercle de boîtier réfrigérant 2,4 kg (5.3 lbs)

Couples de serrage

- Vis - Fixation du capteur (M8) 15 Nm (11.1 lbf ft)
- Écrous - refroidissement du boîtier (M8) 15 Nm (11.1 lbf ft)
- Flexibles de réfrigérant, raccords filetés 25 Nm (18.5 lbf ft)

Raccord fileté des flexibles de réfrigérant ¼" DIN ISO 228 (adaptateurs pour raccords NPT fournis avec les versions correspondantes)

Débits - réfrigérant eau

Pression d'eau de refroidissement Le système de refroidissement doit fonctionner sans pression

Température du réfrigérant	Température ambiante		
	+70 °C (+158 °F)	+80 °C (+176 °F)	+100 °C (+212 °F)
< +20 °C (+68 °F)	0,5 l/min (0.14 US gal/min)	0,5 l/min (0.14 US gal/min)	2 l/min (0.53 US gal/min)
< +30 °C (+86 °F)	0,5 l/min (0.14 US gal/min)	0,5 l/min (0.14 US gal/min)	7 l/min (1.85 US gal/min)

Tab. 1: Débit d'eau nécessaire pour atteindre la température maximale admissible du capteur de +60 °C (+140 °F)

Agréments

Le système de refroidissement par eau ne peut pas être utilisé dans les zones à risque d'explosion. Les homologations correspondantes du capteur ne sont pas valables en cas d'utilisation du système de refroidissement par eau.

4.2 Dimensions

Système actif de refroidissement par eau

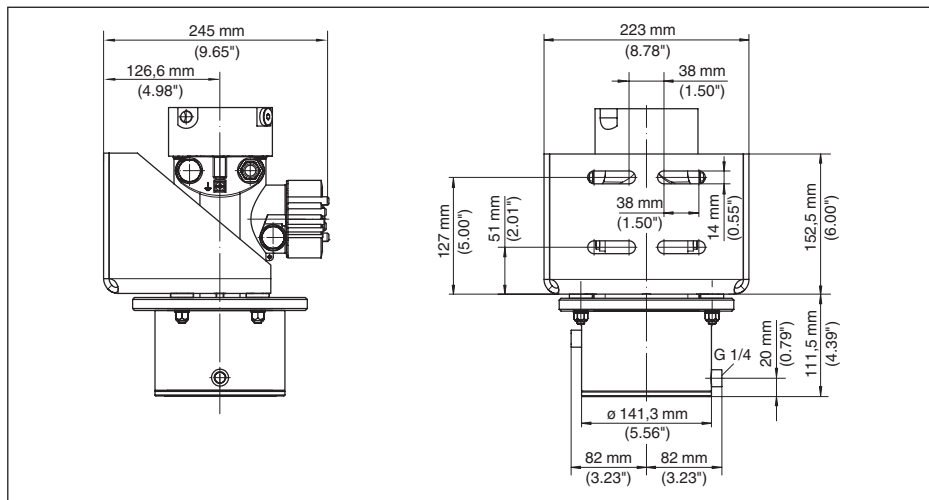


Fig. 11: Système actif de refroidissement par eau avec refroidissement du boîtier et couvercle de boîtier réfrigérant



Date d'impression:

Les indications de ce manuel concernant la livraison, l'application et les conditions de service des capteurs et systèmes d'exploitation répondent aux connaissances existantes au moment de l'impression.

Sous réserve de modifications

© VEGA Grieshaber KG, Schiltach/Germany 2016



48522-FR-161027

VEGA Grieshaber KG
Am Hohenstein 113
77761 Schiltach
Allemagne

Tél. +49 7836 50-0
Fax +49 7836 50-201
E-mail: info.de@vega.com
www.vega.com