

# Handleiding

Meetversterker en aanwijsinstrument  
voor niveausensoren

## VEGAMET 381 Ex

4 ... 20 mA-meetversterker



Document ID: 30418



**VEGA**

## Inhoudsopgave

<b>1</b>	<b>Over dit document .....</b>	<b>4</b>
1.1	Functie .....	4
1.2	Doelgroep .....	4
1.3	Gebuurde symbolen .....	4
<b>2</b>	<b>Voor uw veiligheid.....</b>	<b>5</b>
2.1	Geautoriseerd personeel.....	5
2.2	Correct gebruik.....	5
2.3	Waarschuwing voor misbruik.....	5
2.4	Algemene veiligheidsinstructies .....	5
2.5	Veiligheidsmarkering op het instrument.....	6
2.6	EU-conformiteit .....	6
2.7	Installatie en bedrijf in de USA en Canada .....	6
2.8	Veiligheidsinstructies voor Ex-omgeving .....	6
2.9	Overvulbeveiliging conform WHG .....	6
2.10	Milieuvoorschriften .....	6
<b>3</b>	<b>Productbeschrijving .....</b>	<b>8</b>
3.1	Constructie.....	8
3.2	Werking .....	9
3.3	Bediening .....	9
3.4	Verpakking, transport en opslag.....	9
<b>4</b>	<b>Monteren.....</b>	<b>11</b>
4.1	Algemene instructies.....	11
4.2	Montage-instructies.....	11
<b>5</b>	<b>Op de voedingsspanning aansluiten.....</b>	<b>14</b>
5.1	Aansluiting voorbereiden.....	14
5.2	Ingangsbedrijfsmodus actief/passief .....	15
5.3	Aansluitstappen .....	15
5.4	Aansluitschema.....	16
<b>6</b>	<b>In bedrijf nemen met de geïntegreerde aanwijs- en bedieningseenheid.....</b>	<b>18</b>
6.1	Bedieningssysteem.....	18
6.2	Inbedrijfnamestappen .....	19
6.3	Toepassingsvoorbeeld .....	23
<b>7</b>	<b>Service en storingen oplossen.....</b>	<b>25</b>
7.1	Onderhoud .....	25
7.2	Storingen oplossen .....	25
7.3	Procedure in geval van reparatie .....	26
<b>8</b>	<b>Demonteren .....</b>	<b>27</b>
8.1	Demontagestappen.....	27
8.2	Afvoeren.....	27
<b>9</b>	<b>Bijlage .....</b>	<b>28</b>
9.1	Technische gegevens.....	28
9.2	Afmetingen .....	30
9.3	Industrieel octrooirecht.....	31
9.4	Handelsmerken.....	31



# 1 Over dit document

## 1.1 Functie

Deze handleiding geeft u de benodigde informatie over de montage, aansluiting en inbedrijfname van het instrument. Deze bevat bovendien belangrijke instructies voor het onderhoud, het oplossen van storingen, het vervangen van onderdelen en de veiligheid van de gebruiker. Lees deze daarom door voor de inbedrijfname en bewaar deze handleiding als onderdeel van het product in de directe nabijheid van het instrument.

## 1.2 Doelgroep

Deze gebruiksaanwijzing is bedoeld voor gekwalificeerd vakpersoneel. De inhoud van deze handleiding moet aan het personeel beschikbaar worden gesteld.

## 1.3 Gebruikte symbolen



### **Informatie, tip, instructie**

Dit symbool markeert nuttige aanvullende informatie.



**Voorzichtig:** bij niet aanhouden van deze waarschuwing kunnen storingen of foutief functioneren ontstaan.



**Waarschuwing:** bij niet aanhouden van deze waarschuwingen kan persoonlijk letsel en/of zware materiële schade ontstaan.



**Gevaar:** bij niet aanhouden van deze waarschuwing kan ernstig persoonlijk letsel en/of onherstelbare schade aan het instrument ontstaan.



### **Ex-toepassingen**

Dit symbool markeert bijzondere instructies voor Ex-toepassingen.



### **SIL-toepassingen**

Dit symbool markeert instructies betreffende de functionele veiligheid, die bij veiligheidsrelevante toepassing bijzonder zorgvuldig moeten worden aangehouden.



### **Lijst**

De voorafgaande punt markeert een lijst zonder dwingende volgorde.



### **Handelingsstap**

Deze pijl markeert een afzonderlijke handeling.



### **Handelingsvolgorde**

Voorafgaande getallen markeren opeenvolgende handelingen.



### **Afvoeren batterij**

Dit symbool markeert bijzondere instructies voor het afvoeren van batterijen en accu's.

## 2 Voor uw veiligheid

### 2.1 Geautoriseerd personeel

Alle in deze gebruiksaanwijzing beschreven handelingen mogen alleen door opgeleid en door de eigenaar van de installatie geautoriseerd vakpersoneel worden uitgevoerd.

Bij werkzaamheden aan en met het instrument moet altijd de benodigde persoonlijke beschermende uitrusting worden gedragen.

### 2.2 Correct gebruik

De VEGAMET 381 Ex is een universeel verwerkings- en voedingsapparaat voor aansluiting van een 4 ... 20 mA/HART-sensor.

Gedetailleerde informatie over het toepassingsgebied is in hoofdstuk "*Productbeschrijving*" opgenomen.

De bedrijfsveiligheid van het instrument is alleen bij correct gebruik conform de specificatie in de gebruiksaanwijzing en in de evt. aanvullende handleidingen gegeven.

Handelingen die verder gaan dan hetgeen beschreven in de gebruiksaanwijzing mogen uit veiligheids- en garantie-overwegingen alleen door personeel worden uitgevoerd dat is geautoriseerde door de leverancier. Eigenmachtig ombouwen of veranderen is uitdrukkelijk verboden.

### 2.3 Waarschuwing voor misbruik

Bij ondeskundig of verkeerd gebruik kunnen van dit instrument toepassings specifieke gevaren uitgaan, zoals bijvoorbeeld overlopen van de tank of schade aan installatiedelen door verkeerde montage of instelling. Dit kan materiële, persoonlijke of milieuschade tot gevolg hebben. Bovendien kunnen daardoor de veiligheidsspecificaties van het instrument worden beïnvloed.

### 2.4 Algemene veiligheidsinstructies

Het instrument voldoet aan de laatste stand van de techniek rekening houdend met de geldende voorschriften en richtlijnen. Het mag alleen in technisch optimale en bedrijfsveilige toestand worden gebruikt. De exploitant is voor het storingsvrije bedrijf van het instrument verantwoordelijk. Bij gebruik in agressieve of corrosieve media, waarbij een storing van het instrument tot een gevaarlijke situatie kan leiden, moet de exploitant door passende maatregelen de correcte werking van het instrument waarborgen.

De operator is verder verplicht, tijdens de gehele toepassingsduur de overeenstemming van de benodigde bedrijfsveiligheidsmaatregelen met de actuele stand van de betreffende instituten vast te stellen en nieuwe voorschriften aan te houden.

Door de gebruiker moeten de veiligheidsinstructies in deze handleiding, de nationale installatienormen en de geldende veiligheidsbepalingen en ongevalpreventievoorschriften worden aangehouden.

Ingrepen anders dan die welke in de handleiding zijn beschreven mogen uit veiligheids- en garantie-overwegingen alleen door personeel worden uitgevoerd, dat daarvoor door de fabrikant is geautoriseerd. Eigenmachtige ombouw of veranderingen zijn uitdrukkelijk verboden. Uit veiligheidsoverwegingen mogen alleen de door de fabrikant goedgekeurde toebehoren worden gebruikt.

Om gevaren te voorkomen, moeten de op het instrument aangebrachte veiligheidsmarkeringen en -instructies worden aangehouden en moet de betekenis daarvan in deze handleiding worden opgezocht.

## 2.5 Veiligheidsmarkering op het instrument

De veiligheidssymbolen en -instructies die op het instrument zijn aangebracht moeten worden aangehouden.

## 2.6 EU-conformiteit

Het instrument voldoet aan de wettelijke eisen uit de geldende EU-richtlijnen. Met de CE-markering bevestigen wij de conformiteit van het instrument met deze richtlijnen.

De EU-conformiteitsverklaring vindt u op onze homepage onder [www.vega.com/downloads](http://www.vega.com/downloads).

## 2.7 Installatie en bedrijf in de USA en Canada

Deze instructies zijn uitsluitend geldig voor de USA en Canada. Daarom is de volgende tekst alleen beschikbaar in het Engels.

Installations in the US shall comply with the relevant requirements of the National Electrical Code (ANSI/NFPA 70).

Installations in Canada shall comply with the relevant requirements of the Canadian Electrical Code

## 2.8 Veiligheidsinstructies voor Ex-omgeving

Houdt in geval van Ex-toepassingen de Ex-specifieke veiligheidsinstructies aan. Deze zijn een onderdeel van dit bedrijfsvoorschrift en worden bij ieder instrument met Ex-toelating meegeleverd.

## 2.9 Overvulbeveiliging conform WHG

Binnen Duitsland is bij de omgang met stoffen die schadelijk zijn voor water een overvulbeveiliging conform WHG (Wasserhaushaltsgesetz) voorgeschreven. Een overeenkomstig gecertificeerde sensor is hiervoor een basisvoorwaarde. De VEGAMET 381 Ex voldoet aan de bouw- en testprincipes voor overvulbeveiligingen. Dit is met het TÜV-document "PP 5003/09" gecertificeerd. Dit document kunt u downloaden op onze homepage onder "Downloads - Toelatingen - Meetversterkers - Overvulbeveiliging".

## 2.10 Milieuvorschriften

De bescherming van de natuurlijke levensbronnen is een van de belangrijkste taken. Daarom hebben wij een milieumanagementsysteem

ingevoerd met als doel, de bedrijfsmatige milieubescherming constant te verbeteren. Het milieumanagementsysteem is gecertificeerd conform DIN EN ISO 14001.

Help ons, te voldoen aan deze eisen en houdt rekening met de milieu-instructies in deze handleiding.

- Hoofdstuk "*Verpakking, transport en opslag*"
- Hoofdstuk "*Afvoeren*"

## 3 Productbeschrijving

### 3.1 Constructie

#### Leveringsomvang

De levering bestaat uit:

- Aanwijs- en verwerkingsinstrument VEGAMET 381 Ex
- Montageset
- Typeplaten
- Documentatie
  - Deze gebruiksaanwijzing

#### Overzicht

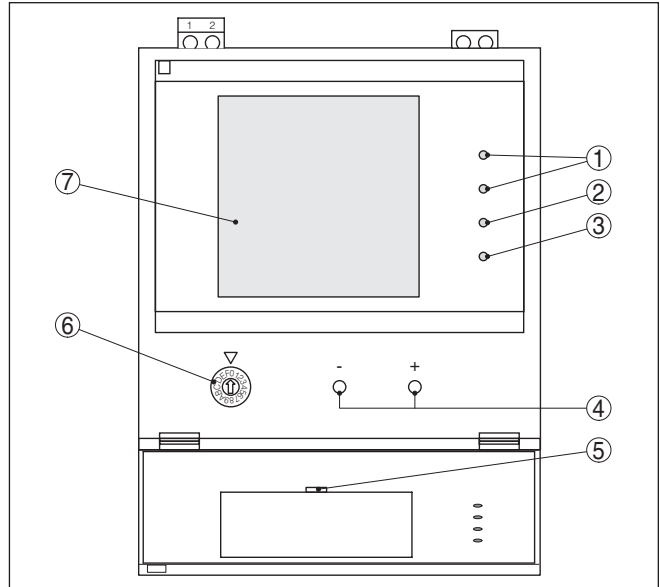


Fig. 1: VEGAMET 381 Ex

- 1 Statusindicatie arbeidsrelais 1 en 2
- 2 Statusindicatie fail-safe relais
- 3 Statusindicatie bedrijfs gereedheid
- 4 [+/-]-bedieningstoetsen
- 5 Insteekclip voor markering van de meetplaats
- 6 Functiekeuzeschakelaar
- 7 LC-display

#### Typeplaat

De typeplaat bevat de belangrijkste gegevens voor de identificatie en toepassing van het instrument:

- Instrumenttype
- Productcode
- Toelatingen
- Technische gegevens
- Serienummer van het instrument
- Data-Matrix-Code voor VEGA Tools-App



**Serienummer**

De typeplaat bevat het serienummer van het instrument. Daarmee kunt u via onze homepage de volgende gegevens vinden:

- Productcode van het instrument (HTML)
- Leveringsdatum (HTML)
- Opdrachtspecifieke instrumentkenmerken (HTML)
- Gebruiksaanwijzing op het tijdstip van de uitlevering (PDF)
- Veiligheidsinstructies en certificaten

Ga hiervoor naar "[www.vega.com](http://www.vega.com)", "*Instrument zoeken (serienummer)*". Voer daar het serienummer in.

Als alternatief kunt u de gegevens opzoeken via uw smartphone.

- De app "*VEGA Tools*" uit de "*Apple App Store*" of de "*Google Play Store*" downloaden
- Data-matrixcode op de typeplaat van het instrument scannen of
- Serienummer handmatig in de app invoeren

### 3.2 Werking

**Toepassingsgebied**

De VEGAMET 381 Ex is een universele standalone meetversterker met geïntegreerde grenswaardeschakelaars en aanwijzing voor continue sensoren. Het instrument kan tegelijkertijd als voeding voor de sensoren worden gebruikt. De VEGAMET 381 Ex is bedoeld voor aansluiting van een willekeurige 4...20 mA-sensor. Het instrument is geschikt voor DIN-rail-, paneel- en opbouwmontage.

**Werkingsprincipe**

De meetversterker VEGAMET 381 Ex kan de aangesloten sensor voeden en verwerkt tegelijkertijd de meetsignalen daarvan. De gewenste meetgrootte wordt in het display weergegeven en voor verdere verwerking bovendien via de geïntegreerde stroomuitgang uitgestuurd. Zo kan het meetsignaal aan een separaat aanwijsinstrument of een besturing worden doorgegeven. Bovendien zijn er twee geïntegreerde grenswaarderelais aanwezig voor het aansturen van pompen of andere actoren.

**Voedingsspanning**

Universele voeding met 20 ... 353 V AC/DC voor wereldwijde toepassing

Gedetailleerde informatie over de voedingsspanning vindt u in het hoofdstuk "*Technische gegevens*".

### 3.3 Bediening

De bediening van de VEGAMET 381 Ex wordt uitgevoerd via de geïntegreerde toetsen en een 16-traps geïntegreerde.

### 3.4 Verpakking, transport en opslag

**Verpakking**

Uw instrument werd op weg naar de inbouwlocatie beschermd door een verpakking. Daarbij zijn de normale transportbelastingen door een beproeving verzekerd conform ISO 4180.

Bij standaard instrumenten bestaat de verpakking uit karton; deze is milieuvriendelijke en herbruikbaar. Bij speciale uitvoeringen wordt ook PE-schuim of PE-folie gebruikt. Voer het overblijvende verpakkingsmateriaal af via daarin gespecialiseerde recyclingbedrijven.

<b>Transport</b>	Het transport moet rekening houdend met de instructies op de transportverpakking plaatsvinden. Niet aanhouden daarvan kan schade aan het instrument tot gevolg hebben.
<b>Transportinspectie</b>	De levering moet na ontvangst direct worden gecontroleerd op volledigheid en eventuele transportschade. Vastgestelde transportschade of verborgen gebreken moeten overeenkomstig worden behandeld.
<b>Opslag</b>	<p>De verpakkingen moeten tot aan de montage gesloten worden gehouden en rekening houdend met de extern aangebrachte opstelings- en opslagmarkeringen worden bewaard.</p> <p>Verpakkingen, voor zover niet anders aangegeven, alleen onder de volgende omstandigheden opslaan:</p> <ul style="list-style-type: none"><li>● Niet buiten bewaren</li><li>● Droog en stofvrij opslaan</li><li>● Niet aan agressieve media blootstellen</li><li>● Beschermen tegen directe zonnestralen</li><li>● Mechanische trillingen vermijden</li></ul>
<b>Opslag- en transporttemperatuur</b>	<ul style="list-style-type: none"><li>● Opslag- en transporttemperatuur zie "<i>Appendix - Technische gegevens - Omgevingscondities</i>"</li><li>● Relatieve luchtvochtigheid 20 ... 85 %.</li></ul>
<b>Tillen en dragen</b>	Bij een gewicht van instrumenten meer dan 18 kg (39,68 lbs) moeten voor het tillen en dragen daarvoor geschikte inrichtingen worden gebruikt.

## 4 Monteren

### 4.1 Algemene instructies

#### Inbouwmogelijkheden

Het instrument is ontwikkeld voor verzonken inbouw in een paneel, frontplaat of schakelkastdeur. De benodigde uitsparing is 92 x 92 mm conform EN 60529. Bij correcte inbouw is de beschermingsklasse IP 40 gewaarborgd. Als alternatief kan het instrument met drie schroeven in een schakelkast of in een behuizing worden gemonteerd (schroefmontage op achterwand behuizing). Als optie is een montage-adapter voor railmontage leverbaar (DIN-rail 35x7,5 conform DIN EN 50022/60715).



#### Opmerking:

Wanneer het instrument via de schroeven of de DIN-rail wordt gemonteerd, moet deze altijd in een schakelkast of een behuizing worden ingebouwd.



De VEGAMET 381 Ex is een bijbehorend intrinsiekveilig bedrijfsmiddel en mag niet in explosiegevaarlijke omgeving worden geïnstalleerd. Voor de inbedrijfname moet de Ex-scheidingskamer op de sensorringang worden geplaatst. Een veilig bedrijf is alleen gewaarborgd wanneer de gebruiksaanwijzing en het EG-typebeproevingscertificaat worden aangehouden. De VEGAMET 381 Ex mag niet worden geopend.



#### Informatie:

**Ingangsbedrijfsmodus actief/passief:** Voordat u de VEGAMET 381 Ex monteert, moet de gewenste bedrijfsstand van de meetingang worden ingesteld. Met een schuifschakelaar op de achterzijde van het instrument kunt u tussen actieve en passieve ingang kiezen (zie ook hoofdstuk "*Ingangsbedrijfsmodus actief/passief*"). Na montage van het instrument is deze schuifschakelaar niet langer toegankelijk.

#### Omgevingscondities

Het instrument is geschikt voor normale omgevingscondities conform DIN/EN/IEC/ANSI/ISA/UL/CSA 61010-1.

Waarborg, dat de in hoofdstuk "*Technische gegevens*" van de handleiding aangegeven vervuilingsgraad bij de aanwezige omstandigheden past.

### 4.2 Montage-instructies

#### Paneelinbouw

1. Waarborg, dat de voor de inbouw benodigde uitsparing een afmeting van 92 x 92 mm heeft. De benodigde inbouwdiepte is min. 90 mm.
2. Trek de opsteekbare klemmenstroken naar boven en beneden af.
3. Schroef het tapeind [3] in de achterzijde van het instrument en zet deze met een schroevendraaier vast.
4. Steek het instrument van voren in het paneel [1].
5. Schuif de klembeugel [2] van achteren op het tapeind [3] en trek deze met de kartelmoer [4] tegen het paneel [1].

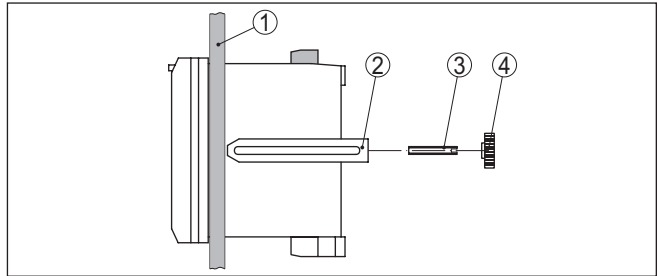


Fig. 2: Paneelinbouw

- 1 Paneel
- 2 Klembeugel
- 3 Tapeind
- 4 Kartelmoer

### Schroefmontage

1. Plaats de metalen lip [1] van boven in de huisuitsparing.
2. Bevestig het instrument met drie schroeven ( $\varnothing$  max. 4 mm) direct op de wand.

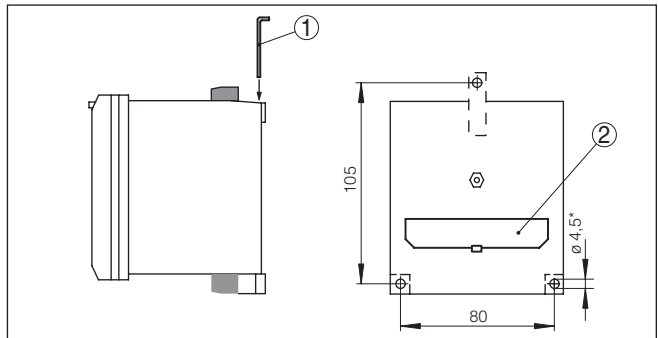


Fig. 3: Schroefmontage

- 1 Metalen lip
- 2 Afdekking schuifschakelaar actief-passief

### DIN-railmontage

1. Plaats de adapterplaat [1] op de achterzijde van de VEGAMET 381 Ex (veer van de adapterplaat naar beneden) en schroef de plaat met de schroef [2] (M4 x 6) vast.
2. Plaats de VEGAMET 381 Ex van onderen op de draagrail [3] en druk het instrument naar boven tot deze borgt.

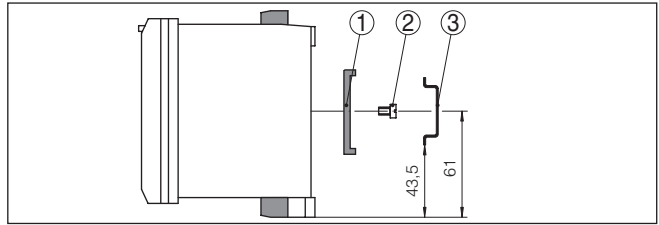


Fig. 4: DIN-railmontage

- 1 Adapterplaat
- 2 Schroef (M4 x 6)
- 3 DIN-rail

## 5 Op de voedingsspanning aansluiten

### 5.1 Aansluiting voorbereiden

#### Veiligheidsinstructies

Let altijd op de volgende veiligheidsinstructies:



#### Waarschuwing:

Alleen in spanningsloze toestand aansluiten.

- Alleen in spanningsloze toestand aansluiten
- Indien overspanningen kunnen worden verwacht, moeten overspanningsbeveiligingen worden geïnstalleerd



#### Opmerking:

Installeer een goed toegankelijke scheidingsinrichting voor het instrument. De scheidingsinrichting moet voor het instrument zijn gemarkeerd (IEC/EN61010).

#### Veiligheidsinstructies voor Ex-toepassingen



In explosiegevaarlijke omgevingen moeten de geldende voorschriften, de conformiteits- en typebeproevingscertificaten van de sensoren en de voedingen worden aangehouden.

#### Voedingsspanning

De voedingsspanning kan 20 ... 253 V AC, 50/60 Hz of 20 ... 253 V DC bedragen.

#### Verbindingskabel

De voedingsspanning van de VEGAMET 381 Ex wordt aangesloten met standaard kabel conform de nationale installatienormen.

Het instrument wordt met standaard 2-aderige kabel zonder afscherming aangesloten. Indien elektromagnetische instrooiingen worden verwacht, die boven de testwaarden van de EN 61326 voor industriële omgeving liggen, moet afgeschermd kabel worden gebruikt.

Waarborg, dat de gebruikte kabel de voor de maximaal optredende omgevingstemperatuur benodigde temperatuurbestendigheid en brandveiligheid heeft.

#### Kabelafscherming en aarding

Leg de kabelafscherming aan beide zijden op het aardpotentiaal. In de sensor moet de afscherming direct op de interne aardklem worden aangesloten. De externe aardklem op de sensorbehuizing moet met de potentiaalvereffening zijn verbonden.

Indien potentiaalvereffeningsstromen kunnen worden verwacht, moet de afschermingsverbinding aan de zijde van de VEGAMET 381 Ex via een keramische condensator (bijv. 1 nF, 1500 V) worden gerealiseerd. De laagfrequente potentiaalvereffeningsstromen worden nu onderdrukt, de beschermende werking tegen hoogfrequente stoorsignalen blijft echter behouden.

#### Aansluitkabel voor Ex-toepassingen



Bij Ex-toepassingen moeten de bijbehorende installatievoorschriften worden aangehouden. Vooral moet worden gewaarborgd, dat er geen potentiaalvereffeningsstromen via de kabelafscherming ontstaan. Dit kan worden gerealiseerd bij aarding aan beide zijden door toepassing van een condensator of via een separate potentiaalvereffening.

## 5.2 Ingangsbedrijfsmodus actief/passief

Aan de achterzijde van het instrument bevindt zich een afdekking, die met een schroevendraaier kan worden geopend. Daaronder bevindt zich een schuifschakelaar waarmee kan worden omgeschakeld tussen actief en passief bedrijf van de meetgegevensingang.

- In de actieve bedrijfsstand stelt de VEGAMET 381 Ex de voedingsspanning voor de aangesloten sensor ter beschikking. De voeding en de meetwaarde-overdracht worden daarbij via één 2-aderige kabel gerealiseerd. Deze bedrijfsstand is bedoeld voor de aansluiting van meetversterkers zonder separate voeding (sensoren in 2-draads uitvoering).
- In de passieve bedrijfsstand wordt de sensor niet gevoed, hierbij wordt uitsluitend de meetwaarde overgedragen. Deze ingang is voor de aansluiting van meetversterkers met eigen, separate voeding bedoeld (sensoren in 4-draadsuitvoering). Bovendien kan de VEGAMET 381 Ex als een gewoon stroommeetinstrument in een aanwezig stroomcircuit worden opgenomen.



De stand van de schuifschakelaar verandert ook de Ex-toepassingsvoorwaarden. Let hiervoor op het typebeproeivings- resp. het conformiteitscertificaat van de VEGAMET 381 Ex.

## 5.3 Aansluitstappen

Ga als volgt tewerk:

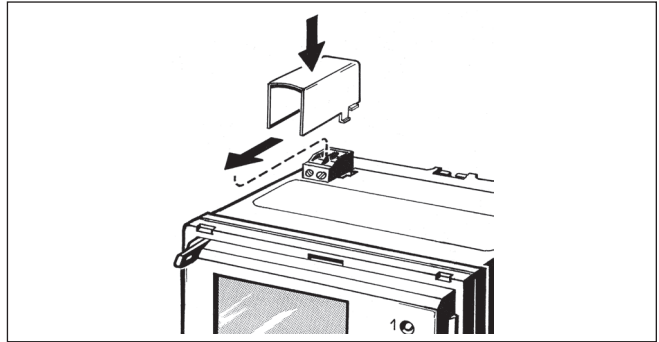
1. VEGAMET 381 Ex monteren
2. Sensorkabel op klem 1 en 2 aansluiten, eventueel afscherming aansluiten.
3. Spanningsloos geschakelde voeding op klem 5 en 6 aansluiten.
4. Eventueel de storingsmeld- en arbeidsrelais en de stroomuitgang aansluiten.

De elektrische aansluiting is zo afgerond.



Na het aansluiten moet de blauwe Ex-scheidingskamer op de klemmen 1 en 2 (sensingang) worden geplaatst. Hierdoor wordt de benodigde worden van min. 50 mm tot ieder volgend instrument gewaarborgd.

1. Plaats de Ex-scheidingskamer als volgt getoond op de klemmen van de sensingang
2. Voer de sensorkabel naar voren toe uit de Ex-scheidingskamer
3. Druk de Ex-scheidingskamer naar voren, tot deze hoorbaar vastklikt



## 5.4 Aansluitschema

### Overzicht

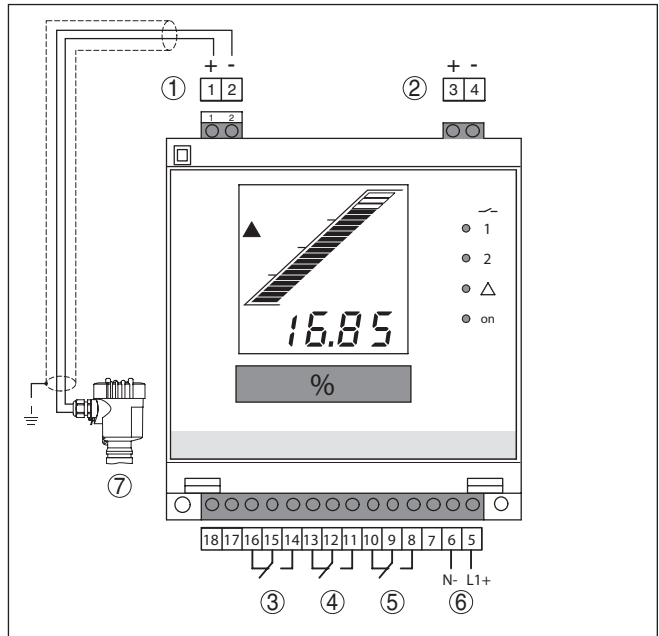


Fig. 6: Aansluitschema met 2-draads sensor

- 1 Ingang meetgegevens, naar keuze met sensorvoeding
- 2 Stroomuitgang
- 3 Fail-safe relais
- 4 Relais 2
- 5 Relais 1
- 6 Voedingsspanning



### Tip:

Voor de parametring van aangesloten HART-sensoren zijn in de klemmen van de meetgang steekbussen geïntegreerd. Hier kan een



VEGACONNECT direct worden aangesloten, zonder dat een extra HART-weerstand nodig is.

## 6 In bedrijf nemen met de geïntegreerde aanwijs- en bedieningseenheid

### 6.1 Bedieningssysteem

De geïntegreerde aanwijs- en bedieningseenheid is bedoeld voor aanwijzing van de meetwaarde, geïntegreerde en diagnose van de VEGAMET 381 Ex. De aanwijzing en de bediening worden uitgevoerd op het front via een overzichtelijk LC-display en een geïntegreerde en twee toetsen.

Voor het openen van de afdekklep plaatst u een schroefdraaier in de beide sleuven aan de bovenzijde en verdraait u deze iets.

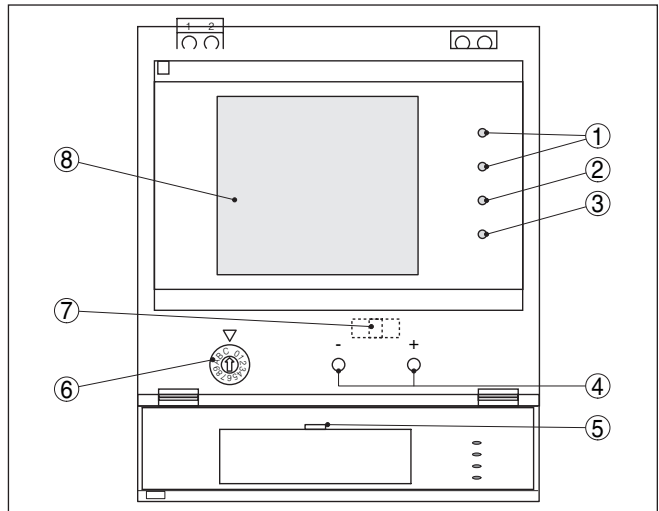


Fig. 7: Aanwijs- en bedieningselementen

- 1 Statusindicatie arbeidsrelais 1 en 2
- 2 Statusindicatie fail-safe relais
- 3 Statusindicatie bedrijfsgereedheid
- 4 [+/-]-bedieningstoetsen
- 5 Insteekclip voor markering van de meetplaats
- 6 Functiekeuzeschakelaar
- 7 Bedrijfsstandenschakelaar voor sensoringang (actief/passief) op achterzijde instrument.
- 8 LC-display

#### Toetsfuncties

- [**Functiekeuzeschakelaar**] voor het kiezen van:
  - Inregeling
  - Relaischakelpunten
  - Aanwijsschaalverdeling
  - Stroomuitgang
  - Integratietijd
  - Offset-correctie
- [**+/-**]-toets:
  - waarde parameter veranderen

Door het indrukken van de [+/-]-toets verandert u de afzonderlijke parameters van de gekozen functie. In deze fase wordt de bewerkte parameter knipperend weergegeven. Door kort tegelijkertijd indrukken van de beide toetsen slaat u uw instelling op. Hierbij verschijnt op het display kort de melding "Save".

## 6.2 Inbedrijfnamestappen

### Inbedrijfname

De inbedrijfname omvat in eerste lijnie de inregeling van de meetplaats. Een schaalinstelling van de meetwaarde voor het LC-display en de aanpassing van de relaisschakelpunten zijn andere instellingen. Extra inbedrijfnamestappen zijn eventueel de instelling van een integratietijd (demping) voor de meetwaardestabilisatie of een verandering van de stroomuitgangskarakteristiek.

Voor de markering van de maateenheid kunnen de meegeleverde platen in de afdekklep worden geplaatst. Bij toepassing van meerdere VEGAMET 381 Ex verdient bovendien markering van de meetplaats aanbeveling.

### Inschakelfase

Na het inschakelen voert de VEGAMET 381 Ex eerst een korte zelftest uit. De volgende procedure wordt doorlopen:

- Interne test van de elektronica.
- Aanwijzing van de firmwareversie
- Uitgangssignaal springt kort naar de ingestelde storingswaarde

Daarna wordt de actuele meetwaarde getoond en de bijbehorende stroom wordt via de stroomuitgang uitgestuurd.

### Meetwaarde-aanwijzing

De meetwaarde-aanwijzing geeft de digitale aanwijswaarde weer met daarbij een analoge bargraph. Hierbij moet de geïntegreerde op de stand [0] ("OPERATE") staan.

### Functiekeuzeschakelaar

Via deze draaischakelaar kunnen de volgende functies worden gekozen.

- **0:** meetwaarde-aanwijzing en simulatie
- **1:** relais 1 schakelpunt AAN
- **2:** relais 1 schakelpunt UIT
- **3:** relais 2 schakelpunt AAN
- **4:** relais 2 schakelpunt UIT
- **5:** positie decimale punt van de displayschaal
- **6:** displayschaal voor 100 %
- **7:** displayschaal voor 0 %
- **8:** omschakeling stroomuitgang 0/4 ... 20 mA
- **9:** demping meetwaarde (integratietijd)
- **A:** offset-correctie
- **B:** min. inregeling in procenten door verandering van het niveau
- **C:** max. inregeling in procenten door verandering van het niveau
- **D:** min. inregeling in mA zonder verandering van het niveau
- **E:** max. inregeling in mA zonder verandering van het niveau
- **F:** geen functie

**Offset-correctie**

Bij toepassing van een drukmeetversterker moet u als eerste stap een offset-correctie uitvoeren, omdat deze af fabriek in een bepaalde positie werden uitgevoerd. Wanneer de drukmeetversterker nu in een andere positie wordt ingebouwd, verschuift het meetbereik iets. Door het uitvoeren van de offset-correctie bij onbedekte (drukloze) toestand wordt het nulpunt weer opnieuw ingeregeld. Hierbij wordt het gehele meetbereik met deze afwijking verschoven.

- Waarborg, dat de druksensor absoluut drukloos is, onbedekt is en zich in de definitieve inbouwpositie bevindt.
- Zet de geïntegreerde op de stand **[A]**. Op het display verschijnt nu de actuele sensorstroom in mA. Sla de actuele toestand op door tegelijkertijd indrukken van de [+/-]-toetsen.

**Inregeling in mA zonder verandering van het niveau**

Bij deze inregelprocedure moeten twee sensorstroomwaarden (4 ... 20 mA) worden ingevoerd, die overeenkomen met de niveaus 0 % en 100 %.

Voor maximale nauwkeurigheid moet u bij toepassing van een druksensor een offset-correctie uitvoeren. Voer deze uit voor de inregeling en bij onbedekte sensor.

- Kies nu op de geïntegreerde de stand **[D]** resp. **[E]**, voer de stroomwaarde in mA in voor de min.- resp. max.-inregeling en sla uw instellingen op.

**Inregeling in procenten door verandering van het niveau**

Bij deze inregelprocedure wordt aan het actuele niveau een bepaald procentuele waarde toegekend. Daarom moeten voor de min. en max. inregeling telkens procentuele waarden worden ingevoerd, die overeenkomen met de werkelijke vulgraad. Ideaal is de inregeling bij 0% en 100%. Omdat het echter niet altijd mogelijk is een tank geheel leeg te maken of geheel te vullen, kan natuurlijk iedere willekeurige waardetoekenning worden ingevoerd. Des te verder deze twee inregelpunten uit elkaar liggen, des te nauwkeuriger wordt de meting. Daarbij is het niet van belang, welke waarde u als eerste invoert.

- Kies nu op de geïntegreerde de stand **[B]** resp. **[C]**, voer de procentuele waarde voor de min. resp. max. inregeling in en sla uw instellingen op.

**Relaisuitgangen**

Voor de grenswaardesignalering zijn in de VEGAMET 381 Ex twee arbeidsrelais ingebouwd. Bepaal eerst, bij welke schakelpunten de relais in- en weer uitschakelen moeten. Bovendien moet tussen de relaisbedrijfsstanden overvul- en droogloopbeveiliging onderscheid worden gemaakt. De omschakeling volgt door het verwisselen van de AAN/UIT-waarden van de relais.

- **Overloopbeveiliging:** relais wordt bij het overschrijden van het max. niveau uitgeschakeld (veilige spanningsloze toestand), bij het onderschrijden van het minimum niveau weer ingeschakeld (inschakelpunt < uitschakelpunt)
- **Droogloopbeveiliging:** relais wordt bij het onderschrijden van het min. niveau uitgeschakeld (veilige spanningsloze toestand), bij het overschrijden van het maximum niveau weer ingeschakeld (inschakelpunt > uitschakelpunt)

→ Voor de invoer van de in- en uitschakelpunten van relais 1 zet u de geïntegreerde op de stand [1] resp. [2], voert u het schakelpunt in voor AAN resp. UIT en slaat u uw instellingen op. Indien nodig gaat u bij relais 2 op dezelfde wijze te werk (stand [3] resp. [4]).

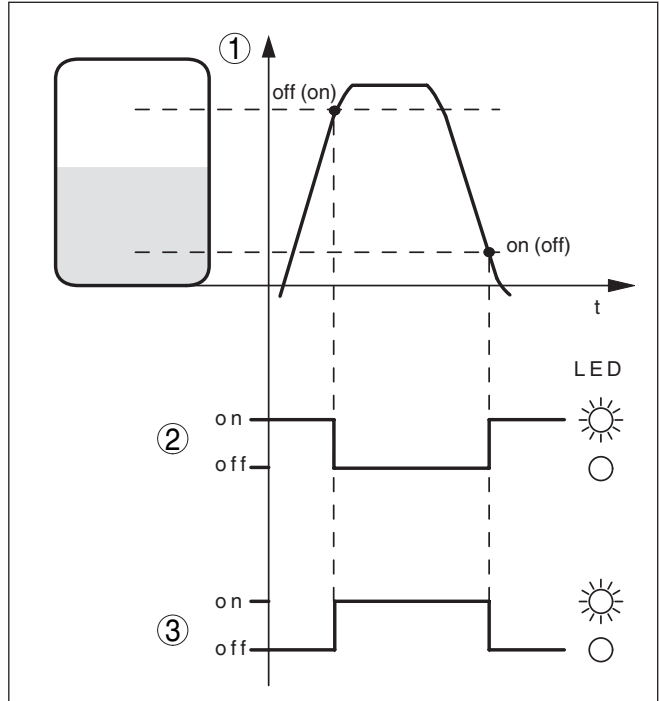


Fig. 8: Bedrijfsstanden relais

- 1 Vulhoogte
- 2 Bedrijfsstand overvulbeveiliging
- 3 Bedrijfsstand droogloopbeveiliging

## Schaalverdeling

Onder de schaalverdeling wordt de omrekening van de meetwaarde in een meetgrootheid en maateenheid verstaan. De aanwijzing kan dan bijvoorbeeld in plaats van de procentuele waarde, het volume in liters aanwijzen. Hierbij zijn aanwijswaarden van max. -9999 tot +9999 mogelijk.

- Bepaal eerst het maximale aanwijsbereik en het aantal plaatsen na de komma; er kunnen maximaal 4 posities worden aangewezen. Kies hiervoor de stand [5] van de geïntegreerde, plaats de decimale punt op de gewenste positie en sla uw keuze op.
- Kies nu op de geïntegreerde de stand [6] resp. [7], voer de gewenste waarde voor 100 % resp. 0 % in en sla uw instelling op.

**Demping**

Om variaties in de meetwaarde-aanwijzing bijv. door onrustige mediumoppervlakken te onderdrukken, kan een integratietijd worden ingesteld. Deze tijd mag tussen 0 en 250 seconden liggen. Let erop, dat daarmee echter ook de reactietijd van de meting groter worden en er op snelle meetwaardeveranderingen vertraagd wordt gereageerd. In de regel is een tijd van enkele seconden voldoende, om de meetwaarde-aanwijzing verregaand te stabiliseren.

→ Kies nu op de functieschakelaar de stand **9**], voer de gewenste waarde in en sla uw instellingen op.

**Stroomuitgang  
0/4 ... 20 mA**

De karakteristiek van de stroomuitgang kan van 4 ... 20 mA naar 0 ... 20 mA worden omgeschakeld.

→ Kies nu op de geïntegreerde de stand **[8]**, stel de gewenste karakteristiek in en sla uw keuze op.

**Simulatie**

Om de correcte instelling van de VEGAMET 381 Ex te controleren, kan het instrument in de simulatiemodus worden gezet. Zo kan iedere willekeurige meetwaarde worden gesimuleerd en bijv. het juiste gedrag van het relais en de nageschakelde apparatuur worden gecontroleerd.

De omschakeling tussen de functies "*OPERATE*" en "*Simulatie*" volgt door tegelijkertijd indrukken van de [+/-]-toetsen gedurende min. 3 seconden. In de simulatiemodus knippert de ingestelde waarde op het display. Om de simulatie uit te schakelen moeten de beide toetsen opnieuw gedurende ca. 3 seconden ingedrukt worden gehouden. Wanneer er geen toets worden bediend, gaat de aanwijzing na ca. 60 minuten automatisch weer over naar "*OPERATE*" en wordt de simulatie beëindigd.

→ Druk voor de simulatie tegelijkertijd de [+/-]-toetsen zolang in, tot de aangewezen waarde knippert (ca. 3 seconden). Door afzonderlijk bedienen van de [+/-]-toetsen kunt u de gewenste simulatiewaarde instellen en uw controle uitvoeren.

**Reset**

Bij een reset gaan alle door de gebruiker ingestelde waarden verloren en wordt alles op de oorspronkelijke fabrieksinstellingen teruggezet.

→ Onderbreek de voedingsspanning van de VEGAMET 381 Ex. Druk de [+/-]-toetsen tegelijkertijd in en houdt deze ingedrukt, terwijl u de voedingsspanning weer inschakelt. Op het display verschijnt de melding "*RES*" en de fabrieksinstellingen worden weer hersteld. Dit betreft:

- Relaisinschakelpunten: 10 %
- Relaisuitschakelpunten: 100 %
- Decimale punt: 888.8
- Display min.: 0
- Display max.: 100.0
- Integratietijd: 0 s
- Offset-correctie: 0
- Stroomuitgang: 4 ... 20 mA
- Min. inregeling: 0 % resp. 4 mA
- Max. inregeling: 100 % resp. 20 mA

### 6.3 Toepassingsvoorbeeld

- Een staande cilindrische (lineaire) tank heeft een inhoud van 2700 liter
- De max. hoeveelheid is 2650 liter, de min. hoeveelheid is 50 Liter
- De niveausensor in de tank is een druktransmitter (passief), die een genormeerd 4 ... 20 mA-sigitaal uitstuurt
- Voor de verdere verwerking is een extra 4 ... 20 mA-uitgangssigitaal nodig
- De vol- en leeginregeling werden direct in de sensor uitgevoerd, de volgende waarden resulteerden:
  - Max. niveau (display max.) 20 mA = 2650 liter
  - Min. niveau (display min.) 4 mA = 50 liter
- Relais 1 moet bij een niveau van 90% een afvoerpomp inschakelen en deze bij een niveau van 10% weer uitschakelen.

#### Algemene procedure

1. Kies met de draaischakelaar de hierna beschreven functies.
2. Druk op een van beide [+/-]-bedieningstoetsen, het digitale display begint vervolgens te knipperen (wanneer de draaischakelaar op "OPERATE" staat, hebben de [+/-]-toetsen geen functie)
3. Stel met de [+/-]-bedieningstoetsen de gewenste waarde in. Wanneer u de toets ingedrukt houdt, verandert het digitale display de aanwijswaarde steeds sneller.
4. Sla uw instelling op door tegelijkertijd de [+/-]-toetsen in te drukken

#### Stroomuitgang

- Zet de geïntegreerde op de positie **[8]**. U kunt met de [+/-]-toetsen tussen meetwaarde-uitgang 4 ... 20 mA of 0 ... 20 mA kiezen. Voor het gegeven voorbeeld kiest u 4 - 20.

De display-aanwijzingen hebben de volgende betekenis:

- 0 - 20 = 0 ... 20 mA
- 4 - 20 = 4 ... 20 mA

- Sla de waarde op door de toetsen [+/-] tegelijkertijd in te drukken

De VEGAMET 381 Ex heeft voor de schaalverdeling van de aanwijzing de invoer nodig van de vulhoeveelheden bij 0% en bij 100%. De tank hoeft daarvoor niet te worden gevuld of geleegd.

#### Geschaalde aanwijzing bij 0%

1. Zet de geïntegreerde op positie **[7]** (display min.)
2. Zet via de [+/-]-toetsen de waarde op 50
3. Sla de waarde op, door beide toetsen tegelijkertijd in te drukken.

#### Geschaalde aanwijzing bij 100%

1. Zet de geïntegreerde op positie **[6]** (display max.)
2. Zet met de [+/-]-toetsen de waarde op 2650
3. Sla de waarde op, door beide toetsen tegelijkertijd in te drukken.

#### Decimale punt

Omdat het bereik van de voorbeeldtank loopt van 50 tot 2650 liter, heeft u alle cijfers van het digitale display nodig.

1. Zet de geïntegreerde op positie **[5]** (Decimal Point)
2. Door indrukken van de [+/-]-toetsen beweegt u de decimale punt
3. Sla de waarde op, door beide toetsen tegelijkertijd in te drukken.

**Relais**

- Zet de geïntegreerde op positie [1] (relais 1 on). Voor het voorbeeld kiest u met de [+/-]-toetsen de waarde 90,0 (90,0 %). Daarmee schakelt het interne relais 1 bij het bereiken van deze waarde in. Sla de waarde op door beide toetsen tegelijkertijd in te drukken.
- Zet de geïntegreerde op positie [2] (relais 1 off). Kies met de [+/-]-toetsen de waarde 10,0 (10,0 %). Daardoor schakelt het interne relais 1 bij het onderschrijden van deze waarde uit. De betreffende relaiscontrole-LED brandt bij aangetrokken relais. Wanneer de schakelpunten te dicht bij elkaar liggen (<0,1 %) knipt de bijbehorende LED. Het relais neemt de veilige toestand aan. In de bedrijfsstand "OPERATE" wordt op het display een storingsmelding gegeven.
- Wanneer u aanvullende relais wilt aansturen, gaat u op dezelfde manier te werk als bij relais 1. De posities voor de instelling van de betreffende relais kunt u in de lijst van de geïntegreerde onder bediening vinden.

**Opmerking:**

Wanneer u de bedrijfsstand (d.w.z. de schakelfunctie van het relais) wilt veranderen, moet u de on- en off-waarde verwisselen.



## 7 Service en storings oplossen

### 7.1 Onderhoud

Bij correct gebruik is bij normaal bedrijf geen bijzonder onderhoud nodig.

### 7.2 Storings oplossen

#### Gedrag bij storings

Het is de verantwoordelijkheid van de eigenaar van de installatie, geschikte maatregelen voor het oplossen van optredende storings te nemen.

#### Storingsoorzaken

Er wordt een grote mate aan functionele betrouwbaarheid gewaarborgd. Toch kunnen er tijdens bedrijf storings optreden. Deze kunnen bijv. worden veroorzaakt door het volgende:

- Meetwaarde van sensor niet correct
- Voedingsspanning
- Storings op de kabels

#### Storings verhelpen

De eerste maatregelen zijn de controle van het in-/uitgangssignaal en de analyse van de storingsmeldingen via het display. De procedure wordt hierna beschreven. In veel gevallen kunnen de oorzaken op deze manier worden vastgesteld en kunnen de storings worden opgelost.

#### 24-uurs service hotline

Wanneer deze maatregelen echter geen resultaat hebben, neem dan in dringende gevallen contact op met de VEGA service-hotline onder tel.nr. **+49 1805 858550**.

De hotline staat ook buiten kantoor tijden 7 dagen per week, 24 uur per dag ter beschikking. Omdat wij deze service wereldwijd aanbieden, wordt deze in de Engelse taal verleend. De service is gratis, alleen de normale telefoonkosten komen voor uw rekening.

#### Storingsmelding

De meetversterker en de aangesloten sensoren worden tijdens bedrijf constant bewaakt en de tijdens de parametering ingevoerde waarden worden gecontroleerd op plausibiliteit. Bij het optreden van onregelmatigheden of verkeerde parametering wordt een storingsmelding gegeven. Bij een defect aan het instrument en kabelbreuk/kortsluiting wordt de storingsmelding ook uitgestuurd.

In geval van storing wordt het fail-safe relais spanningsloos, de storingsindicatie gaat branden en de stroomuitgang verspringt naar 22 mA. Bovendien wordt een van de volgende storingsmeldingen op het display gegeven.

Error code	Cause	Rectification
E003	CRC-fout (fout bij zelftest)	<ul style="list-style-type: none"> <li>- Reset uitvoeren</li> <li>- Instrument ter reparatie opsturen</li> </ul>
E014	Sensorstroom > 21 mA of kabelkortsluiting	<ul style="list-style-type: none"> <li>- Sensor controleren bijv. op storingsmelding</li> <li>- Kabelkortsluiting oplossen</li> </ul>

Error code	Cause	Rectification
E015	Sensor in opstartfase Sensorstroom < 3,6 mA of kabelbreuk	<ul style="list-style-type: none"> <li>- Sensor controleren bijv. op storingsmelding</li> <li>- Kabelbreuk oplossen</li> <li>- Aansluiting van de sensor controleren</li> </ul>
E016	Leeg-/volinregeling verwisseld	<ul style="list-style-type: none"> <li>- Inregeling opnieuw uitvoeren</li> </ul>
E017	Inregelbereik te klein	<ul style="list-style-type: none"> <li>- Inregeling opnieuw uitvoeren, daarbij de afstand tussen min.- en max.-inregeling vergroten.</li> </ul>
E021	Schaalbereik te klein	<ul style="list-style-type: none"> <li>- Schaalverdeling opnieuw instellen, daarbij de afstand tussen min. en max. schaal vergroten</li> </ul>
E110	Relaisschakelpunten te dicht bij elkaar	<ul style="list-style-type: none"> <li>- Vergroot het verschil tussen de beide relaischakelpunten</li> </ul>

### Gedrag na oplossen storing

Afhankelijk van de oorzaak van de storing en de getroffen maatregelen moeten eventueel de in het hoofdstuk "*In bedrijf nemen*" beschreven handelingen weer worden uitgevoerd.

### 7.3 Procedure in geval van reparatie

Een formulier voor retourzenden van het instrument en gedetailleerde informatie over de procedure vindt u in het downloadgedeelte van [www.vega.com](http://www.vega.com).

U helpt on zo, de reparatie snel en zonder tijdverlies vanwege vragen uit te voeren.

Wanneer een reparatie nodig is, gaat u als volgt te werk:

- Omschrijving van de opgetreden storing.
- Het instrument schoonmaken en goed inpakken
- Het ingevulde formulier en eventueel een veiligheidsspecificatieblad buiten op de verpakking aanbrengen.
- Vraag het adres voor de retourzending op bij uw vertegenwoordiging. Deze vindt u op onze homepage [www.vega.com](http://www.vega.com).

## 8 Demonteren

### 8.1 Demontagestappen

Houdt de hoofdstukken "*Monteren*" en "*Op de voedingsspanning aansluiten*" aan en voer de daar genoemde handelingen uit in omgekeerde volgorde.

### 8.2 Afvoeren

Het instrument bestaat uit materialen die door gespecialiseerde recyclingbedrijven weer kunnen worden hergebruikt. Wij hebben daarom de elektronica eenvoudig demonteerbaar ontworpen en gebruiken recyclebare materialen.

#### **WEEE-richtlijn 2002/96/EG**

Dit instrument valt niet onder de WEEE-richtlijn 2002/96/EG en de betreffende nationale wetgeving. Voer het instrument af direct naar een gespecialiseerd recyclingbedrijf en gebruik daarvoor niet de gemeentelijke vuilophaaldiensten. Deze mogen alleen voor privé producten conform de WEEE-richtlijn worden gebruikt.

Een deskundige afvoer voorkomt negatieve effecten op mens en milieu en maakt hergebruik van waardevolle grondstoffen mogelijk.

Materialen: zie hoofdstuk "*Technische gegevens*"

Wanneer u niet de mogelijkheid heeft, het ouder instrument goed af te voeren, neem dan met ons contact op voor terugname en afvoer.

## 9 Bijlage

### 9.1 Technische gegevens

#### Aanwijzing voor gecertificeerde instrumenten

Voor gecertificeerde instrumenten (bijv. met Ex-certificering) gelden de technische gegevens in de betreffende veiligheidsinstructies. Deze kunnen in afzonderlijke gevallen afwijken van de hier genoemde specificaties.

#### Algemene specificaties

Model	Inbouwapparaat voor montage in paneel, schakelkast of behuizing.
Gewicht	400 g (0.882 lbs)
Materiaal behuizing	Kunststof ABS/POM
Aansluitklemmen	
– Type klemmen	Schroefklem
– Max. aderdiameter	1,5 mm <sup>2</sup> (AWG 16)

#### Voedingsspanning

Bedrijfsspanning	
– Nominale spanning AC	24 ... 230 V (-15 %, +10 %) 50/60 Hz
– Nominale spanning DC	24 ... 65 V DC (-15 %, +10 %)
Max. opgenomen vermogen	12,4 VA, 4 W

#### Sensoringang

Aantal sensoren	1 x 4 ... 20 mA
Type ingang (omschakelbaar)	
– Bedrijfsstand actief	Sensor wordt door VEGAMET 381 Ex gevoed
– Bedrijfsstand passief	Sensor heeft eigen voedingsspanning
Meetwaarde-overdracht	4 ... 20 mA
Meetafwijking	
– Nauwkeurigheid	±20 µA (0,1 % van 20 mA)
Klemmenspanning bedrijfsstand actief	20 ... 15 V bij 4 ... 20 mA
Stroombegrenzing bedrijfsstand actief	30 mA
Inwendige weerstand bedrijfsstand passief	< 250 Ω
Detectie kabelbreuk	≤ 3,6 mA
Detectie kabelkortsluiting	≥ 21 mA
Inregelbereik	
– Leeginregeling	3,8 ... 20,2 mA
– Volinregeling	4,1 ... 20,5 mA
– Min. inregeldelta	300 µA
Aansluitkabel naar sensor	Tweeaderige standaard kabel (afscherming aanbevolen)

**Relaisuitgangen**

Aantal	2 x arbeidsrelais, 1 x fail-safe relais
Contact	Potentiaalvrij wisselcontact
Contactmateriaal	AG NI 0,15 hard verguld
Schakelspanning	min. 10 mV DC, max. 250 V AC/DC
Schakelstroom	min. 10 $\mu$ A DC, max. 3 A AC, 1 A DC
Schakelvermogen <sup>1)</sup>	min. 50 mW, max. 500 VA, max. 54 W DC
Min. schakelhysterese	0,5 %

**Stroomuitgang**

Aantal	1 x uitgang
Bereik	0/4 ... 20 mA
Resolutie	0,1 %/20 $\mu$ A
Max. belasting	500 $\Omega$
Storingsmelding	22 mA
Nauwkeurigheid	$\pm$ 25 $\mu$ A (0,125 % von 20 mA)
Temperatuurfout (gerelateerd aan 20 mA)	0,01 %/K

**Weergaven**

Meetwaarde-aanwijzing	
– LC-display (45 x 45 mm)	Digitale en quasi-analoge aanwijzing
– Max. aanwijsbereik	-9999 ... 9999
LED-indicaties	
– Status bedrijfsspanning	1 x LED groen
– Status storingsmelding	1 x LED rood
– Status arbeidsrelais 1/2	2 x LED geel

**Bediening**

Bedieningselementen	2 x toetsen op front, 1 x functiekeuzeschakelaar, 1 x schuifschakelaar actief-passief
---------------------	---

**Omgevingscondities**

Omgevingstemperatuur	-20 ... +60 °C (-4 ... +140 °F)
Opslag- en transporttemperatuur	-40 ... +80 °C (-40 ... +176 °F)
Relatieve luchtvochtigheid	< 96 %

**Elektrische veiligheidsmaatregelen**

Beschermingsgraad	
– Wand-, railmontage	IP 20
– Paneelinbouw	IP 40

<sup>1)</sup> Wanneer inductieve lasten of hogere stromen worden geschakeld, wordt de goudlaag op de relaiscontactvlakken permanent beschadigd. Het contact is daarna niet meer geschikt voor het schakelen van signaalcircuits.

Overspanningscategorie (IEC 61010-1)

- Tot 2000 m (6562 ft) boven zeeniveau II
- Tot 5000 m (16404 ft) boven zeeniveau II - alleen met voorgeschakelde overspanningsbeveiliging
- Tot 5000 m (16404 ft) boven zeeniveau I

Veiligheidsklasse II

Vervuilinggraad 2

### Elektrische scheiding

Veilige scheiding conform VDE 0106 deel 1 tussen voedingsspanning, sensoringang en digitale deel

- Nominale spanning 250 V
- Spanningsvastheid van de isolatie 3,75 kV

Galvanische scheiding tussen relaisuitgang en digitaal deel

- Nominale spanning 250 V
- Spanningsvastheid van de isolatie 4 kV

### Functionele veiligheid (SIL)

Uitvoeringen van het instrument met (optionele) SIL-kwalificatie kunnen in veiligheidsrelevante systemen conform IEC 61508/IEC 61511-1 (bedrijfsveiligheid) worden ingezet.

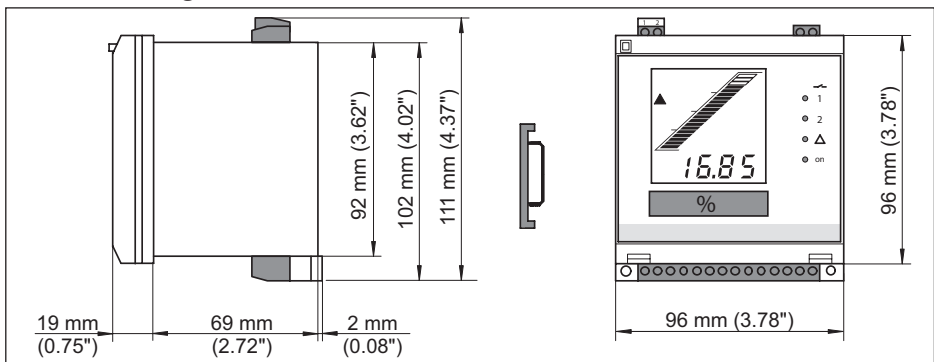
Gedetailleerde informatie vindt u in de meegeleverde Safety Manual van de instrumentserie resp. onder "[www.vega.com](http://www.vega.com)", "Downloads", "Toelatingen".

### Toelatingen

Instrumenten met toelatingen kunnen afhankelijk van de uitvoering verschillende technische specificaties hebben.

Bij deze moeten daarom de bijbehorende toelatingsdocumenten worden aangehouden. Deze zijn in de leveringsomvang opgenomen of kunnen via [www.vega.com](http://www.vega.com), "Instrument zoeken (serienummer)" en via de algemene download-sectie worden gedownload.

## 9.2 Afmetingen



### 9.3 Industrieel octrooirecht

VEGA product lines are global protected by industrial property rights. Further information see [www.vega.com](http://www.vega.com).

VEGA Produktfamilien sind weltweit geschützt durch gewerbliche Schutzrechte.

Nähere Informationen unter [www.vega.com](http://www.vega.com).

Les lignes de produits VEGA sont globalement protégées par des droits de propriété intellectuelle. Pour plus d'informations, on pourra se référer au site [www.vega.com](http://www.vega.com).

VEGA lineas de productos están protegidas por los derechos en el campo de la propiedad industrial. Para mayor información revise la pagina web [www.vega.com](http://www.vega.com).

Линии продукции фирмы ВЕГА защищаются по всему миру правами на интеллектуальную собственность. Дальнейшую информацию смотрите на сайте [www.vega.com](http://www.vega.com).

VEGA系列产品在全球享有知识产权保护。

进一步信息请参见网站[www.vega.com](http://www.vega.com)。

### 9.4 Handelsmerken

Alle gebruikte merken en handels- en bedrijfsnamen zijn eigendom van hun rechtmatige eigenaar/ auteur.

**INDEX****A**

Aarding 14  
Afscherming 14

**D**

Data-matrix-code 8  
Demping 19, 22  
DIN-rail 11  
DIN-railmontage 11  
Documentatie 8  
Droogloopbeveiliging 20

**F**

Fabrieksinstelling 22  
Formulier retourzenden instrument 26

**H**

Handleiding 9  
HART-weerstand 16

**I**

Inbouwmogelijkheden 11  
Ingang  
– Actief 11, 15  
– Passief 11, 15  
Inregeling 19, 20, 26  
Integratietijd 19, 22

**K**

Kabelbreuk 26  
Kortsluiting kabel 25

**L**

Last 29  
LC-display 29

**N**

Niveausignalering 20

**O**

Offset-correctie 20  
Overvulbeveiliging 6, 20

**P**

Paneelinbouw 11  
Potentiaalvereffening 14

**R**

Recycling 27  
Relais 19, 20, 24, 26, 29

Relaisuitgang

– Fail-safe relais 25

Reparatie 26

Reset 22

**S**

Schaalverdeling 19, 21, 23, 26

Schroefmontage 11

Sensoringang

– Actief 11, 15

– Passief 11, 15

Serienummer 8, 9

Service-hotline 25

Simulatie 22

Storing

– Storingsmelding 25

Storingemelding 25

Storingsoorzaken 25

Stroomuitgang 22, 23, 29

**T**

TÜV 6

Typeplaat 8, 9

**V**

VEGACONNECT 16

VEGA Tools-app 9

Verbindingskabel 14

**W**

WEEE-richtlijn 27

WHG 6

**Z**

Zelftest 19







30418-NL-170919



Printing date:

# VEGA

De gegevens omtrent leveromvang, toepassing, gebruik en bedrijfsomstandigheden van de sensoren en weergavesystemen geeft de stand van zaken weer op het moment van drukken.

Wijzigingen voorbehouden

© VEGA Grieshaber KG, Schiltach/Germany 2017



30418-NL-170919

VEGA Grieshaber KG  
Am Hohenstein 113  
77761 Schiltach  
Germany

Phone +49 7836 50-0  
Fax +49 7836 50-201  
E-mail: [info.de@vega.com](mailto:info.de@vega.com)  
[www.vega.com](http://www.vega.com)