

VEGABAR 87

Modbus- en Levelmaster-protocol Drukopnemer met metalen meetcel



Toepassingsgebied

De VEGABAR 87 is een drukmeetversterker voor druk- en niveaumetingen van vloeistoffen en viskeuze producten met hogere temperaturen binnen de chemische, levensmiddelen- en farmaceutische industrie. Het instrument biedt de mogelijkheid ook de kleinste meetbereiken vanaf 0,1 bar te registreren.

Het eenvoudige koppelen van sensoren van de VEGABAR serie 80 als elektronische verschuldruk opent nieuwe mogelijkheden voor het meten van drukverschillen.

Uw voordeel

- Maximale meetzekerheid ook bij snel veranderende procestemperaturen
- Hoge installatiebeschikbaarheid door vacuümvlaste uitvoering
- Zeer goede reinigbaarheid en hoge chemische bestendigheid dankzij aangepaste materialen

Functie

Hart van de drukmeetversterker is de drukmeetcel, die de actieve druk in een elektrisch signaal omzet. Dit drukafhankelijke signaal wordt door de geïntegreerde elektronica omgezet in een genormeed uitgangssignaal. Voor de drukregistratie worden verschillende meetcellen gebruikt.

De metalen METEC®-meetcel maakt volledig gelaste uitvoeringen mogelijk en dekt ook hogere temperatuurbereiken af. De meetcel is bovendien met een temperatuursensor uitgerust. De temperatuurwaarde is voor weergave via de display- en bedieningsmodule en voor verwerking via de signaaluitgang beschikbaar.

Technische gegevens

Meetbereiken	+0,1 ... +25 bar/+10 ... +2500 kPa (+1.45 ... +363 psig)
Kleinste meetbereik	+0,1 bar/+10 kPa (+1.45 psig)
Meetafwijking	< 0,1 %
Procesaansluiting	Spanklem, koppeling, schroefdraad vanaf G1½, 1½ NPT, flens vanaf DN 32, 1½"
Procestemperatuur	-12 ... +100 °C (-10 ... +212 °F)
Omgevings-, opslag- en transporttemperatuur	-40 ... +80 °C (-40 ... +176 °F)
Bedrijfsspanning	9,6 ... 35 V DC

Materialen

De sensor van het instrument is van 316L gemaakt. Het procesmembran van Alloy C276, de ophangkabel van FEP.

Een compleet overzicht van de beschikbare materialen en afdichtingen vindt u in de "Configurator" op www.vega.com en "Producten".

Uitvoeringen behuizing

De behuizing is als éénkamer- of tweekameruitvoering leverbaar in de materialen kunststof, aluminium of rvs.

Deze staat in beschermingsgraden tot IP68 (25 bar) met externe elektronica en in IP 69K ter beschikking.

Uitvoeringen elektronica

Naast de tweedraadselectronica 4 ... 20 mA resp. 4 ... 20 mA/HART zijn ook pure digitale uitvoeringen met Profibus PA, Foundation Fieldbus en Modbus mogelijk. Bovendien is een uitvoering als secundary-sensor voor de elektronische verschuldrukmeting beschikbaar.

Toelatingen

Voor VEGA-instrumenten zijn wereldwijde toelatingen, bijv. voor de toepassing in explosiegevaarlijke omgevingen, binnen de scheepvaart of voor hygiënische toepassingen, beschikbaar.

Voor gecertificeerde instrumenten (bijv. met Ex-certificering) gelden de technische gegevens in de betreffende veiligheidsinstructies. Deze kunnen in afzonderlijke gevallen afwijken van de hier genoemde specificaties.

Zie voor gedetailleerde informatie over de beschikbare toelatingen het betreffende product op onze homepage.

Bediening

Bediening op de meetplaats

De bediening van het instrument volgt via de optioneel inzetbare display- en bedieningsmodule PLICSCOM of via een PC met bedieningssoftware PACTware en bijbehorende DTM.

De PC wordt op de USB direct op het instrument aangesloten of via een interface-adapter USB/RS485 op de signaalkabel.

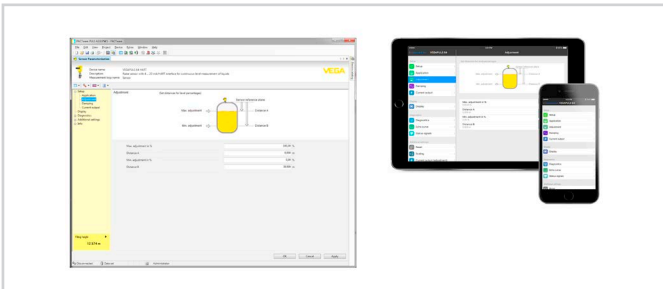
Bediening draadloos via Bluetooth

De Bluetooth-uitvoering van de display- en bedieningsmodule maakt een draadloze verbinding mogelijk met standaard bedieningsapparaten. Dit kunnen smartphones/tablets met iOS- of Android-besturingssysteem zijn of PC's met PACTware en Bluetooth USB-adapters.



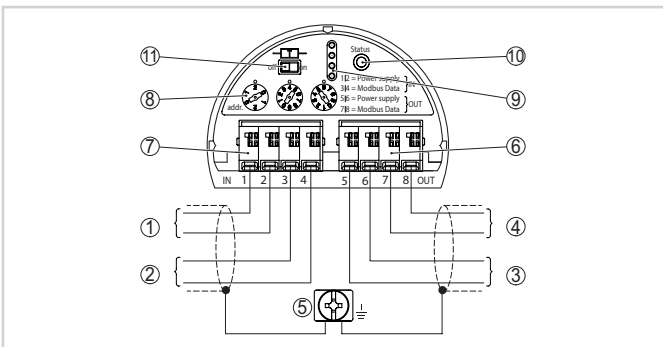
Draadloze verbinding met standaard verbindingen

De bediening volgt daarbij via een gratis app uit de Apple App Store resp. de Google Play Store of via de bedieningssoftware PACTware met de bijbehorende DTM.



Bediening via PACTware of app

Elektrische aansluiting

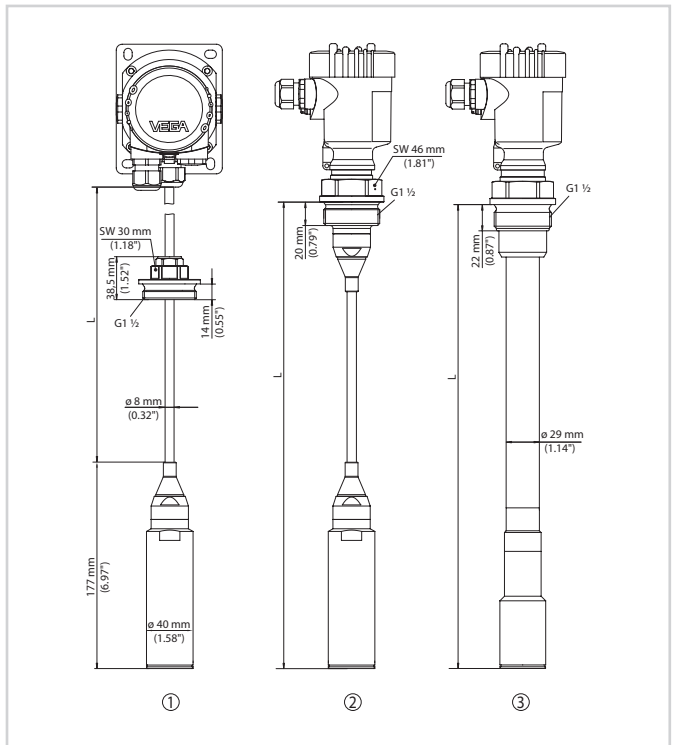


Elektronicaruimte - aansluiting Daisy-Chain

- 1 Voedingsspanning
- 2 Signaalingang
- 3 Voedingsspanning (naar overige Modbus-sensoren)
- 4 Signaaluitgang (naar overige Modbus-sensoren)
- 5 Aardklem in behuizing
- 6 Klemmenblok - uitgang (OUT)
- 7 Klemmenblok - ingang (IN)
- 8 Draaischakelaar voor instelling adres
- 9 Contacten voor de display- en bedieningsmodule resp. de interfaceadapter
- 10 Controle-LED - status
- 11 Inschakelbare busaansluitweerstand

Details over de elektrische aansluiting vindt u in de handleiding van het instrument op www.vega.com/downloads.

Afmetingen



- 1 Uitvoering met ophangkabel en koppeling los G1½
- 2 Schroefdraaduitvoering G1½, ophangkabel
- 3 Schroefdraaduitvoering G1½, verbindingspijp
- L Totale lengte op basis van configurator

Informatie

Op onze homepage vindt u aanvullende informatie over het VEGA-productprogramma.

In het downloadgedeelte op onze website vindt u handleidingen, productinformatie, branchebrochures en toelatingsdocumenten, maar ook instrument- en bedieningssoftware.

Keuze instrument

Op onze homepage kunt u onder "Producten" het passende meetprincipe en instrument voor uw toepassing selecteren.

Daar vindt u ook gedetailleerde informatie over de beschikbare instrumentuitvoeringen.

Contact

Uw persoonlijke contactpersoon bij VEGA vindt u op onze homepage onder "Contact".