

VEGABAR 87**Modbus ve Levelmaster Protokolü****Metalik ölçüm hücreli basınç konvertörü****Uygulama alanı**

VEGABAR 87; kimya, gıda ve ilaç sanayilerinde sıvı ve yüksek sıcaklıkta viskoz malzemelerin basınç ve seviye ölçümlerini yapan bir basınç ölçme transdüktörüdür. Cihaz; 0,1 bar'dan başlayan en küçük ölçüm aralıklarının da ölçülmesini sağlar.

VEGABAR 80 Serisinin sensörlerinin elektronik fark basınç sensörü olarak bağlantılarının kolayca mümkün olması, fark basınç ölçümlerinde yeni olanaklar sunar.

Avantajlarınız

- Çabuk değişen proses sıcaklıklarından bile yüksek ölçüm güvenirliliği
- Vakuma dirençli model sayesinde yüksek sistem mevcudiyeti
- Uyarlanan malzemeler sayesinde çok iyi temizlenir ve yüksek kimyasal dayanıklılık

Fonksiyon

Basınç ölçme transdüktörünün can damarı, aktif basıncı elektrik sinyaline dönüştüren basınç ölçme hücresidir. Bu basınca bağlı sinyal, entegre elektronik tarafından standardize edilmiş bir çıkış sinyaline dönüştürülür. Basınç ölçümü yapabilmek için farklı ölçüm hücreleri kullanılmaktadır.

METEC® ölçüm hücresi modellerin tam kaynaklanmış olmasını sağlar ve daha yüksek sıcaklık aralıklarını kapsar. Ölçüm hücresinde ayrıca bir de sıcaklık sensörü vardır. Sıcaklık değeri gösterge ve ayar modülünden gösterilmek ve sinyal çıkışı üzerinden değerlendirilmek amacıyla mevcuttur.

Teknik özellikler

Ölçüm aralıkları	+0,1 ... +25 bar/+10 ... +2500 kPa (+1.45 ... +363 psig)
En küçük ölçüm aralığı	+0,1 bar/+10 kPa (+1.45 psig)
Ölçüm sapması	< % 0,1
Proses bağlantısı	Sıkıştırma kelepçesi, dişli bağlantı, G1½ üzeri dişli, 1½ NPT, DN 32 üzeri flanşlar, 1½"
Proses sıcaklığı	-12 ... +100 °C (-10 ... +212 °F)
Çevre, depo ve nakliye sıcaklığı	-40 ... +80 °C (-40 ... +176 °F)
Çalışma gerilimi	9,6 ... 35 V DC

Malzemeler

Cihazın ölçüm kaydedicisi 316L'den yapılmıştır. Proses zarı alaşım C276'dan, taşıma kablosu da FEP'ten oluşmaktadır.

Mevcut malzemeler ve contalar hakkında genel bir bilgiyi ve "Ürünler www.vega.com" sayfamızdaki "Konfigurator" linkinden bulabilirsiniz.

Gövde modelleri

Plastik, alüminyum veya paslanmaz çelikten yapılmış gövdeler, bir veya iki hücreli modeller olarak mevcuttur.

Dış elektroniği olan IP68 (25 bar)'in yanı sıra IP69K türleri de bulunur.

Elektronik modeller

4 ... 20 mA veya 4 ... 20 mA/HART iki telli elektroniklerin yanı sıra Profibus PA'lı, Foundation Fieldbus'lu ve Modbus'lu arı dijital modelleri de alternatif olarak vardır. Ayrıca elektronik diferansiyel basınç ölçümünün ara birim sensörü gibi görev yapan bir model de mevcuttur.

Onaylar

VEGA cihazlarının, dünya çapında geçerli olan, patlama tehlikesi olan alanlarda, gemilerde ve hijyenik uygulamalarda ve benzeri yerlerde kullanılabilirliği konusunda onayları vardır.

Ex onayı vb. gibi onayları olan cihazlar için ilgili güvenlik bilgilerinde belirtilen teknik veriler geçerlidir. Bu teknik veriler bazı durumlarda burada gösterilen verilerden farklı olabilir.

Mevcut ruhsatlar hakkında ayrıntılı bilgileri websitemizdeki ilgili ürün sayfasından elde edebilirsiniz.

Ayar

Ölçüm noktasında kontrol

Cihazın kontrolü, opsiyonel olarak entegre edilebilen PLICSCOM gösterge ve ayar modülü veya PACTware ve buna uyan DTM'i olan bir bilgisayar üzerinden sağlanır.

Bilgisayarın bağlantısı, ya doğrudan cihaz üzerindeki USB'den ya da sinyal bağlantısı üzerindeki USB/RS 485 arayüz adaptöründen yapılır.

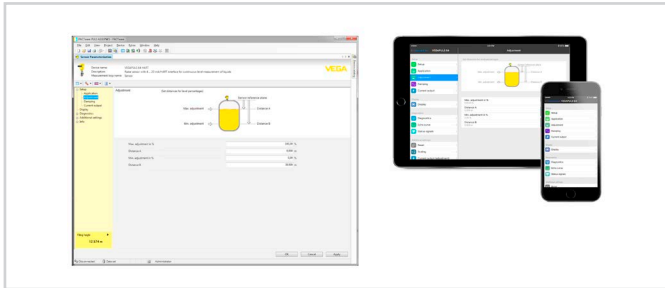
Bluetooth ile kablosuz kullanım

Gösterge ve ayar modelinin Bluetooth modeli sayesinde standart işletim cihazlarına kablosuz bir bağlantı yapmak mümkündür. Bu cihazlara, iOS- veya Android işletim sistemi olan akıllı telefonlar/tabletleri ya da PACTware'i ve Bluetooth-USB adaptörleri olan bilgisayarları örnek olarak gösterebiliriz.



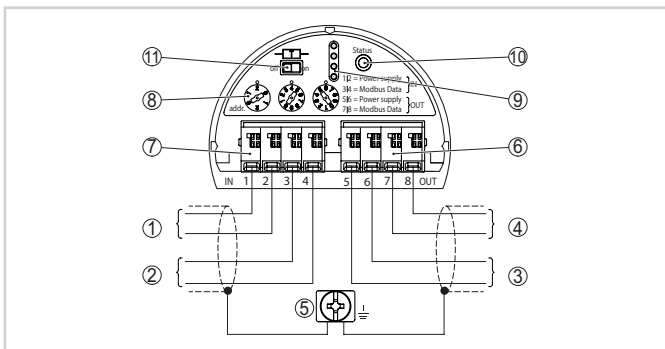
Standart işletim cihazlarına kablosuz bağlantı

Kullanım bu durumda Apple App Store veya Google Play Store'dan ücretsiz olarak yüklenen bir App uygulamasıyla ya da PACTware kullanım yazılımı ve DTM'i üzerinden sağlanır.



PACTware uygulaması veya uygulama ile kullanım

Elektrik bağlantısı

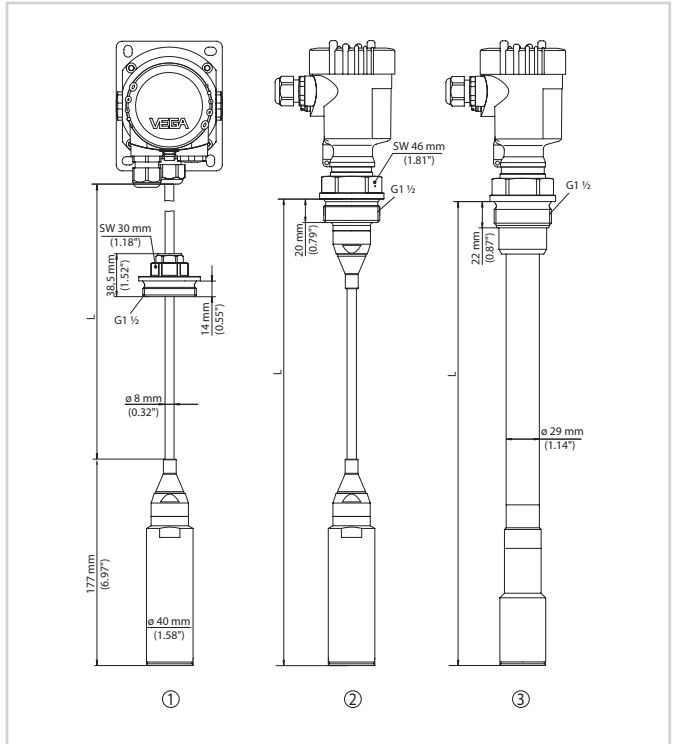


Elektronik bölme - Daisy-Chain bağlantısı

- 1 Güç kaynağı
- 2 Sinyal girişi
- 3 Besleme gerilimi (başka Modbus sensörleri için)
- 4 Sinyal çıkışı (başka Modbus sensörleri için)
- 5 Gövdede toprak terminali
- 6 Terminal bloğu - Çıkış (OUT)
- 7 Terminal bloğu - Giriş (IN)
- 8 Adres ayarında kullanılan döner anahtar
- 9 Gösterge ve ayar modülü ya da arayüz adaptörü için kontaklar
- 10 Kontrol lambası - Durum
- 11 Kapatılabilir veri yolu sonlandırıcı direnci

Elektrik bağlantısı ile ilgili ayrıntıları www.vega.com/downloads üzerindeki kullanım kılavuzundan öğrenebilirsiniz.

Ebatlar



- 1 Taşıma kablolu model ve dişli bağlantı, bağlı değil G1½
- 2 Dişli model G1½, taşıma kablosu
- 3 Dişli model G1½, bağlantı borusu
- L Konfigüratörden elde edilen toplam uzunluk

Bilgi

VEGA ürün programı hakkındaki ayrıntılı açıklamaları internet sayfamızdan elde edebilirsiniz.

Web sitemizden "indirilecek dosyalar" alanından kullanım kılavuzlarına, ürün bilgilerine, branş broşürlerine, onay (ruhsat) belgelerine, cihaz ve kullanım yazılımlarına ulaşabilirsiniz.

Cihaz seçimi

İnternet sayfamıza girerek "Ürünler" linkinden uygulamanız için uygun ölçüm tekniğini ve cihazınızı seçebilirsiniz.

Oradan mevcut cihaz modelleri hakkında ayrıntılı bilgilere de ulaşabilirsiniz.

Kontakt

VEGA müşteri temsilcinize ana sayfamızdaki "İrtibat" linkimizden ulaşabilirsiniz.