

VEGABAR 86

Protokół Modbus i Levelmaster

Wiszący przetwornik pomiarowy ciśnienia z ceramiczną komórką pomiarową



Zakres zastosowań

VEGABAR 86 wiszący przetwornik pomiarowy ciśnienia do pomiaru poziomu napełnienia studni, pojemników i otwartych zbiorników. Uniwersalne zastosowania dzięki różnym wersjom wykonania kabla i rur oferuje wiele możliwości zastosowań.

Łatwe zestawienie i połączenie sond VEGABAR z serii 80 do elektronicznego pomiaru różnicy ciśnień otwiera nowe możliwości pomiaru.

Korzyści

- Wysoka dyspozycyjność urządzeń dzięki najwyższej wytrzymałości na przeciążenia i podciśnienie ceramicznej komórki pomiarowej
- Efekt samooczyszczania dzięki montażowi ze współpłaszczyznowym, zlicowanym czołem
- Niskie koszty utrzymywania sprawności i serwisu dzięki ceramicznej celi pomiarowej nie ulegającej zużyciu

Funkcja

Centralnym elementem przetwornika pomiarowego ciśnienia jest komórka pomiarowa, która przetwarza występujące ciśnienie na sygnał elektryczny. Ten sygnał zależny od wielkości ciśnienia jest dalej przetwarzany przez zintegrowany moduł elektroniczny na znormalizowany sygnał wyjściowy.

Czujnikiem w VEGABAR 86 jest ceramiczna cewa pomiarowa CERTEC® odznaczająca się znakomitą stabilnością długoterminową i wysoką odpornością na przeciążenie. Ona jest dodatkowo wyposażona w czujnik temperatury. Temperatura jest pokazywana na module wyświetlającym i obsługowym oraz do analizy poprzez wyjście sygnałowe.

Dane techniczne

Zakresy pomiarowe	+0,1 ... +25 bar/+10 ... +2500 kPa (+1.45 ... +363 psig)
Najmniejszy zakres pomiarowy	+0,025 bar/+2,5 kPa (+0.363 psig)
Odchyłka pomiaru	< 0,1 %
Przyłącze technologiczne	Zacisk do zawieszania, złączka skręcana, gwint od G1½, 1½ NPT, kołnierze od DN 32, 1½"
Temperatura technologiczna	-20 ... +100 °C (-4 ... +212 °F)
Temperatura otoczenia, magazynowania i transportowania	-40 ... +80 °C (-40 ... +176 °F)
Napięcie robocze	9,6 ... 35 V DC

Materiały

Czujnik mierzonej wartości urządzenia jest wykonany z 316L lub PVDF. Uszczelka technologiczna jest wykonana z FKM, FFKM lub EPDM, kabel nośny z PE, PUR lub FEP.

Kompletny przegląd dostępnych materiałów i uszczelek podano w "Konfigurator" na www.vega.com i "Produkty".

Wersje wykonania obudowy

Obudowa w wersji jednokomorowej lub dwukomorowej jest wykonana z tworzywa sztucznego, z aluminium lub stali nierdzewnej.

One są dostępne ze stopniem ochrony aż do IP68 (25 bar) z peryferyjnym modułem elektronicznym oraz w wersji IP69K.

Wersja wykonania modułu elektronicznego

Obok modułów elektronicznych w systemie dwuprzewodowym 4 ... 20 mA lub 4 ... 20 mA/HART dostępne są cyfrowe wersje z magistralą Profibus PA, Foundation Fieldbus lub Modbus. Dodatkowo występuje wersja z sondą Secondary do elektronicznego pomiaru różnicy ciśnień.

Dopuszczenia

Dla przyrządów VEGA dostępne są dopuszczenia obowiązujące na całym świecie, jak np. zastosowanie w obszarach zagrożonych wybuchem, na statkach albo w warunkach higienicznych.

Dla przyrządów z dopuszczeniem (np. dopuszczenie do warunków Ex) obowiązują dane techniczne w odpowiednich przepisach bezpieczeństwa pracy. W niektórych przypadkach mogą one odbiegać od zamieszczonych tutaj danych.

Szczegółowe informacje na temat dostępnych dopuszczeń dla konkretnego produktu zamieszczono w naszej witrynie internetowej.

Obsługa

Obsługa na miejscu pomiaru

Obsługa sondy przebiega poprzez opcjonalnie stosowany moduł wyświetlający i obsługowy PLICSCOM lub komputer PC z oprogramowaniem PACTware i odpowiednim DTM.

Komputer PC jest podłączany do złącza USB bezpośrednio na urządzeniu lub przez adapter interfejsu USB/RS 485 przewodu sygnałowego.

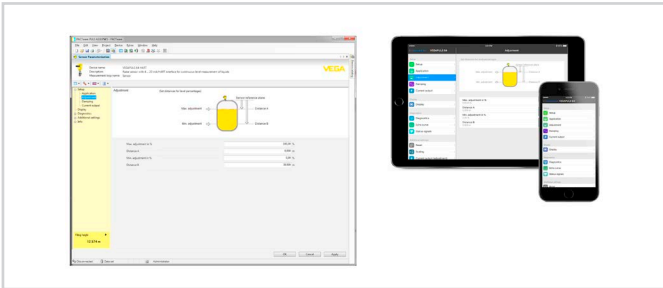
Obsługa bezprzewodowa Bluetooth

Wersja modułu wyświetlającego i obsługowego wyposażona w Bluetooth zapewnia bezprzewodowe połączenie ze standardowymi komunikatorami. Może to być smartfon / tablet z systemem operacyjnym iOS lub Android albo komputery PC z PACTware i adapterem USB Bluetooth.



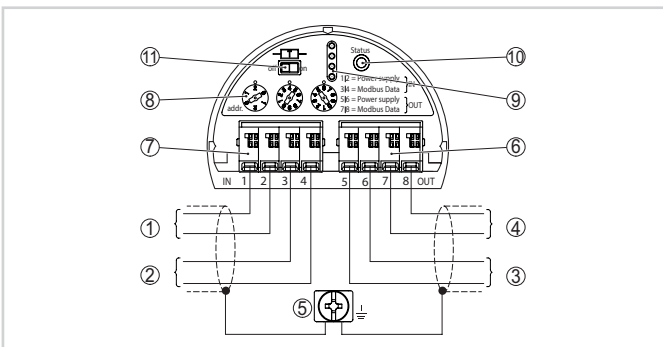
Bezprzewodowe połączenie ze standardowymi komunikatorami

Obsługa przebiega wtedy przez bezpłatną aplikację z Apple App Store lub Google Play Store albo przez oprogramowanie PACTware i odpowiedni DTM.



Obsługa z użyciem PACTware albo aplikacji

Przyłącze elektryczne

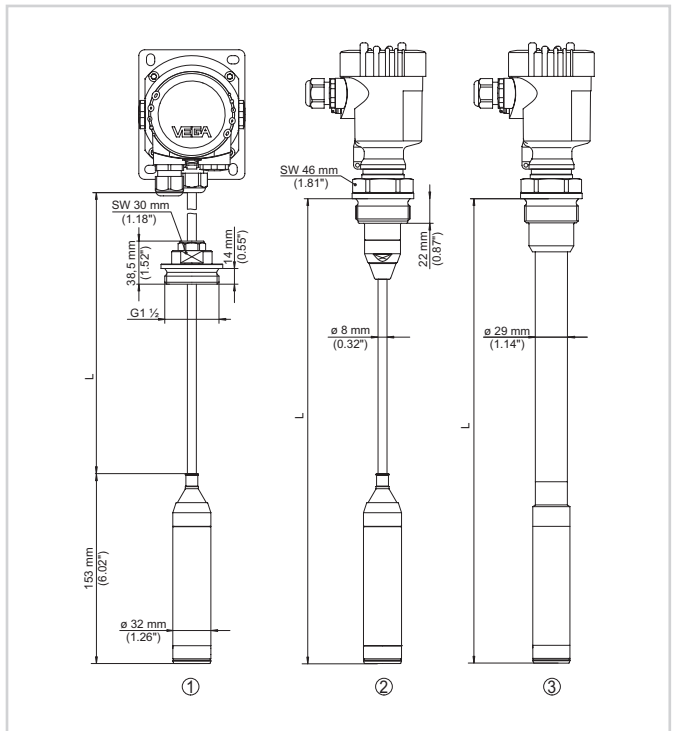


Komora modułu elektronicznego - podłączenie w układzie "Daisy-Chain"

- 1 Zasilanie napięciem
- 2 Wejście sygnału
- 3 Zasilanie napięciem (dla kolejnych sond Modbus)
- 4 Wyjście sygnału (do kolejnych sond Modbus)
- 5 Zacisk uziemienia w obudowie
- 6 Blok zacisków - wyjście (OUT)
- 7 Blok zacisków - wejście (IN)
- 8 Przełącznik obrotowy do ustawienia adresu
- 9 Styki dla modułu wyświetlającego i obsługowego albo adaptera interfejsu
- 10 Lampka kontrolna - status
- 11 Włączany rezystor końcowy magistrali danych Bus

Szczegóły dotyczące przyłącza elektrycznego podano w instrukcji obsługi przyrządu na www.vega.com/downloads.

Wymiary



- 1 Wersja z kablem nośnym i złączką skręcaną luźną G1½
- 2 Wersja z gwintem G1½, kabel nośny
- 3 Wersja z gwintem G1½, rura łącząca
- L Długość całkowita z konfiguratora

Informacja

Na naszej stronie internetowej znajdują się pogłębiające informacje na temat programu produktów VEGA.

Na naszej stronie internetowej w dziale pobierania dokumentów znajdują się instrukcje obsługi, informacje o produktach, broszury branżowe, dokumenty dopuszczeń, oprogramowanie urządzeń i oprogramowanie obsługi.

Wybór przyrządu

Na naszej stronie internetowej w dziale "Produkty" można wybrać zasadę pomiaru i przyrząd odpowiedni do projektowanego zadania pomiarowego.

Tam podano także szczegółowe informacje na temat dostępnych wersji wykonania przyrządu.

Styk

Właściwego konsultanta w firmie VEGA można znaleźć na naszej stronie internetowej pod "Kontakt".