

VEGABAR 86

Protocolo Modbus e Levelmaster

Transmissor de pressão de montagem suspensa com célula de medição de cerâmica



Área de aplicação

O VEGABAR 86 é um transmissor de pressão de montagem suspensa para a medição do nível de enchimento em poços, bacias e reservatórios abertos. A flexibilidade oferecida pelos diversos modelos com cabo e tubo permitem a utilização do aparelho em diversas aplicações.

A simples interconexão dos sensores VEGABAR Série 80 como pressão diferencial eletrônica abre novas possibilidades para a medição de pressões diferenciais.

Sua vantagem

- Alta disponibilidade do sistema graças à alta resistência da célula de medição de cerâmica contra sobrecarga e vácuo.
- Efeito de autolimpeza graças à montagem embutida na frente
- Baixos custos com manutenção graças à célula de medição de cerâmica livre de desgastes

Função

A peça principal do transmissor de pressão é a célula de medição de pressão, que transforma a pressão em um sinal elétrico. Esse sinal, que depende da pressão, é convertido pelo sistema eletrônico integrado em um sinal de saída padronizado.

O elemento sensor do VEGABAR 86 é a célula de medição cerâmica CERTEC® com excelente estabilidade de longo prazo e alta resistência contra sobrecargas. Ela é equipada adicionalmente com um sensor de temperatura. O valor da temperatura é disponibilizado para exibição no módulo de visualização e configuração e para a avaliação através da saída de sinal.

Dados técnicos

Faixas de medição	+0,1 ... +25 bar/+10 ... +2500 kPa (+1.45 ... +363 psig)
Menor faixa de medição	+0,025 bar/+2,5 kPa (+0.363 psig)
Erro de medição	< 0,1 %
Conexão do processo	Grampo de fixação, união roscada, rosca a partir de G1½, 1½ NPT, flanges a partir de DN 32, 1½"
Temperatura do processo	-20 ... +100 °C (-4 ... +212 °F)
Temperatura ambiente, de armazenamento e transporte	-40 ... +80 °C (-40 ... +176 °F)
Tensão de operação	9,6 ... 35 V DC

Materiais

O elemento sensor do aparelho é feito de 316L ou PVDF. A vedação do processo é de FKM, FFKM ou EPDM, o cabo de suspensão de PE, PUR ou FEP.

Uma lista completa de todos os materiais e vedações disponíveis pode ser encontrada no "Configurador" em www.vega.com e "Produtos".

Modelos da caixa

As caixas pode ser fornecidas como modelo de uma ou duas câmaras de plástico, alumínio ou aço inoxidável.

Eles estão disponíveis com grau de proteção até IP68 (25 bar) com sistema eletrônico externo e no grau de proteção IP69K.

Modelos do sistema eletrônico

Além dos sistemas eletrônicos de dois condutores 4 ... 20 mA bzw. 4 ... 20 mA/HART, é possível também modelos exclusivamente digitais com Profibus PA, Foundation Fieldbus e Modbus. Adicionalmente, encontra-se à disposição um modelo como sensor secundário para a medição eletrônica de pressão diferencial.

Homologações

Para aparelhos VEGA estão disponíveis homologações universais, por ex. para o uso em áreas com perigo de explosão, em navios ou em aplicações higienicas.

Para aparelhos homologados (por exemplo, com homologação Ex), valem os dados técnicos nas respectivas instruções de segurança. que podem divergir, em alguns casos, dos dados aqui apresentados.

Informações detalhadas sobre as homologações disponíveis podem ser encontradas no respectivo produto, em nosso site.

Configuração

Configuração no ponto de medição

O aparelho pode ser configurado pelo módulo opcional de visualização e configuração PLICSCOM ou através de um PC com o programa PACTware e o respectivo DTM.

A conexão do PC é realizada via USB diretamente no aparelho ou por um adaptador de interface USB/RS 485 na linha de sinal.

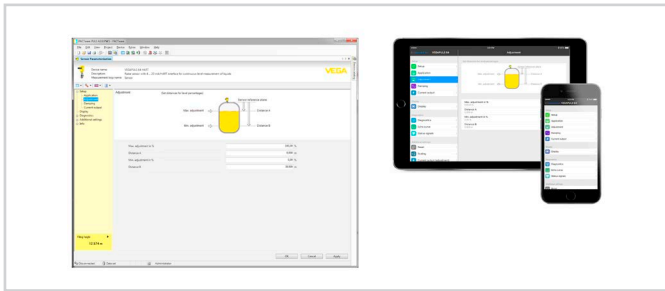
Configuração sem fio via Bluetooth

O modelo Bluetooth do módulo de visualização e configuração permite uma conexão sem fio com aparelhos de configuração padrões. Tais aparelhos podem ser smartphones/tabletes que disponham do sistema operacional iOS ou Android ou PCs com PACTware e adaptador para USB para Bluetooth.



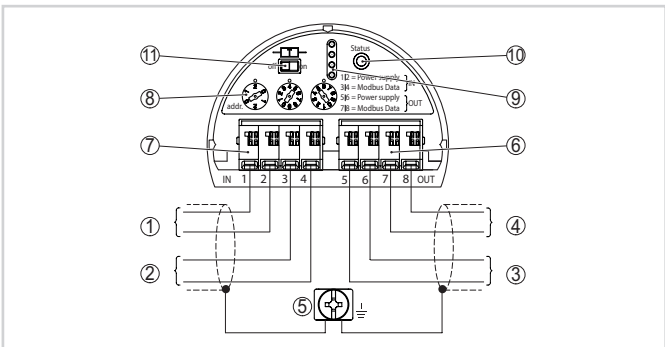
Conexão sem fio para dispositivos de configuração padrão

Neste caso a configuração ocorre via um App gratuito do Apple App Store ou do Google Play Store ou através do software de configuração PACTware e o respectivo DTM.



configuração através de PACTware ou App

Conexão elétrica

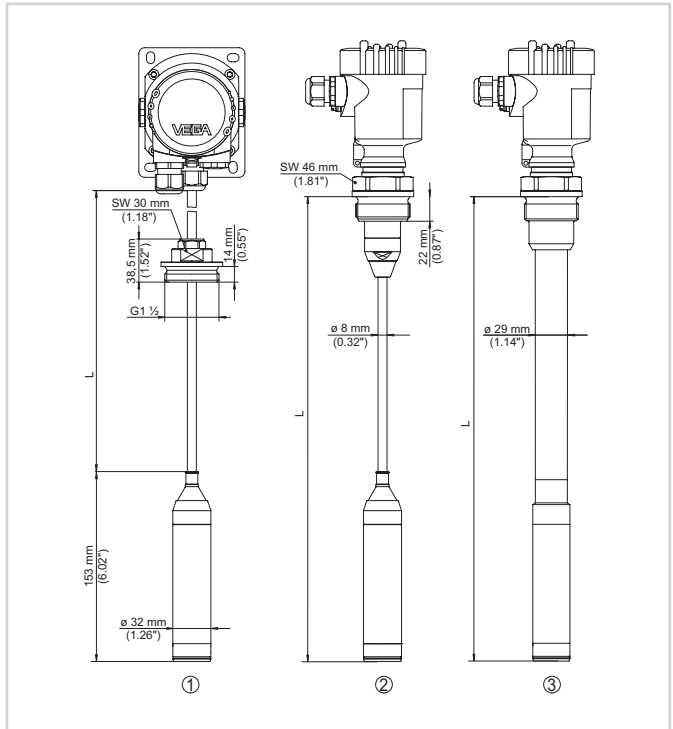


Compartimento do sistema eletrônico - Conexão da Daisy-Chain

- 1 Alimentação de tensão
- 2 Entrada de sinal
- 3 Alimentação de tensão (para mais sensores Modbus)
- 4 Saída de sinal (para mais sensores Modbus)
- 5 terminal de aterramento na caixa
- 6 bloco de terminais - saída (OUT)
- 7 bloco de terminais - Entrada (IN)
- 8 Seletor rotativo para ajuste do endereço
- 9 Contactos para o módulo de visualização e configuração ou o adaptador de interface
- 10 Lâmpada de controle - status
- 11 Resistência de terminação de barramento que pode ser ligada

Detalhes sobre a conexão elétrica podem ser encontrados no manual de instruções do aparelho em www.vega.com/downloads.

Dimensões



- 1 Modelo com cabo de suspensão e união rosca solta G1½
- 2 Modelo com rosca G1½, cabo de suspensão
- 3 Modelo com rosca G1½, tubo de ligação
- L Comprimento total do configurador

Informação

Maiores informações sobre a linha de produtos da VEGA estão disponíveis em nosso site.

Na área de downloads de nosso site, podem ser baixados manuais de instruções, informações sobre produtos, prospectos, documentos de homologações bem como desenhos de aparelhos e software de configuração.

Seleção do aparelho

Em nosso site, em "Produtos", pode-se selecionar o princípio de medição e o aparelho adequados para a aplicação.

Lá também se encontram informações detalhadas sobre os modelos do aparelho disponíveis.

Contato

Seu parceiro de contato na VEGA pode ser encontrado em nosso site, em "Contato".