

VEGABAR 86

Protocolo Modbus y Levelmaster

Transmisor de presión suspendido con celda de medida cerámica



Rango de aplicación

VEGABAR 86 es un transmisor de presión suspendido para la medición de nivel en pozos, tanques y depósitos abiertos. La flexibilidad gracias a las diferentes versiones de cable y de tubo brindan la posibilidad, de emplear el equipo en numerosas aplicaciones.

La sencilla interconexión de sensores de la serie 80 de VEGABAR como presión diferencial electrónica abre nuevas posibilidades para la medición de presiones diferenciales.

Su ventaja

- Gran disponibilidad de instalación gracias a la gran resistencia de sobrecarga y al vacío de la celda de medida cerámica
- Efecto de auto limpieza gracias al montaje enrasado
- Bajos costos de conservación y mantenimiento gracias a la celda de medida cerámica sin desgaste

Función

El corazón del transmisor de presión es la celda de medida, que transforma la presión aplicada en una señal eléctrica. Esa señal en función de la presión es evaluada por la electrónica integrada y convertida en una señal de salida normalizada.

El elemento sensor en el VEGABAR 86 es la celda de medida cerámica CERTEC® con excelente estabilidad a largo plazo y elevada resistencia a la sobrecarga. La misma está dotada adicionalmente de un sensor de temperatura. El valor de temperatura está disponible para la indicación a través del módulo de indicación y configuración y para la evaluación a través de la salida de señal.

Datos técnicos

Rangos de medición	+0,1 ... +25 bar/+10 ... +2500 kPa (+1.45 ... +363 psig)
Rango de medición mínimo	+0,025 bar/+2,5 kPa (+0.363 psig)
Error de medición	< 0,1 %
Conexión a proceso	Abrazadera de suspensión, conexión roscada, rosca a partir de G1½, 1½ NPT, bridas a partir de DN 32, 1½"
Temperatura de proceso	-20 ... +100 °C (-4 ... +212 °F)
Temperatura ambiente, de almacenaje y de transporte	-40 ... +80 °C (-40 ... +176 °F)
Tensión de alimentación	9,6 ... 35 V DC

Materiales

El sensor del equipo está hecho de 316L o de PVDF. La junta del proceso es de FKM, FFKM o EPDM, el cable portador de PE, PUR o FEP.

Un resumen completo de todos los materiales y juntas disponibles se encuentran en el "Configurador" en www.vega.com y "Productos".

Versiónes de carcasas

Las carcasas se pueden suministrar en versión de una o dos cámara de material plástico, de aluminio o de acero inoxidable.

Están disponibles en los grado de protección hasta IP68 (25 bar) con electrónica externa así como en IP69K.

Versiónes electrónicas

Aparte de los sistemas electrónicos de dos hilos con 4 ... 20 mA o 4 ... 20 mA/HART, son posibles también versiones puramente digitales con Profibus PA, Foundation Fieldbus y Modbus. Adicionalmente hay disponible una versión como sensor secundario para la medición electrónica de presión diferencial.

Homologaciones

Para los equipos de VEGA hay disponibles homologaciones mundiales, p.ej. para el empleo en zonas con riesgo de explosión, en embarcaciones o con aplicaciones higiénicas.

Para equipos aprobados (p.Ej. con homologación Ex) se aplican los datos técnicos en las instrucciones de seguridad correspondientes. En casos aislados estas se pueden diferencia de los datos descritos aquí.

En nuestra página web podrá encontrar un resumen completo de los materiales y juntas disponibles.

Ajuste

Ajuste en el punto de medición

El ajuste del equipo se realiza a través del módulo de visualización y configuración opcional PLICSCOM o a través de un PC con software de configuración PACTware y DTM adecuado.

La conexión del PC se realiza por USB directamente en el equipo o a través de un adaptador de interface USB/RS 485 en la línea de señales.

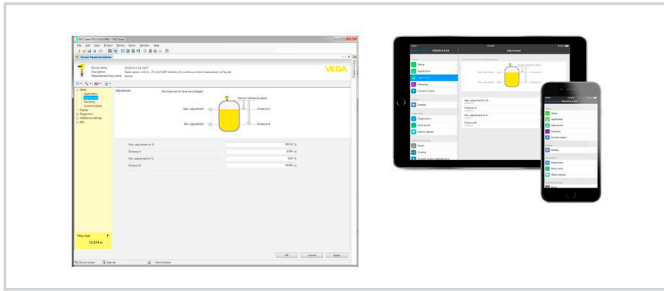
Ajuste inalámbrico mediante Bluetooth

La versión Bluetooth del módulo de indicación y ajuste posibilita una conexión inalámbrica con instrumentos estándar. Estos pueden ser smartphones/tabletas con sistema operativo iOS o Android-o PCs con PACTware y adaptador USB Bluetooth.



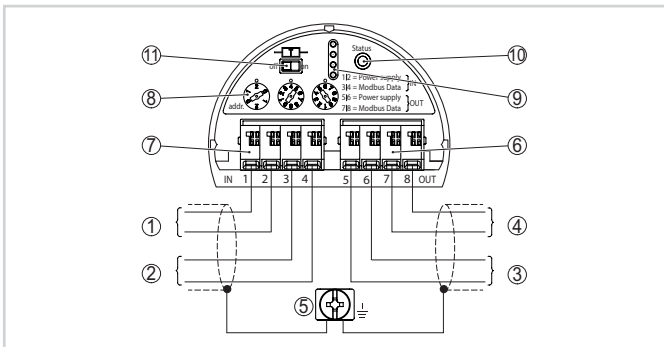
Conexión inalámbrica con instrumentos de configuración estándar

El ajuste se lleva a cabo por medio de una app gratuita que puede obtenerse de la Apple App Store o de la Google Play Store, o por medio del software de configuración PACTware y de los correspondientes DTM.



Ajuste mediante PACTware o app

Conexión eléctrica

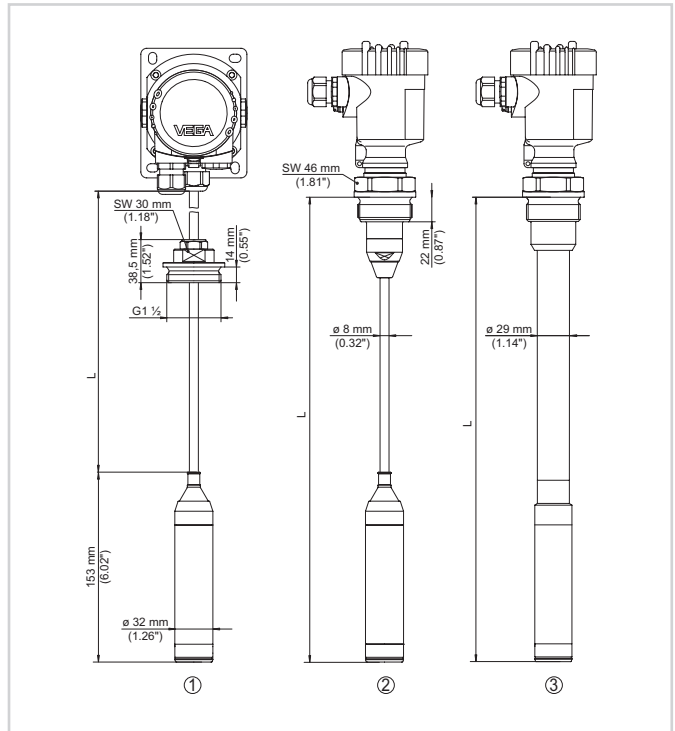


Compartimento de la electrónica - conexión Daisy-Chain

- 1 Alimentación de tensión
- 2 Entrada de señal
- 3 Tensión de alimentación (hacia otros sensores Modbus)
- 4 Salida de señal (hacia otros sensores Modbus)
- 5 Terminal de tierra en la carcasa
- 6 Bloque de terminales - salida (OUT)
- 7 Bloque de terminales - entrada (IN)
- 8 Interruptor giratorio para la configuración de dirección
- 9 Contactos para el módulo de visualización y configuración o el adaptador de interface
- 10 Lámpara de control - estado
- 11 Resistencia terminal de bus conmutable

Detalles para la conexión eléctrica se encuentran en la instrucción de servicio del equipo en www.vega.com/downloads.

Dimensiones



- 1 Versión con cable de suspensión y conexión roscada suelta G1½
- 2 Versión roscada G1½, cable de suspensión
- 3 Versión roscada G1½ tubo de unión
- L Longitud total del configurador

Información

En nuestra homepage encontrará informaciones más detalladas sobre VEGA.

En el área de descarga en nuestro sitio web encontrará instrucciones de servicio, informaciones de productos, folletos de sectores, documentos de homologación y software de equipos y de ajuste.

Selección de equipo

En nuestra página de inicio en *Productos* puede seleccionar el principio de medición y el instrumento adecuado para su aplicación.

Allí también encontrará información detallada sobre las versiones de equipos disponibles.

Contacto

En nuestra página web en " *Contacto* " encontrará su persona de contacto en VEGA.