

## VEGABAR 86

### Modbus- en Levelmaster-protocol

### Ophangdrukopnemer met keramische meetcel



#### Toepassingsgebied

De VEGABAR 86 is een ophangdrukmeetversterker voor niveaumeting in bronnen, bekkens en open containers. De flexibiliteit die ontstaat dankzij de verschillende kabel- en pijpuitvoeringen biedt de mogelijkheid, het instrument in vele toepassingen te gebruiken.

Het eenvoudige koppelen van sensoren van de VEGABAR serie 80 als elektronische verschuldruk opent nieuwe mogelijkheden voor het meten van drukverschillen.

#### Uw voordeel

- Hoge installatiebeschikbaarheid door maximale overbelastings- en vacuumbestendigheid van de keramische meetcel
- Zelfreinigend effect dankzij vlakke constructie
- Lage kosten voor service en onderhoud door slijtvaste keramische meetcel

#### Functie

Hart van de drukmeetversterker is de drukmeetcel, die de actieve druk omzet in een elektrisch signaal. Dit drukafhankelijke signaal wordt door de geïntegreerde elektronica omgezet in een genormeed uitgangssignaal.

Sensorelement bij VEGABAR 86 is de keramische CERTEC®-meetcel met excellente stabiliteit op lange termijn en hoge overbelastbaarheid. Deze is bovendien uitgevoerd met een temperatuursensor. De temperatuurwaarde is beschikbaar voor de weergave via de display- en bedieningsmodule en voor verwerking via een signaaluitgang.

#### Technische gegevens

|   |   |
|---|---|
| Meetbereiken                                | +0,1 ... +25 bar/+10 ... +2500 kPa<br>(+1.45 ... +363 psig)                 |
| Kleinste meetbereik                         | +0,025 bar/+2,5 kPa (+0.363 psig)   |
| Meetafwijking                               | < 0,1 %   |
| Procesaansluiting                           | Spanklem, koppeling, schroefdraad vanaf G1½, 1½ NPT, flens vanaf DN 32, 1½" |
| Procestemperatuur                           | -20 ... +100 °C (-4 ... +212 °F)  |
| Omgevings-, opslag- en transporttemperatuur | -40 ... +80 °C (-40 ... +176 °F)  |
| Bedrijfsspanning                            | 9,6 ... 35 V DC   |

#### Materialen

De sensor van het instrument is van 316L of PVDF gemaakt. De procesafdichting is van FKM, FFKM of EPDM, de ophangkabel van PE, PUR of FEP.

Een compleet overzicht van de beschikbare materialen en afdichtingen vindt u in de "Configurator" op [www.vega.com](http://www.vega.com) en "Producten".

#### Uitvoeringen behuizing

De behuizing is als éénkamer- of tweekameruitvoering leverbaar in de materialen kunststof, aluminium of rvs.

Deze staat in beschermingsgraden tot IP68 (25 bar) met externe elektronica en in IP 69K ter beschikking.

#### Uitvoeringen elektronica

Naast de tweedraadselectronica 4 ... 20 mA resp. 4 ... 20 mA/HART zijn ook pure digitale uitvoeringen met Profibus PA, Foundation Fieldbus en Modbus mogelijk. Bovendien is een uitvoering als secondary-sensor voor de elektronische verschuldrukmeting beschikbaar.

#### Toelatingen

Voor VEGA-instrumenten zijn wereldwijde toelatingen, bijv. voor de toepassing in explosiegevaarlijke omgevingen, binnen de scheepvaart of voor hygiënische toepassingen, beschikbaar.

Voor gecertificeerde instrumenten (bijv. met Ex-certificering) gelden de technische gegevens in de betreffende veiligheidsinstructies. Deze kunnen in afzonderlijke gevallen afwijken van de hier genoemde specificaties.

Zie voor gedetailleerde informatie over de beschikbare toelatingen het betreffende product op onze homepage.

## Bediening

### Bediening op de meetplaats

De bediening van het instrument volgt via de optioneel inzetbare display- en bedieningsmodule PLICSCOM of via een PC met bedieningssoftware PACTware en bijbehorende DTM.

De PC wordt op de USB direct op het instrument aangesloten of via een interface-adapter USB/RS485 op de signaalkabel.

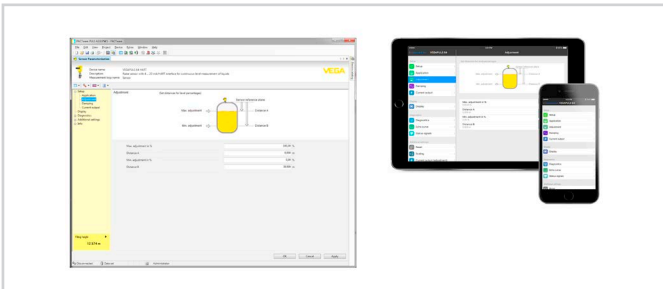
### Bediening draadloos via Bluetooth

De Bluetooth-uitvoering van de display- en bedieningsmodule maakt een draadloze verbinding mogelijk met standaard bedieningsapparaten. Dit kunnen smartphones/tablets met iOS- of Android-besturingssysteem zijn of PC's met PACTware en Bluetooth USB-adapters.



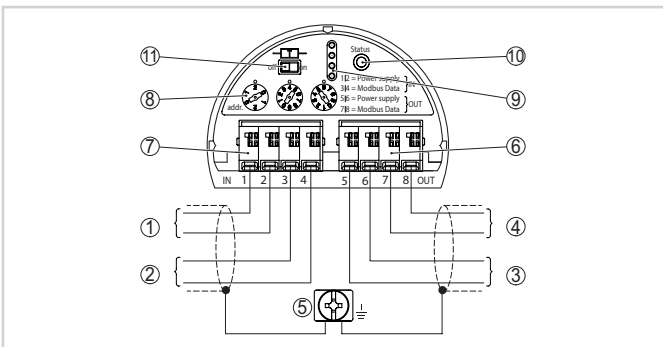
Draadloze verbinding met standaard verbindingen

De bediening volgt daarbij via een gratis app uit de Apple App Store resp. de Google Play Store of via de bedieningssoftware PACTware met de bijbehorende DTM.



Bediening via PACTware of app

## Elektrische aansluiting

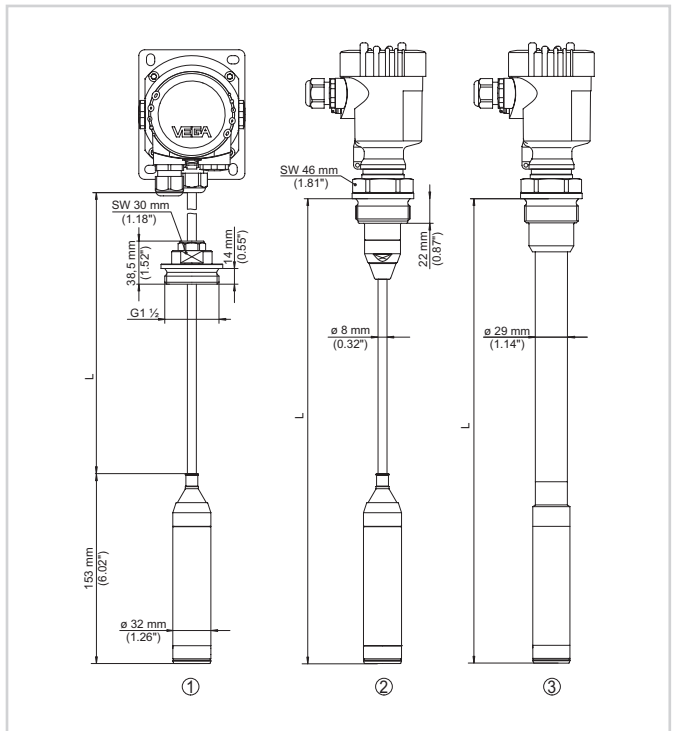


Elektronicaruimte - aansluiting Daisy-Chain

- 1 Voedingsspanning
- 2 Signaalingang
- 3 Voedingsspanning (naar overige Modbus-sensoren)
- 4 Signaaluitgang (naar overige Modbus-sensoren)
- 5 Aardklem in behuizing
- 6 Klemmenblok - uitgang (OUT)
- 7 Klemmenblok - ingang (IN)
- 8 Draaischakelaar voor instelling adres
- 9 Contacten voor de display- en bedieningsmodule resp. de interfaceadapter
- 10 Controle-LED - status
- 11 Inschakelbare busafsluitweerstand

Details over de elektrische aansluiting vindt u in de handleiding van het instrument op [www.vega.com/downloads](http://www.vega.com/downloads).

## Afmetingen



- 1 Uitvoering met ophangkabel en koppeling los G1½
- 2 Schroefdraaduitvoering G1½, ophangkabel
- 3 Schroefdraaduitvoering G1½, verbindingspijp
- L Totale lengte op basis van configurator

## Informatie

Op onze homepage vindt u aanvullende informatie over het VEGA-productprogramma.

In het downloadgedeelte op onze website vindt u handleidingen, productinformatie, branchebrochures en toelatingsdocumenten, maar ook instrument- en bedieningssoftware.

## Keuze instrument

Op onze homepage kunt u onder "Producten" het passende meetprincipe en instrument voor uw toepassing selecteren.

Daar vindt u ook gedetailleerde informatie over de beschikbare instrumentuitvoeringen.

## Contact

Uw persoonlijke contactpersoon bij VEGA vindt u op onze homepage onder "Contact".